

Technische Bedingungen für den Anschluss und den Betrieb von Kundenanlagen im Mittelspannungsnetz (TAB Mittelspannung)

Version 1.14 vom 01.11.2025

Inhaltsverzeichnis

1	Zu Kapitel 1 der VDE-AR-N 4110 Anwendungsbereich	5
2	Zu Kapitel 2 der VDE-AR-N 4110 Normative Verweisung	11
3	Zu Kapitel 3 der VDE-AR-N 4110 Begriffe und Abkürzungen.....	11
4	Zu Kapitel 4 der VDE-AR-N 4110 Allgemeine Grundsätze.....	13
4.2	Anschlussprozess und anschlussrelevante Unterlagen	13
4.2.1	Allgemeines	13
4.2.4	Bauvorbereitung und Bau	15
4.3	Inbetriebnahme des Netzanschlusses/Inbetriebsetzung der Übergabestation	15
4.4	Inbetriebsetzung der Erzeugungsanlage	16
5	Zu Kapitel 5 der VDE-AR-N 4110 Netzanschluss	16
5.1	Grundsätze für die Ermittlung des Netzanschlusspunktes	16
5.3	Betriebsspannung und minimale Kurzschlussleistung am Netzanschlusspunkt.....	17
5.3.1	Allgemein	17
5.3.2	Zulässige Spannungsänderung.....	17
5.3.3	Mindestkurzschlussleistung am Netzanschlusspunkt für Typ-1-Anlagen.....	17
5.4	Netzurückwirkungen.....	17
5.4.1	Allgemeines	17
5.4.2	Schnelle Spannungsänderungen	17
5.4.3	Flicker	18
5.4.4	Oberschwingungen und Zwischenharmonische	18
5.4.7	Tonfrequenz- Rundsteuerung	18
5.4.9	Vorkehrungen gegen Spannungsabsenkung und Versorgungsunterbrechungen	18
5.5	Blindleistungsverhalten für den Bezug und bei Mischanlagen mit Bezug	18
6	Zu Kapitel 6 der VDE-AR-N 4110 Übergabestation	20
6.1	Baulicher Teil	20
6.1.1	Allgemeines	20
6.1.2	Einzelheiten zur baulichen Ausführung	20
6.1.3	Hinweisschilder und Zubehör.....	21
6.2	Elektrischer Teil.....	21
6.2.1	Allgemeines	21
6.2.2	Schaltanlagen	23
6.2.3	Sternpunktbehandlung.....	28
6.2.4	Erdungsanlage.....	28
6.3	Sekundärtechnik	29
6.3.2	Fernwirk- und Prozessdatenübertragung an die netzführende Stelle	29
6.3.3	Eigenbedarfs- und Hilfsenergieversorgung	40
6.3.4	Schutzeinrichtungen	40
6.4	Störschreiber.....	42

7	Zu Kapitel 7 der VDE-AR-N 4110 Abrechnungsmessung	42
7.1	Allgemeines	42
7.2	Zählerplatz	43
7.4	Messeinrichtung	43
7.5	Messwandler	43
7.6	Datenfernübertragung	45
7.7	Spannungsebene der Abrechnungsmessung	45
8	Zu Kapitel 8 der VDE-AR-N 4110 Betrieb der Kundenanlage	45
8.1	Allgemeines	45
8.6	Instandhaltung	46
8.8	Betrieb bei Störungen	46
8.9	Notstromaggregate	46
8.10	Besondere Anforderungen an den Betrieb von Speichern	47
8.13	Leistungsüberwachung ($P_{AV,E}$ -Überwachung)	48
8.14	Dauerhafte Drosselung von Erzeugungseinheiten	53
9	Zu Kapitel 9 der VDE-AR-N 4110 Änderungen, Außerbetriebnahme und Demontage	54
10	Zu Kapitel 10 der VDE-AR-N 4110 Erzeugungsanlagen	54
10.1	Allgemeines	54
10.2	Verhalten der Erzeugungsanlage am Netz	55
10.2.1	Allgemeines	55
10.2.2	Statische Spannungshaltung/Blindleistungsbereitstellung	56
10.2.3	Dynamische Netzstützung	59
10.2.4	Wirkleistungsabgabe	60
10.3	Schutzeinrichtungen und Schutzeinstellungen	61
10.3.1	Allgemeines	61
10.3.3	Entkupplungsschutzeinrichtungen des Anschlussnehmers	62
10.3.4	Anschluss der Erzeugungsanlage an die Sammelschiene eines Umspannwerks	67
10.3.5	Anschluss der Erzeugungsanlage im Mittelspannungsnetz	71
10.3.6	Schutzkonzept bei Mischanlagen	74
10.4	Zuschaltbedingungen und Synchronisierung	74
10.4.1	Allgemeines	74
10.4.5	Kuppelschalter	74
10.5	Weitere Anforderungen an Erzeugungsanlagen	74
10.5.2	Trennen der Erzeugungseinheit vom Netz bei Instabilität	74
10.5.3	Fähigkeit zur Bereitstellung von Primärregelleistung	74
10.5.4	Fähigkeit zur Bereitstellung von Sekundärregelleistung und Minutenreserve	75
10.6	Modelle	75
11	Zu Kapitel 11 der VDE-AR-N 4110 Nachweis der elektrischen Eigenschaften für Erzeugungsanlagen	75

11.1	Gesamter Nachweisprozess.....	75
11.3	Komponentenzertifikat.....	75
11.4	Anlagenzertifikat.....	75
11.4.1	Allgemeines	75
11.4.7	Netzurückwirkungen.....	76
11.4.17	Schutztechnik und Schutzeinstellungen	77
11.4.24	Anlagenzertifikat B	77
11.5	Inbetriebsetzungsphase	77
11.5.1	Inbetriebsetzung der Übergabestation	77
11.5.2	Inbetriebsetzung der Erzeugungseinheiten, des EZA-Reglers und ggf. weiterer Komponenten	77
11.5.3	Inbetriebsetzung der gesamten Erzeugungsanlage und Inbetriebsetzungserklärung....	78
11.5.4	Konformitätserklärung.....	79
12	Zu Kapitel 12 der VDE-AR-N 4110 Prototypen-Regelung	82
	Anhang A der VDE-AR-N 4110.....	83
	Anhang C der VDE-AR-N 4110.....	84
	Anhang D der VDE-AR-N 4110.....	85
	Anhang E der VDE-AR-N 4110.....	105
	Anhang G: Beispiele für Erweiterungen von Kundenanlagen gem. Kapitel 1.....	106
	Anhang H: Erzeugungsanlagen / Speicher mit $P_{AV,E} < \Sigma P_{E_{max}}$	109
	Anhang I: Messtechnische Nachweise zur Wirk- und Blindleistungsregelung	110
	Anhang J: Blindleistungsregelung von Erzeugungsanlagen mit Netzanschluss-begehren vor dem 01.07.2016 und Inbetriebnahmen bis 31.01.2018	113
	Anhang K: Checkliste für die Elektroplanung beim Einsatz von Prototypen.....	116
	Anhang L: Regelbare Blindleistungskompensationsanlagen für Bezugsanlagen in Mischanlagen	118
	Anhang M: Alternatives Ablaufdiagramm zu Bild 1.1 (Kapitel 1).....	120
	Anhang N: Gebietskarte der ehemaligen KWH Netz GmbH.....	121
	Anhang O: Redispatch bei Erzeugungsanlagen / Speichern mit $P_{AV,E}$-Überwachung	122
	Aktualisierungen / Änderungen	125

1 Zu Kapitel 1 der VDE-AR-N 4110 Anwendungsbereich

Die konkreten Bedingungen für den Anschluss an das Netz bestimmen sich durch den Netzanschlussvertrag zwischen Anschlussnehmer und Netzbetreiber auf Grundlage dieser TAB Mittelspannung.

Die TAB Mittelspannung entspricht den Veröffentlichungspflichten des Netzbetreibers zur Auslegung und dem Betrieb von Anlagen gemäß § 19 EnWG „Technische Vorschriften“ und ist somit Bestandteil von Netzanschlussverträgen und Anschlussnutzungsverhältnissen.

Die TAB Mittelspannung (abgekürzt TAB) legt somit die Technischen Anschlussbedingungen für Planung, Errichtung, Anschluss, Erweiterung, wesentliche Änderungen und Betrieb von Anlagen fest, die an das Mittelspannungsnetz des Netzbetreibers angeschlossen werden. Grundlage der TAB bildet die VDE-AR-N 4110. Die vorliegende TAB ergänzt die VDE-AR-N 4110 in den aufgeführten Punkten. Zu Kapiteln, die in dieser TAB nicht aufgeführt sind, hat der Netzbetreiber keine Ergänzungen.

Diese TAB Mittelspannung hat Gültigkeit für die Stadtwerke Olching Stromnetz GmbH & Co KG. Soweit nichts anderes vereinbart, gilt diese TAB auch für Mittelspannungsnetze, die im Rahmen von Technischen Dienstleistungsverträgen, Betriebsführungs- oder Pachtverträgen durch den Netzbetreiber betrieben werden.

Gesonderte Vereinbarungen im Netzanschlussvertrag haben Vorrang gegenüber den entsprechenden Festlegungen in dieser TAB.

Diese TAB Mittelspannung sowie die Netzrichtlinie NT-10-24 des Netzbetreibers finden Sie auf der Homepage des Netzbetreibers.

Es sind die Fristen des NC RfG (Artikel 4, Abs. 2 und Artikel 72), des NC DCC (Artikel, Abs. 2 und Artikel 59) sowie nationale Festlegungen zu beachten. Eine Einstufung als Bestandsanlage erfolgt gemäß § 118 EnWG. Mit den im Mai 2020 veröffentlichten Übergangsfristen (EnWG) ist eine Inbetriebsetzung von Erzeugungsanlagen / Speichern auf Basis früherer technischer Anschlussbedingungen (z. B. BDEW) ab dem 01.01.2021 nicht mehr zulässig.

Bestandsanlagen, die vor Anwendung der VDE-AR-N 4110 in Betrieb gegangen sind, werden grundsätzlich nach den zum Zeitpunkt der Antragstellung bzw. der Inbetriebsetzung gültigen TABs behandelt, sofern der zuständige Netzbetreiber keine anderen Anforderungen stellt. Der Zubau von Neuanlagen führt grundsätzlich nicht zur Anwendung der aktuell gültigen TAB für die Bestandsanlagen (z. B. in Bezug auf das dynamische Verhalten bei Netzfehlern). Auf Anforderung des Netzbetreibers sind vor Inbetriebsetzung die bestehenden Schutzeinstellwerte von Bestandsanlagen an die aktuell gültigen TABs anzupassen (soweit technisch möglich).

Die vorliegenden technischen Anschlussbedingungen legen die Mindestanforderungen für das Errichten und das Betreiben eines oder mehrerer Anschlüsse am MS-Netz fest. Sie orientieren sich an den objektiven Erfordernissen eines störungsfreien Betriebs der Netze der Netzbetreiber auf der einen und an den Belangen eines bedarfsgerechten Anlagenbetriebes beim Anschlussnehmer auf der anderen Seite.

Die Verantwortlichkeit für den ordnungsgemäßen Betrieb des Netzanschlusses liegt beim Anschlussnehmer. Er hat für die entsprechende Umsetzung zu sorgen.

Alle im Folgenden genannten Werte, Angaben und Anforderungen beziehen sich auf den Netzanschlusspunkt, soweit nicht ausdrücklich etwas anderes beschrieben ist.

Die Einrichtungen, die am Netzanschlusspunkt zwischen Netzbetreiber und Anschlussnehmer notwendig sind, richten sich nach dem Leistungsbedarf und den Betriebserfordernissen des Anschlussnehmers sowie nach den Anschluss- und Netzverhältnissen des Netzbetreibers.

Die Eigentumsgrenze und die Grenzen des Verfügungsbereichs sind vertraglich zu vereinbaren.

Im Rahmen der projektkonkreten Anschlussbearbeitung wird die zwingende Einhaltung der Technischen Anschlussbedingungen fixiert und bei Bedarf weiter konkretisiert.

Bei einem Anschluss von Erzeugungsanlagen und/oder Speichern mit Netzanschlusspunkt im Mittelspannungsnetz gelten die VDE-AR-N 4110 (Mittelspannung) bzw. die VDE-AR-N 4105 (Niederspannung) entsprechend den Ablaufschemata in den Bildern 1.1 und 1.2.

Mit Inkraftsetzung der Elektrotechnische-Eigenschaften-Nachweis-Verordnung (NELEV) und der Energieanlagen-Anforderungen-Verordnung (EAAV) zum **17.05.2024** – im Folgenden kurz **NELEV/EAAV-2024** genannt - gilt ein vereinfachtes Anschluss- und Nachweisverfahren. Das Bild 1.1¹ zeigt die hierfür erforderlichen, grundsätzlichen Kriterien und Anforderungen.

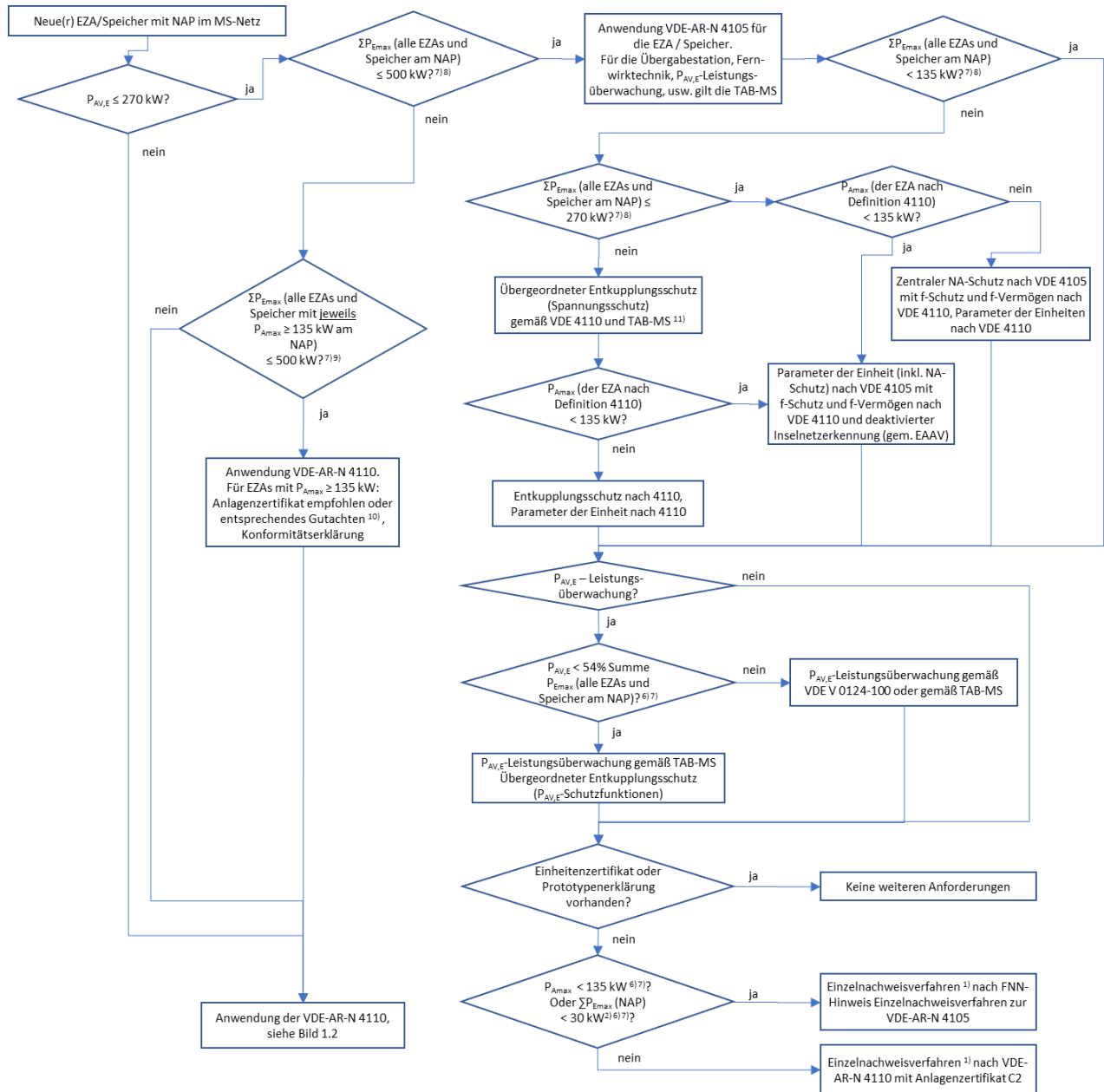


Bild 1.1: Vereinfachter Anschluss und Nachweis auf Basis NELEV/EAAV-2024, Beschreibung der Fußnoten siehe Bild 1.2. Ein alternatives Ablaufdiagramm ist im Anhang M dargestellt. Ist ein vereinfachter Anschluss auf Basis der NELEV/EAAV-2024 nicht möglich, gelten die VDE-AR-N 4110 (Mittelspannung) bzw. die VDE-AR-N 4105 (Niederspannung) entsprechend Bild 1.2.

¹ Grundlage: FNN-Hinweis „Vereinfachter Anschluss und Nachweis von Erzeugungsanlagen und Speichern mit Netzanschluss in der Mittel- und Hochspannung“, März 2024

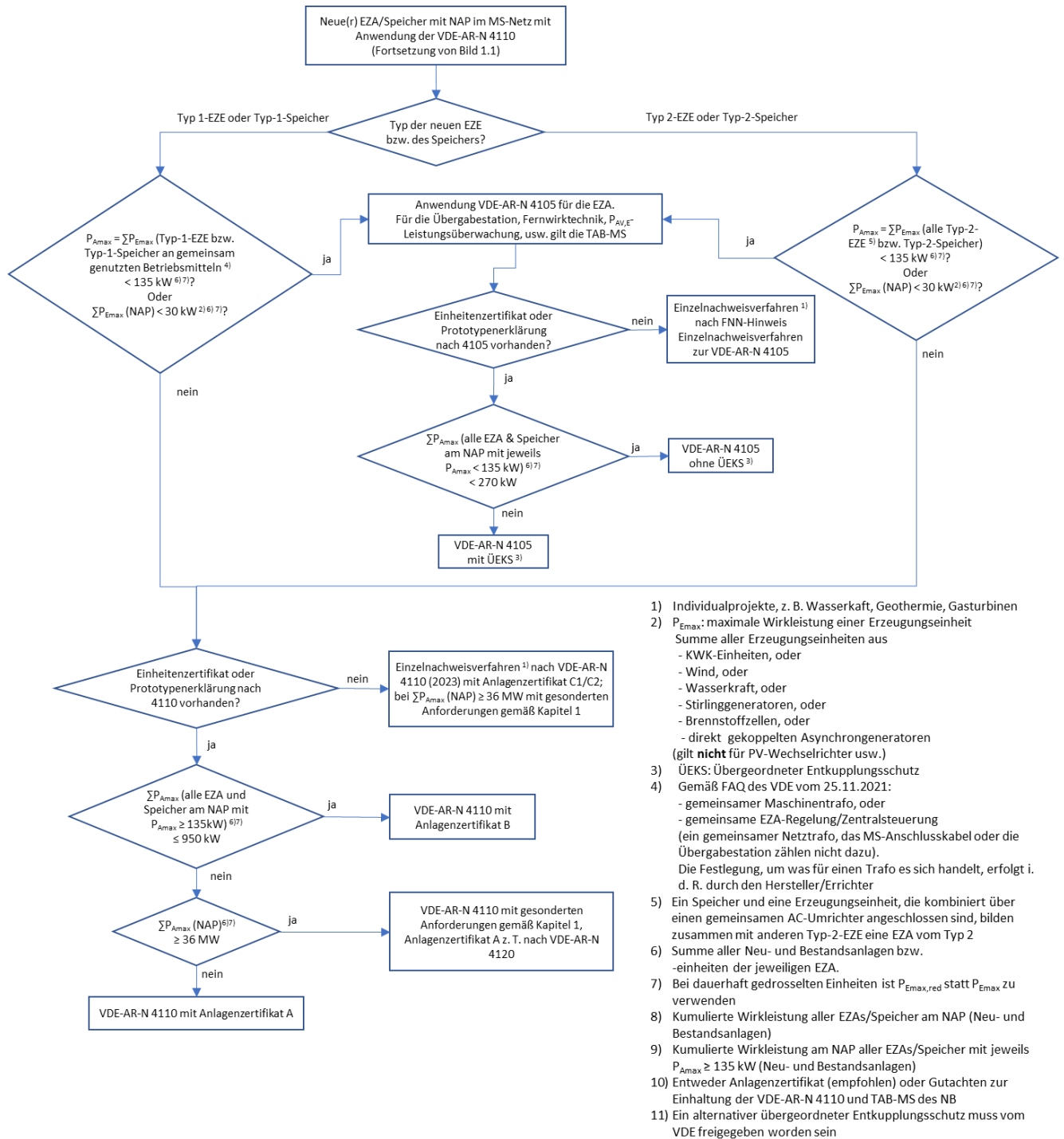


Bild 1.2: Einordnung von Erzeugungsanlagen und/oder Speichern mit Netzanschlusspunkt im Mittelspannungsnetz (ergänzt gemäß der FAQs des VDE/FNN vom 25.11.2021) bzgl. der anzuwendenden Technischen Anschlussregel

Sind in einer Kundenanlage zusätzlich zu Erzeugungsanlagen/Speichern auch Notstromaggregate angeschlossen, die gemäß Kapitel 8.9 mit einem möglichen Probetrieb von maximal 60 Minuten pro Monat netzparallel betrieben werden, sind diese Notstromaggregate bei der Ermittlung der Leistungen in den Bildern 1.1 und 1.2 (P_{Amax} , $\sum P_{Amax}$ und $\sum P_{Emax}$) ausgenommen.

Übersicht der Anforderungen für Erzeugungsanlagen und Speicher:

Fall	1		2	3	4
Summe $P_{E_{max}}$ aller EZAs / Speicher am NAP ¹⁾	< 135 kW	> 500 kW	$135 \leq \Sigma P_{E_{max}} \leq 270$ kW	$270 < \Sigma P_{E_{max}} \leq 500$ kW	> 500 kW ($P_{A_{max}} < 36$ MW)
Vertragliche Einspeiseleistung $P_{AV,E}$	< 135 kW	beliebig	≤ 270 kW	≤ 270 kW	> 270 kW, oder ≤ 270 kW ²⁾
$P_{A_{max}}$ (Neuanlage)	< 135 kW	< 135 kW	≤ 270 kW	≤ 500 kW	≥ 135 kW
TAR für die EZA	VDE-AR-N 4105	VDE-AR-N 4105	VDE-AR-N 4105	VDE-AR-N 4105	VDE-AR-N 4110 (für EZAs mit $P_{A_{max}} < 135$ kW nach VDE 4105)
TAR und TAB für die Übergabestation, Fernwirktechnik, usw.	VDE-AR-N 4110 und TAB-MS	VDE-AR-N 4110 und TAB-MS	VDE-AR-N 4110 und TAB-MS	VDE-AR-N 4110 und TAB-MS	VDE-AR-N 4110 und TAB-MS
Einheitenzertifikate (oder Prototypenbescheinigung)	VDE-AR-N 4105	EZA mit $P_{A_{max}} < 135$ kW: VDE 4105 EZA mit $P_{A_{max}} \geq 135$ kW: VDE 4110	EZA mit $P_{A_{max}} < 135$ kW: VDE 4105 EZA mit $P_{A_{max}} \geq 135$ kW: VDE 4110	EZA mit $P_{A_{max}} < 135$ kW: VDE 4105 EZA mit $P_{A_{max}} \geq 135$ kW: VDE 4110	EZA mit $P_{A_{max}} < 135$ kW: VDE4105 EZA mit $P_{A_{max}} \geq 135$ kW: VDE4110
Kein Einheitenzertifikat oder Prototypenbescheinigung	FNN-Hinweis Einzelnachweisverfahren VDE 4105	Anlagenzertifikat C2	Anlagenzertifikat C2	Anlagenzertifikat C2	Anlagenzertifikat C1 oder C2
NA-Schutz / Entkupplungsschutz an der EZE	VDE-AR-N 4105	VDE 4105 & EAAV ⁴⁾	EZA mit $P_{A_{max}} < 135$ kW: 4105 & EAAV ⁴⁾ EZA mit $P_{A_{max}} \geq 135$ kW: 4110/ TAB-MS	VDE-AR-N 4110 und TAB-MS	
Parameter Erzeugungseinheiten	VDE-AR-N 4105	EZA mit $P_{A_{max}} < 135$ kW: 4105 & EAAV ⁴⁾ EZA mit $P_{A_{max}} \geq 135$ kW: 4110/ TAB-MS	EZA mit $P_{A_{max}} < 135$ kW: 4105 & EAAV ⁴⁾ EZA mit $P_{A_{max}} \geq 135$ kW: 4110/ TAB-MS	VDE-AR-N 4110 und TAB-MS	
Übergeordneter Entkupplungsschutz (Spannungsschutz)	-	-	VDE-AR-N 4110 und TAB-MS	VDE-AR-N 4110 und TAB-MS	
Dynamische Netzstützung	Dyn. Netzstützung nach VDE 4105	Eingeschränkte dyn. Netzst. nach VDE 4105 / 4110 ⁵⁾	Eingeschränkte dyn. Netzst. nach VDE 4105 / 4110 ⁵⁾	Gemäß TAB-MS	
$P_{AV,E}$ -Überwachung $P_{AV,E} \geq 54\% \Sigma P_{E_{max}}$	VDE-AR-N 4105 ⁶⁾	VDE-AR-N 4105 ⁶⁾	VDE-AR-N 4105 ⁶⁾	TAB-MS $P_{AV,E}$ -Grenzkurve üEKS: $P_{AV,E}$ -Schutz	
$P_{AV,E}$ -Überwachung $P_{AV,E} < 54\% \Sigma P_{E_{max}}$	TAB-MS $P_{AV,E}$ -Grenzkurve üEKS: $P_{AV,E}$ -Schutz	TAB-MS $P_{AV,E}$ -Grenzkurve üEKS: $P_{AV,E}$ -Schutz	TAB-MS $P_{AV,E}$ -Grenzkurve üEKS: $P_{AV,E}$ -Schutz	TAB-MS $P_{AV,E}$ -Grenzkurve üEKS: $P_{AV,E}$ -Schutz	
Dauerhafte Drosselung $P_{AV,E} \geq 54\% \Sigma P_{E_{max}}$	VDE-AR-N 4105	VDE-AR-N 4105	VDE-AR-N 4105	TAB-MS üEKS: $P_{AV,E}$ -Schutz	
Dauerhafte Drosselung $P_{AV,E} < 54\% \Sigma P_{E_{max}}$	TAB-MS üEKS: $P_{AV,E}$ -Schutz	TAB-MS üEKS: $P_{AV,E}$ -Schutz	TAB-MS üEKS: $P_{AV,E}$ -Schutz	TAB-MS üEKS: $P_{AV,E}$ -Schutz	
Verfahren zur Blindleistungsbereitstellung	Q(U)-Kennlinie VDE-AR-N 4105	Q(U)-Kennlinie VDE-AR-N 4105	Q(U)-Kennlinie VDE-AR-N 4105	TAB-MS	
Nachweise (Auszüge)	<ul style="list-style-type: none"> E.8+ (nach 4105) E.6 (VDE 4105) ³⁾ 	<ul style="list-style-type: none"> E.8 nach 4105 des NB inkl. Einstellnachweis zur EAAV E.6 (VDE 4105) ³⁾ 	<ul style="list-style-type: none"> E.8 nach 4105 des NB inkl. Einstellnachweis zur EAAV E.6 (VDE 4105) ³⁾ BAG-Schutzprüfprotokoll üEKS 	<ul style="list-style-type: none"> Anlagenzertifikat, ggf. Gutachten ^{2a)} Konformitätserklärung 	

1) Neu- und Bestandsanlagen

2) Erzeugungsanlagen / Speicher mit Anschluss nach

- a. NELEV mit $P_{AV,E} \leq 270$ kW und $\Sigma P_{E_{max}}$ (alle EZAs und Speicher am NAP) > 500 kW, aber $\Sigma P_{E_{max}}$ (alle EZAs und Speicher mit jeweils $P_{A_{max}} \geq 135$ kW am NAP) ≤ 500 kW (EAAV gilt nicht), oder
 - b. VDE-AR-N 4110 (Bild 1.2) und $P_{AV,E}$ -Überwachung auf $P_{AV,E} \leq 270$ kW
- 3) Der Messpunkt für den zentralen NA-Schutz und der Kuppelschalter sind für Erzeugungsanlagen mit $S_{A_{max}} > 30$ kVA an den Erzeugungseinheiten (möglich nahe der Übergabestation) auszuführen.
 - 4) Gemäß EAAV: Frequenzvermögen bis 52,5 Hz nach P(f)-Kennlinie der VDE-AR-N 4110, Überfrequenzschutz gemäß der Einstellwerte der VDE-AR-N 4110 bzw. dieser TAB-MS, Inselnetzerkennung deaktiviert
 - 5) Für Erzeugungsanlagen mit $P_{A_{max}} < 135$ kW nach VDE-AR-N 4105, bei $P_{A_{max}} \geq 135$ kW nach VDE-AR-N 4110
 - 6) Messpunkt der $P_{AV,E}$ -Überwachung ist der NAP (bei einem einzigen Kundentrafo auch niederspannungsseitig am Transformator möglich)

Für alle Erzeugungsanlagen / Speicher sind die maximalen Wirkleistungen der Erzeugungseinheiten (gemäß Einheitenzertifikat) bzw. die vom Anlagenzertifizierer ermittelte Leistung $P_{A_{max}}$ gemäß Anlagenzertifikat bei $\cos \varphi = 1$ für die Einordnung gemäß Bild 1.1 und 1.2 maßgebend. Die Modulleistung bei PV-Anlagen ist hierbei nicht von Bedeutung.

Beispiele für Erweiterungen in bestehenden Kundenanlagen sind im Anhang G dargestellt.

Für Erzeugungsanlagen und Speicher mit Anschluss nach NELEV/EAAV-2024 und Anwendung der VDE-AR-N 4110 (EAAV gilt nicht, da $\Sigma P_{E_{max}}$ aller EZAs und Speicher am NAP > 500 kW) sind folgende Anforderungen zu erfüllen:

- Vollständiges Planungszertifikat zur Erfüllung der VDE-AR-N 4110 und dieser TAB-MS in Form eines Anlagenzertifikates nach VDE-AR-N 4110 (empfohlen) oder eines Gutachtens (strukturell und inhaltlich gleich einem Anlagenzertifikat). Das Anlagenzertifikat / Gutachten ist mindestens 4 Wochen vor der Inbetriebsetzung beim Netzbetreiber vorzulegen.
- Vollständige Konformitätserklärung gemäß VDE-AR-N 4110 und dieser TAB-MS. Die Konformitätserklärung ist spätestens 12 Monate nach der Inbetriebsetzung der ersten Erzeugungseinheit beim Netzbetreiber vorzulegen.

Erzeugungsanlagen und Speicher mit $P_{AV,E} \leq 270$ kW dürfen die NELEV/EAAV-2024 anwenden, wenn das Inbetriebsetzungsdatum (Netzparallelbetrieb) der ersten EZE nach der Inkraftsetzung der NELEV/EAAV-2024 liegt.

Bei wesentlichen Änderungen an bestehenden Kundenanlagen ist das folgende Ablaufschema maßgebend:

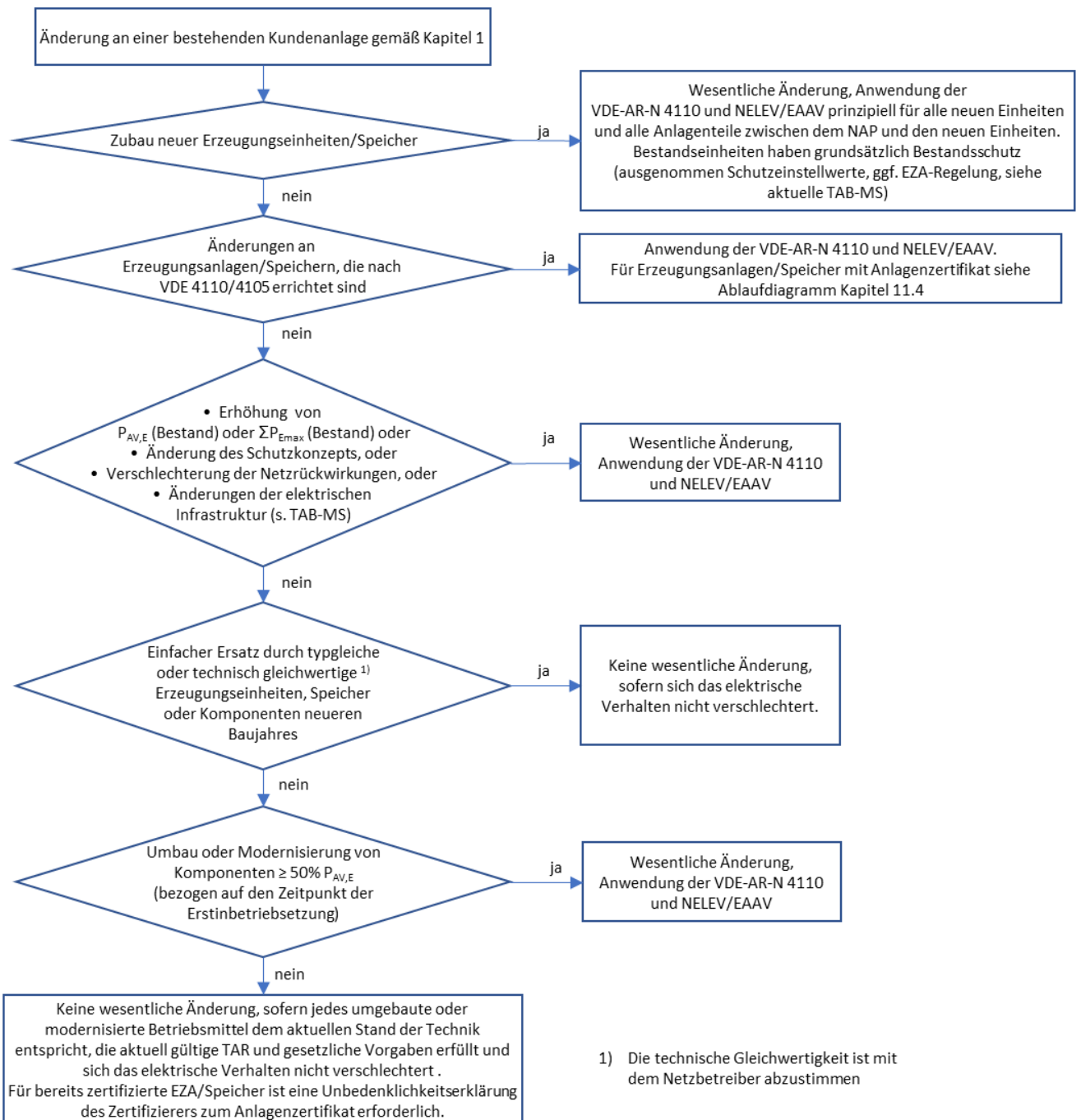


Bild 1.3: Priorisierung der „wesentlichen Änderungen“ an bestehenden Kundenanlagen

Die Vorgaben gelten auch bei Mischanlagen mit Bezug (Kap. 10.2.2.6).

Werden in einer bestehenden Kundenanlage neue Erzeugungsanlagen / Speicher errichtet / erweitert / umgebaut / modernisiert, ist die bestehende Kundenanlage ebenfalls an die Vorgaben der VDE-AR-N 4110 und dieser TAB anzupassen, sofern

- hierfür die VDE-AR-N 4110 anzuwenden ist (Bilder 1.1 und 1.2) und
- eine wesentliche Änderung gemäß Bild 1.3 vorliegt.

Hierzu gehören insbesondere die Vorgaben an das Schutzkonzept und die Fernwirktechnik. Bereits bestehende Erzeugungsanlagen haben – wie oben beschrieben – Bestandsschutz.

Für alle bestehenden Kundenanlagen (Bezug-, Erzeugungs- und Mischanlagen) gelten folgende Änderungen als wesentliche Änderungen im Sinne der Richtlinie:

- Netzzubau kundeneigener Mittelspannungskabel ≥ 100 m,
- Netzzubau ≥ 1 kundeneigene(r) Trafostation(en),
- Erstellung eines neuen Anlagenzertifikates nach VDE-AR-N 4110

Hierbei zählt die Summe aller Erweiterungen / Zubauten ab dem 27.04.2019.

Bei mindestens einer dieser Änderungen ist die Übergabestation an die aktuell geltende technische Anwendungsregel und TAB-MS des Netzbetreibers anzupassen oder neu zu errichten. Ausgenommen ist die Ertüchtigung einer bestehenden Übergabestation gemäß den Vorgaben aus Kapitel 6 mit z. B. einer Ertüchtigung auf eine KS-Leistung von 20 kA/1s, sofern der Netzbetreiber keine anderweitigen Anforderungen stellt.

Trafowechsel ≤ 1000 kVA sowie Wandlerwechsel allein gelten nicht als wesentliche Änderungen der Übergabestation.

Für alle Kundenanlagen (Bezug-, Erzeugungs- und Mischanlagen) gilt:

Bei Anbindungen im MS-Netz (nicht UW bzw. Schaltstation) sind die Eingangsschaltfelder und Übergabeschaltfelder in der Übergabestation erst dann in die Fernsteuerung der Netzbetreiber-Netzführung einzubinden (Kapitel 6.3.2), wenn diese Schaltfelder erneuert werden bzw. ein Neubau der Übergabestation erfolgt.

Es gilt das Verbraucherzählpeilsystem.

2 Zu Kapitel 2 der VDE-AR-N 4110 Normative Verweisung

Für Planung, Bau, Anschluss, Betrieb und wesentliche Änderungen gelten neben dieser und der VDE-AR-N 4110 die

- Netzrichtlinie NT-10-24 „Fernwirktechnische Anbindung von an das MS-Netz angeschlossenen Kundenanlagen über IEC 60870-5-101 (Bezug-, Erzeugungs-, Mischanlage und Speicher)“
- Spezifische Regelungen des Netzbetreibers, welche im Internet veröffentlicht sind in der jeweils aktuellen Fassung.

3 Zu Kapitel 3 der VDE-AR-N 4110 Begriffe und Abkürzungen

3.1.13

Eigenbedarf einer Erzeugungsanlage

Der Eigenbedarf, der im E.8 (Datenblatt einer Erzeugungsanlage) einzutragen ist, wird durch den übergeordneten Entkopplungsschutz abgeschaltet. Bei der Angabe des Eigenbedarfs im E.8 ist somit vom Anschlussnehmer zu prüfen, welche Bezugsleistung vom Netz getrennt werden darf (z. B. EB eines BHKWs) und welche nicht (z. B. Rührwerke einer Biogasanlage).

3.1.15

Erzeugungsanlage

Gemäß VDE-AR-N 4110 Anhang A, Bild A.2 und A.3, können sich innerhalb einer Kundenanlage, die an einem Netzanschlusspunkt angeschlossen ist, mehrere Erzeugungsanlagen befinden. Erzeugungseinheiten vom Typ-1 werden gemäß Kapitel 3.1.15.1, Anmerkung 1, zu einer Erzeugungsanlage zusammengefasst. Somit bilden alle Typ-1-EZE, die gemeinsame Betriebsmittel nutzen (z. B. einen gemeinsamen Maschinentransformator oder eine gemeinsame Zentralsteuerung), eine Typ-1-Erzeugungsanlage. Kundeneigene MS-Anschlusskabel bzw. die Übergabestation gehören nicht zu den „gemeinsam genutzten Betriebsmitteln“. Alle innerhalb der Kundenanlage angeschlossenen Erzeugungseinheiten vom Typ-2 und alle ausschließlich von Gleichstrom-Quellen/Generatoren (DC) direkt geladene Speicher bilden zusammen eine Typ-2-Erzeugungsanlage.

Werden an einem MS/NS-Transformator sowohl Typ-1-EZE als auch Typ-2-EZE angeschlossen, so handelt es sich um zwei Erzeugungsanlagen (eine vom Typ-1 und eine vom Typ-2). Die Abgrenzung ist in Anhang A dieser TAB dargestellt.

3.1.26

Konformitätserklärung:

Zu Anmerkung 1: Mit der Ausstellung einer vollständigen Konformitätserklärung, die eine mängelfreie Erzeugungsanlage bzw. einen mängelfreien Speicher ausweist, ist der Prozess der Anlagenzertifizierung abgeschlossen.

3.1.27

Kundenanlage:

Gesamtheit aller elektrischen und mechanischen Betriebsmittel, insbesondere Erzeugungsanlagen, Speicher, Baukörper, Ladeeinrichtungen, Steuer- und Regeleinrichtungen sowie sonstige Software hinter dem Netzanschlusspunkt (d. h. kundenseitig) mit Ausnahme der Messeinrichtung zur Versorgung der Anschlussnehmer und der Anschlussnutzer.

3.1.30.1

momentane Blindleistung

Q_{mom}

momentaner Wert der am Netzanschlusspunkt eingespeisten Blindleistung, gleitend gemittelt über 200 ms

3.1.30.10

momentane Wirkleistung bei Mischanlagen mit Bezug:

$P_{\text{mom Gen}}$ = momentaner Wert der eingespeisten Wirkleistung am Messpunkt der jeweiligen Erzeugungseinheit bzw. -anlage innerhalb der Mischanlage (Generatormessung), gleitend gemittelt über 200 ms (nur bei Mischanlagen mit Bezug)

3.1.31

Mischanlage:

Folgende Kombinationen sind keine Mischanlagen:

- Speicher allein
- Speicher in Kombination mit Erzeugungsanlagen

Mischanlagen entsprechend dieser TAB-Mittelspannung enthalten somit immer Bezugsanlagen, die unabhängig vom Eigenbedarf der Erzeugungsanlagen eine elektrische Leistung beziehen (z. B. Industrie- oder Gewerbebetrieb) und die nicht durch den übergeordneten Entkopplungsschutz abgeschaltet werden dürfen.

3.1.41

Notstromaggregat:

Notstromaggregate dürfen regulär maximal 100 ms mit dem Netz der allgemeinen Versorgung parallel betrieben werden, siehe Kapitel 8.9.2 der VDE-AR-N 4110.

3.1.59

Übersetzungsverhältnis:

Bei MS/NS-Transformatoren ist die aktuelle Stufenstellung des Transformators zu berücksichtigen.

3.1.65

Sollwert

Ein per Kommunikationseinrichtung (z. B. Fernwirktechnik) vom Netzbetreiber an die Kundenanlage übergebener Sollwert, z. B. der Wirkleistung, der Blindleistung, eines Verschiebungsfaktors $\cos \varphi$. Der Sollwert wird mit dem Index „soll“ bezeichnet (z. B. P_{soll}).

3.1.66

Abkürzungen verschiedener Sternpunkterdungen:

RESPE: Resonanz-Sternpunkterdung
KNOSPE: Kurzzeitig niederohmige Sternpunkterdung
NOSPE: Niederohmige Sternpunkterdung
OSPE: Isolierter Sternpunkt

3.1.67

Schaltstation (SSt)

Mittelspannungsschaltanlage analog zu der eines Umspannwerkes, jedoch ohne angeschlossenen HS/MS-Transformator

3.1.68

Bestandsanlage

Eine Erzeugungsanlage (siehe Definition 3.1.15), die bereits in Betrieb gegangen ist (Netzparallelbetrieb)

4 Zu Kapitel 4 der VDE-AR-N 4110 Allgemeine Grundsätze

4.2 Anschlussprozess und anschlussrelevante Unterlagen

4.2.1 Allgemeines

Das Anmeldeformular für den Netzanschluss kann von dem in der VDE-AR-N 4110 abweichen. Es gelten grundsätzlich die Vordrucke und Verfahrensweisen, welche auf der Internetseite des Netzbetreibers veröffentlicht sind.

Ergänzungen zu Tabelle 1:

- Zum Punkt 1:
Das vollständig ausgefüllte Datenblatt einer Erzeugungsanlage / eines Speichers (E.8) ist erst im Punkt 3 erforderlich (Voraussetzung zur Erstellung des Netzbetreiber-Fragebogens E.9). Weiterhin muss das Komponentenzertifikat (E.14) nicht zwingend bei der Anmeldung zum Netzanschluss vorgelegt werden, eine Vorlage unter Punkt 3 ist ausreichend.
- Zum Punkt 3: Spätester Zeitpunkt zur Vorlage des vollständig ausgefüllten Formulars E.8 (Datenblatt einer Erzeugungsanlage / eines Speichers) und des Komponentenzertifikats (E.14). Dies gilt auch für Prototypen.
- Zum Punkt 5: Ein mängelfreies Anlagenzertifikat ist Voraussetzung für die Inbetriebsetzung der Übergabestation, der Erzeugungseinheiten und der Erzeugungsanlage / des Speichers. Das Anlagenzertifikat muss mindestens 4 Wochen vor der Inbetriebsetzung der Übergabestation oder – sofern kein Neubau einer Übergabestation stattfindet - vor der Inbetriebsetzung Erzeugungseinheiten beim Netzbetreiber abgegeben werden ($t_{IBN\ EZE} - 4$ Wochen).
- Zum Punkt 17: Voraussetzung für die Erstellung der Inbetriebsetzungserklärung E.11 ist u. a. der erfolgreiche Test der Wirk- und Blindleistungsregelung in der kompletten Wirkungskette durch die Netzführung des Netzbetreibers, die hierzu ein entsprechendes Protokoll erstellt. Unmittelbar nach Inbetriebsetzung der Erzeugungsanlage ist der Test durch den Anschlussnehmer beim Netzbetreiber zu beauftragen (siehe Kapitel 11.5.3.1). Nach erfolgreichem Test wird das Protokoll dem Anschlussnehmer zur Verfügung gestellt.
Es ist ausreichend, wenn die Inbetriebsetzungserklärung E.11 gemeinsam mit der EZA-Konformitätserklärung beim Netzbetreiber vorgelegt wird.
- Zum Punkt 18: Die endgültige Betriebserlaubnis wird erst dann durch den Netzbetreiber erteilt, wenn die Konformitätserklärung vollständig ist und eine mängelfreie Erzeugungsanlage bzw. einen mängelfreien Speicher ausweist.

Werden Erzeugungsanlagen und Speicher mit Netzanschlusspunkt im Mittelspannungsnetz

- a) gemäß NELEV/EAAV-2024 angeschlossen (Bild 1.1) und ist die neue Erzeugungsanlage / der Speicher nach VDE-AR-N 4105 zu errichten, oder
- b) gemäß VDE-AR-N 4110 mit $P_{Amax} = \Sigma(P_{E_{max,red}} + P_{E_{max}}) < 135$ kW nach VDE-AR-N 4105 zertifiziert (Bild 1.2),

sind teilweise andere Formulare auszufüllen und dem Netzbetreiber vorzulegen. Für diese Anlagen gelten auf Basis von Tabelle 1 der VDE-AR-N 4110 folgende Änderungen:

Punkt	Schritt (unverändert zu Tabelle 1)	Vordrucke (Änderungen zu Tabelle 1)
1	Antrag/Anfrage/Anmeldung zum Netzanschluss Bezug und/oder Erzeugung/Einspeisung beim Netzbetreiber; Übergabe aller zur Anschlussbewertung notwendigen Unterlagen	Erzeugungsanlagen/Speicher: <ul style="list-style-type: none"> E.2 (Erzeugungsanlagen) bzw. E.3 (Speicher) der VDE-AR-N 4105:2018-11 (statt E.8 der VDE-AR-N 4110) E.4 der VDE-AR-N 4105:2018-11 (statt E.13/E.14 der VDE-AR-N 4110) E.5 der VDE-AR-N 4105:2018-11 (für EZE mit Eingangsstrom > 75 A) E.6 und E.7 der VDE-AR-N 4105:2018-11 Bei $P_{AV,E}$ -Überwachung / dauerhaften Drosselung der Einheiten auf $P_{AV,E} \geq 54\% \Sigma P_{E_{max}}$: Zertifikat für die $P_{AV,E}$ -Leistungsflussüberwachung gemäß VDE-AR-N 4105 bzw. VDE V 0124-100
4	Bei Erzeugungsanlagen: Übergabe des ausgefüllten Vordrucks E.9 an den Antragsteller	Entfällt i. d. R. Bei $P_{AV,E}$ -Leistungsüberwachung auf $P_{AV,E} < 54\% \Sigma P_{E_{max}}$: Bereitstellung der Schutzeinstellwerte für die $P_{AV,E}$ -Schutzfunktion durch den Netzbetreiber
5	Bei Erzeugungsanlagen: Erstellung Anlagenzertifikat und Abgabe beim Netzbetreiber	entfällt
7	Vorlage der Unterlagen zur Errichtungsplanung beim Netzbetreiber	Nur bei Neubau einer MS-Übergabestation oder Umbau der bestehenden Übergabestation: <ul style="list-style-type: none"> E.4 der VDE-AR-N 4110
12	Übergabe des Inbetriebsetzungsauftrages Technische Abnahme der Übergabestation Übergabe der Schutzprüfprotokolle, Erdungsprotokolle, Bestätigung DGUV, Vorschrift 3	<ul style="list-style-type: none"> E.5 der der VDE-AR-N 4110 Bei $P_{A_{max}} < 135$ kW nach VDE-AR-N 4105 (nicht NELEV/EAAV-2024): E.8+ der VDE-AR-N 4105 ggf. inkl. $P_{AV,E}$ bei dauerhafter Drosselung Bei $P_{AV,E}$-Leistungsüberwachung / dauerhaften Drosselung der Einheiten auf $P_{AV,E} < 54\% \Sigma P_{E_{max}}$: Nachweis der $P_{AV,E}$-Schutzfunktion (siehe 10.3.3.7 dieser TAB-MS). Wenn $P_{AV,E} < 54\% \Sigma P_{E_{max}}$ aller EZAs und Speicher am NAP: Nachweis der $P_{AV,E}$-Grenzkurvenüberwachung am NAP gemäß Kapitel 8.13 dieser TAB-MS (Protokoll) Zusätzlich bei Anlagen nach NELEV/EAAV-2024 (Bild 1.1) und Anwendung der VDE-AR-N 4105 für die EZA: <ul style="list-style-type: none"> E.8 des Netzbetreibers (auf Basis VDE 4105) inkl. Einstellnachweis zur EAAV Bei einer kumulierten Leistung alle EZAs und Speicher am NAP von $\Sigma P_{E_{max}} > 270$ kW: Schutzprüfprotokoll Übergabeschutz des Netzbetreibers Nur bei Neubau einer MS-Übergabestation oder Umbau der bestehenden Übergabestation: <ul style="list-style-type: none"> E.7 der der VDE-AR-N 4110 E.6 der der VDE-AR-N 4110
18	Bei Erzeugungsanlagen: Erstellung der Konformitätserklärung und Abgabe beim Netzbetreiber (siehe 11.5.4). Erteilung der endgültigen Betriebserlaubnis	entfällt

4.2.4 Bauvorbereitung und Bau

Die Lage der Kundenanlagen ist bis zum Netzanschlusspunkt des Netzbetreibers nach den Regeln des VDE, VDE-AR-N 4201 und S128 in ihrer jeweils gültigen Fassung einzumessen. Die Einmessungsergebnisse und technischen Angaben der Kundenanlagen, Typ, Querschnitt und Länge aller Kabel zur Übergabestation sind im Lageplan zu dokumentieren.

Aus dem Lageplan (Maßstab 1:500) muss eindeutig der örtliche Bezug der Kundenanlagen (Station und Kabel zum Netzanschlusspunkt des Netzbetreibers, z.B. Muffe) durch Darstellung und Bezeichnung der umliegenden Topografie hervorgehen (Ort, Straße, Grundstücksgrenzen, Gebäudeumriss, Hausnummer).

Ist auf Grund fehlender Topografie kein eindeutiger Bezug zur Örtlichkeit herzustellen (z. B. freie Feldlagen), ist eine Einmessung nach Koordinaten im entsprechenden Bezugssystem vorzunehmen. Der Lageplan ist in diesem Fall in Papierform und als PDF und DXF-Datei im Koordinatensystem des Netzbetreibers an den Netzbetreiber zu übergeben.

Zusätzlich ist das Trafoprüfprotokoll mit einzureichen.

Sollte es erforderlich sein, erwirkt der Anschlussnehmer beim Grundstückseigentümer folgende Vereinbarungen und übergibt diese an den Netzbetreiber:

- Gestattung zur unentgeltlichen Mitbenutzung des Grundstückes für die Legung von Fernmelde- und Steuerleitungen (gemäß §12 Niederspannungsanschlussverordnung)
- Eigentümererklärung zur Errichtung von Telefonanschlüssen

Das vom Anlagenerrichter (Elektrofachbetrieb) unterschriebene Formblatt für die Inbetriebnahme der IEC 60870-5-101-Schnittstelle inklusive der Bestätigung der erfolgreich durchgeführten Vorprüfungen ist spätestens zwei Werktage vor dem Prüfungstermin an den Netzbetreiber zu übergeben, siehe Prüfprotokolle auf der Homepage des Netzbetreibers:

- Prüfprotokoll Fernwirktechnik Übergabestation (i. d. R. nur bei neuen Übergabestationen)
- Prüfprotokoll Fernwirktechnik Zusatzblatt Erzeugungsanlage (nur bei Erzeugungsanlagen / Speichern)
- Prüfprotokoll Fernwirktechnik Zusatzblatt weitere Energieart (nur bei Erzeugungsanlagen / Speichern und weiteren Energiearten bzw. bei der Erweiterung von Bestandsanlagen, siehe Kapitel 6.3.2.3).

4.3 Inbetriebnahme des Netzanschlusses/Inbetriebsetzung der Übergabestation

Im Zuge der Inbetriebsetzung der Übergabestation ist die Prüfung des Schutzes durchzuführen. Folgende Überprüfungen sind erforderlich:

- Prüfung der Strom- und Spannungswandler
- Vorhandensein und Anschaltung der Prüfklemmleiste
- Funktionsprüfung der Schutzeinrichtung, sekundärseitig, bei vorhandener Prüftechnik kann die Schutzprüfung auch unter Einbeziehung der Primärseite der Wandler durchgeführt werden, sofern eine Personengefährdung ausgeschlossen werden kann; Nachweis, dass die Einstellvorgaben aus dem Datenabfragebogen des Netzbetreibers E.9 umgesetzt wurden
- Messtechnischer Nachweis der Gesamtausschaltzeit von Schutz und Schaltgerät (Prüfung der Gesamtwirkungskette)
- Prüfung des unverzögerten Auslösens des Leistungsschalters bei Ausfall der Hilfsenergie der Schutzeinrichtungen sowie Prüfung der Überwachungsfunktionen nach 6.3.4.3
- Überprüfung der Dimensionierung der USV
- Vollständig ausgefülltes und unterschriebenes, vom Netzbetreiber bereitgestelltes Prüfprotokoll Übergabeschutz
- Auf Anforderung des Netzbetreibers die mit einer Prüfeinrichtung dokumentierte Prüfprotokolle des Übergabeschutzes

Voraussetzung für die Inbetriebsetzung der Übergabestation ist der erfolgreiche Funktionstest der Fernsteuerung und Fernmeldung der Übergabestation.

Die Inbetriebsetzungsprüfungen der Fernwirk- und der Kommunikationstechnik erfolgt mindestens 2 Tage vor Inbetriebnahme des Netzanschlusses. Hierzu ist im Vorfeld der Termin - mindestens 10 Werktage vorher - mit dem Netzbetreiber abzustimmen.

4.4 Inbetriebsetzung der Erzeugungsanlage

Voraussetzung für den Netzanschluss von Erzeugungsanlagen und Speichern sind u. a. die Vorlage des Anlagenzertifikates bzw. bei Prototypen der Elektroplanung beim Netzbetreiber, sofern eine Anlagenzertifizierung nach VDE-AR-N 4110 notwendig ist. Anlagenzertifikat bzw. Elektroplanung sind mindestens 4 Wochen vor der Inbetriebsetzung der Übergabestation (Punkt 15 der Tabelle 1 der VDE-AR-N 4110) vorzulegen.

Sofern keine neue Übergabestation in Betrieb gesetzt wird (z. B. bei Erweiterungen von Bestandsanlagen) sind die Unterlagen mindestens 4 Wochen vor der Inbetriebsetzung der neu geplanten bzw. geänderten/umgebauten Erzeugungseinheiten vorzulegen (Punkt 16 der Tabelle 1 der VDE-AR-N 4110). Anlagenzertifikat bzw. Elektroplanung müssen zeigen, dass die TAB des Netzbetreibers und die VDE-AR-N 4110 eingehalten werden. Voraussetzung für die Inbetriebsetzung der Erzeugungseinheiten und -anlagen ist u. a. die Erteilung einer vorübergehenden Betriebserlaubnis durch den Netzbetreiber.

Voraussetzung für die Inbetriebsetzung der Erzeugungsanlage ist auch der erfolgreiche Bittest der Fernsteuerung und Fernmeldung der Erzeugungsanlage (sofern FWT erforderlich ist). Die Inbetriebsetzungsprüfungen der Fernwirk- und der Kommunikationstechnik erfolgt mindestens 2 Tage vor Inbetriebnahme der Erzeugungsanlage. Hierzu ist im Vorfeld der Termin - mindestens 10 Werkzeuge vorher - mit dem Netzbetreiber abzustimmen.

5 Zu Kapitel 5 der VDE-AR-N 4110 Netzanschluss

5.1 Grundsätze für die Ermittlung des Netzanschlusspunktes

Die Kundenanlage selbst wird üblicherweise nicht (n-1) -sicher an das Netz der allgemeinen Versorgung angeschlossen. Der Anschlussnehmer kann eine höherwertige Anbindung seiner Kundenanlage beantragen. Die Ausführung des Netzanschlusses und die Kostentragung werden im Netzanschlussvertrag geregelt.

Es gelten vorzugsweise folgende Anschlusskorridore für die erwartete höchste Bezugsleistung des Anschlussnehmers ohne Eigenerzeugung:

Anschlussort	Bezugsleistungskorridor
NS-Netz	< 100 kW
MS-/NS-Station	100 kW ... 300 kW
MS-Netz	300 kW ... 5 000 kW
HS-/MS-Station (UW)	> 5 000 kW

Tabelle 1: Bezugsleistungskorridor

Der Netzbetreiber behält sich im Einzelfall vor, Anschlussnehmer mit geringer Leistung an einer vorgelagerten Netz- bzw. Umspannebene (z.B. NE 4 „HS/MS“ statt NE 5 „MS“ bei < 5 000 kW) anzuschließen, wenn eine Anbindung an das bestehende Netz gemäß Tabelle nicht möglich ist oder sich die Zuordnung zu der vorgelagerten Netz- bzw. Umspannebene gemäß den technischen und wirtschaftlichen Bedingungen unter Berücksichtigung aller Interessen als sinnvoll erweist.

Es werden folgende grundsätzliche Anschlussvarianten unterschieden:

- Anschluss über ein MS-Leistungsschalterfeld an die Sammelschiene eines netzbetreibereigenen Umspannwerkes (UW) oder einer netzbetreibereigenen Schaltstation (SSt)
- Anschluss im MS-Netz des Netzbetreibers über eine kundeneigene Station

Bei Stationen mit EEG-Erzeugungsanlagen und der Hauptenergieerichtung Einspeisung (Erzeugungsleistung \geq Bezugsleistung) erfolgt der Anschluss an der technisch und wirtschaftlich günstigsten Stelle des Netzes der allgemeinen Versorgung, an der dann auch die Eigentumsgrenze liegt. Übergabestationen für Erzeugungsanlagen und Speicher sind grundsätzlich in unmittelbarer Nähe (maximal 50 m) entfernt vom Netzanschlusspunkt (z. B. Kabelmuffe, Freileitungsabzweig) zu errichten. Der Mindestquerschnitt für die Anschlussleitung beträgt 150 mm². Der Maximalquerschnitt ist abhängig vom

Anschlusspunkt bzw. der Anschlusstechnik (Abstimmung mit dem Netzbetreiber erforderlich) und beträgt höchstens 300 mm².

5.3 Betriebsspannung und minimale Kurzschlussleistung am Netzanschlusspunkt

5.3.1 Allgemein

Die Betriebsspannung ist regional unterschiedlich und im Planungsstadium beim Netzbetreiber zu erfragen. Da in Netzgebieten mit 6 – 15 kV eine generelle Spannungsumstellung auf 20 kV beabsichtigt wird, empfiehlt der Netzbetreiber in den Netzgebieten (6 – 15 kV) eine Bemessungsspannung für Schaltanlagen von 24 kV sowie den Einsatz von überspannungsseitig umschaltbaren Transformatoren auf 20 kV.

Die Betriebsspannung im Mittelspannungsnetz liegt in der Regel zwischen 90 % U_n und 108-109 % U_n (10-Minuten-Mittelwert des Spannungs-Effektivwertes). Der Netzbetreiber behält sich vor, diesen betrieblichen Spannungsbereich am Netzanschlusspunkt der Kundenanlage mit dem Netz des Netzbetreibers voll auszuschöpfen. Jeder Anschlussnehmer und Anlagenbetreiber muss damit rechnen, dass an seinem Netzanschlusspunkt auch längerfristig Spannungen im vorgenannten Spannungsband auftreten werden, z. B. im 20-kV-Netz Betriebsspannungen zwischen 18,0 und 21,6 bzw. 21,8 kV (regional unterschiedlich). Aufgrund des Spannungsfalls bzw. Spannungshubs innerhalb des anschlussnehmereigenen Netzes können dort ggf. auch quasistationäre Spannungen kleiner 0,9 U_n oder größer 1,1 U_n auftreten. Dies ist bei der Planung und dem Betrieb der Kundenanlagen zu berücksichtigen. Bei z. B. spannungsempfindlichen elektrischen Anlagen wird der Einsatz von regelbaren MS/NS-Transformatoren empfohlen.

5.3.2 Zulässige Spannungsänderung

Bei der Ermittlung des Netzanschlusspunktes neuer Erzeugungsanlagen und Speicher legt der Netzbetreiber einen Betriebszustand der Erzeugungsanlagen und Speicher mit $\cos \varphi = 1$ zugrunde.

Zu Anmerkung 1: Die Erzeugungseinheiten und Speicher mit Anschlusspunkt in den unterlagerten, kundeneigenen Niederspannungsnetzen sind bei der Ermittlung des zulässigen Spannungshubes zu berücksichtigen.

5.3.3 Mindestkurzschlussleistung am Netzanschlusspunkt für Typ-1-Anlagen

Die Mindestkurzschlussleistung ist bei der Anschlussbeurteilung von Typ-1-Anlagen mit folgendem vereinfachten Verfahren zu überprüfen:

- $S_{kV \text{ MS-SS}}$ (UW-Sammelschiene) $\geq 10 * \sum S_{Amax}$ (Typ-1-EZA im MS-Netz)
- S_{kV} (Netzanschlusspunkt) $\geq 10 * \sum S_{Amax}$ (Typ-1-EZA am Netzanschlusspunkt und bis zur offenen Trennstelle im MS-Netz)

S_{kV} ist die minimale Netzkurzschlussleistung und berechnet sich auf Basis der Definition in 3.1.28.2.

5.4 Netzurückwirkungen

5.4.1 Allgemeines

Der Netzbetreiber behält sich bei Erfordernis vor, Messungen zu Netzurückwirkungen am Netzanschlusspunkt der Kundenanlage durchzuführen.

5.4.2 Schnelle Spannungsänderungen

Schnelle Spannungsänderungen aufgrund nicht betriebsbedingter Schaltungen (Wiedereinschalten nach einer Störung, geplante Wartungsarbeiten oder Inspektionstätigkeiten) sind auf ein Δu von maximal 10% U_c zu begrenzen. Schnelle Spannungsänderungen aufgrund von betriebsbedingten Schaltungen (z. B. tägliches Schalten zur Verlustreduktion, Regelmarktteilnahme, usw.) sind auf ein Δu von maximal 5% U_c (gemäß Kap. 5.4.2, Tabelle 2, der VDE-AR-N 4110) zu begrenzen.

Sind bei den nicht betriebsbedingten Schaltungen in der Kundenanlage mehrere Transformatoren vorhanden und wird in Summe ein Δu von 5% U_C überschritten, dann ist ein Zuschaltkonzept zu erarbeiten. Bei der Zuschaltung von mehreren Transformatoren ist eine Mindestpausenzeit von 15 Min. einzuhalten.

Schnelle Spannungsänderungen sind insbesondere bei der Zuschaltung von MS/NS-Transformatoren zu berücksichtigen. Die maximal zulässige Trafogröße ergibt sich aus der Kurzschlussleistung (siehe E.9) und der Formel B.14 aus dem Anhang B.9.2 der VDE-AR-N 4110. Wird bei der Zuschaltung eines einzelnen Transformators ein $\Delta u = 5\% U_C$ bei betriebsbedingten Schaltungen bzw. ein $\Delta u = 10\% U_C$ bei nicht betriebsbedingten Schaltungen überschritten, sind Maßnahmen zur Reduktion des Einschaltstromes zwingend erforderlich (Vormagnetisierung, Vorschaltwiderstand, ...).

Wenn bei nicht betriebsbedingten Schaltungen die berechnete schnelle Spannungsänderung der Kundenanlage einen (nach Formel B.14 aus dem Anhang B.9.2 der VDE-AR-N 4110) berechneten Wert zwischen 5-10% U_C aufweist, wird dennoch der Einsatz einer Maßnahme zur Einschaltstrombegrenzung empfohlen.

5.4.3 Flicker

Soweit vom Netzbetreiber keine Angaben zu der Aufteilung nach Bezugs- und Erzeugungsanlagen sowie Speicher gemacht wurden, ist bei der Flickerberechnung ein Wert von $k_B + k_E + k_S = 1,6$ anzusetzen. Weiterhin gilt bei der Zertifizierung von Erzeugungsanlagen:

- Bei Mischanlagen: $S_A = \text{Gesamt} \sum (P_{E_{\max}} + P_{E_{\max, \text{red}}}) / 0,95$ (Summe Neu- und Bestands-EZAs ohne Bezug)
- Bei klassischen Erzeugungsanlagen (auch in Kombination mit Speichern): $S_A = P_{AV,E} / 0,95$

5.4.4 Oberschwingungen und Zwischenharmonische

Der Netzbetreiber empfiehlt eine Verdrosselung von Blindleistungskompensationsanlagen für Oberschwingungen von $\geq 7\%$.

Soweit vom Netzbetreiber keine Angaben zu der Aufteilung nach Bezugs- und Erzeugungsanlagen sowie Speicher gemacht wurden, ist bei der Berechnung der Oberschwingungs-Grenzwerte ein Wert von $k_B + k_E + k_S = 1,6$ anzusetzen. Weiterhin gilt bei der Zertifizierung von Erzeugungsanlagen:

- Bei Mischanlagen: $S_A = \text{Gesamt} \sum (P_{E_{\max}} + P_{E_{\max, \text{red}}}) / 0,95$ (Summe Neu- und Bestands-EZAs ohne Bezug)
- Bei klassischen Erzeugungsanlagen (auch in Kombination mit Speichern): $S_A = P_{AV,E} / 0,95$

5.4.7 Tonfrequenz- Rundsteuerung

Ab 01.01.2025 gilt: Im Netzbereich der ehemaligen KWH Netz GmbH des Kundencenters Ampfing beträgt die Rundsteuerfrequenz 316,6 Hz. Eine Gebietskarte des ehemaligen KWH Netz GmbH ist im Anhang N dargestellt. Für den Anschluss neuer MS-Erzeugungsanlagen kommt diese Rundsteuerfrequenz nicht mehr zum Einsatz, die Tonfrequenz-Rundsteuerung wird durch Fernwirktechnik und Funkrundsteuerung abgelöst.

Darüber hinaus werden im Netz des Netzbetreibers keine Tonfrequenzen für den Betrieb von Rundsteueranlagen eingesetzt.

Bei Weiterverteiler, die im Netz den Netzbetreibers angeschlossen sind, können unter Umständen Tonfrequenz-Rundsteueranlagen im Einsatz sein. Diese sind ggf. projektspezifisch zu berücksichtigen.

5.4.9 Vorkehrungen gegen Spannungsabsenkung und Versorgungsunterbrechungen

Der Netzbetreiber empfiehlt, spannungssensible Steuer- und Regeleinrichtungen über eine unterbrechungsfreie Stromversorgung abzusichern.

5.5 Blindleistungsverhalten für den Bezug und bei Mischanlagen mit Bezug

Bei Bezug von Wirkleistung aus dem Mittelspannungsnetz gilt – sofern im Netzanschlussvertrag keine anderslautenden Regelungen vereinbart wurden – im gesamten Spannungsband und im gesamten Wirkleistungsbereich ein zulässiger Bereich für den Verschiebungsfaktor $\cos \varphi$ von 0,95 induktiv (Quadrant 1) bis 1.

Bei Mischanlagen (Kap. 10.2.2.6) gelten diese Vorgaben ausschließlich für den Bezug, sofern alle Erzeugungsanlagen/Speicher im Netz der Kundenanlage mit $P=0$ und $Q=0$ betrieben werden. Erzeugungsanlagen im Kundennetz müssen die Blindleistungsanforderungen gemäß Kapitel 10.2.2 erfüllen. Bei einem zeitgleichen Betrieb von Bezugs- und Erzeugungsanlagen im Kundennetz können am Netzanschlusspunkt Leistungsfaktoren von $\cos \varphi < 0,95$ induktiv auftreten. Den physikalischen Lastfluss am Netzanschlusspunkt zeigt folgendes Bild beispielhaft für eine Mischanlage mit $P_{AV,E} \approx 70\% P_{AV,B}$.

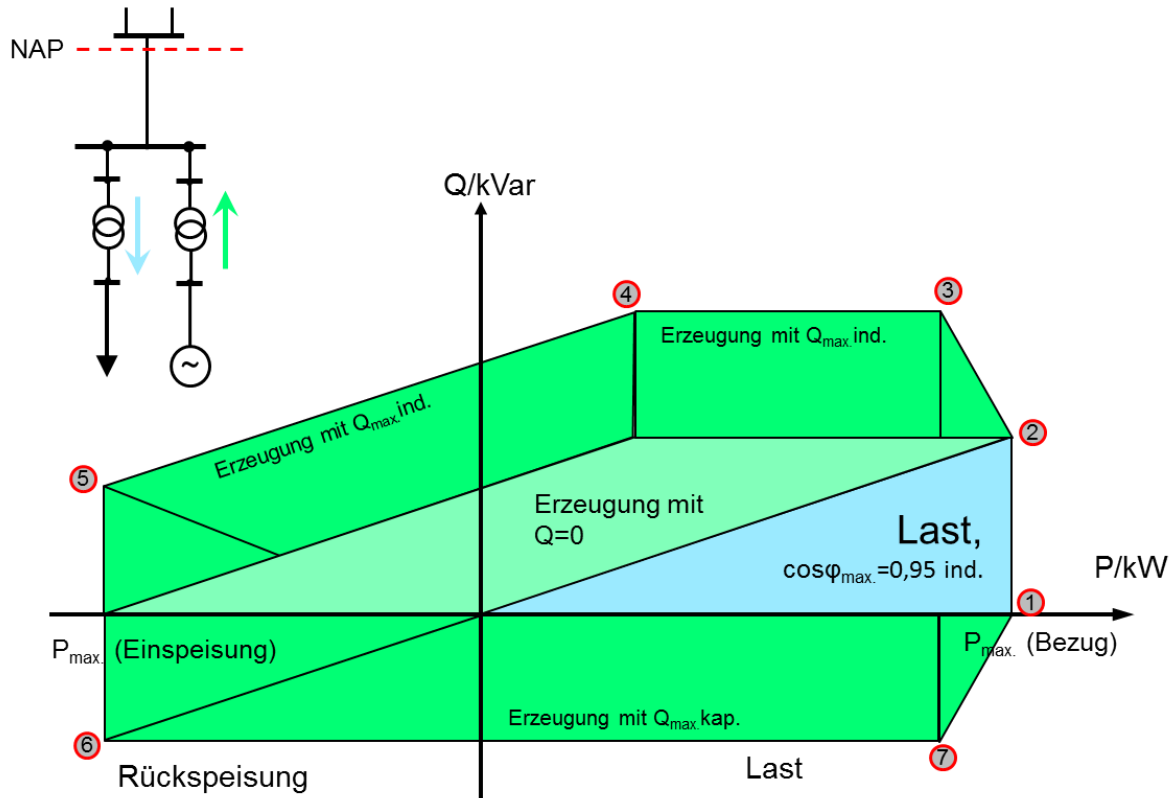


Bild 5.1: Physikalischer Lastfluss am Netzanschlusspunkt beispielhaft für eine Mischanlage mit $P_{AV,E} \approx 70\% P_{AV,B}$

- Folgende Eckpunkte gemäß Bild 5.1 sowie die zwischen den Eckpunkten liegenden Grenzen sind einzuhalten:
- Punkt 1: Maximaler Bezug mit $\cos \varphi=1$, ohne Erzeugung, entspricht i. d. R. $P_{AV,B}$
 - Punkt 2: Maximaler Bezug mit $\cos \varphi=0,95$ ind. (untererregt), ohne Erzeugung
 - Punkt 3: Maximaler Bezug mit $\cos \varphi=0,95$ ind. (untererregt), Erzeugung mit $Q_{max.ind.}$ (untererregt) nach Vorgabe Netzbetreiber bei $P_{mom Gen} = 20\% P_{b inst}$
 - Punkt 4: Maximaler Bezug mit $\cos \varphi=0,95$ ind. (untererregt), Erzeugung mit $Q_{max.ind.}$ (untererregt) nach Vorgabe Netzbetreiber bei $P_{mom Gen} = 100\% P_{b inst}$
 - Punkt 5: Bezug = 0, maximale Erzeugung mit $Q_{max.ind.}$ (untererregt) nach Vorgabe Netzbetreiber, entspricht i. d. R. $P_{AV,E}$
 - Punkt 6: Bezug = 0, maximale Erzeugung mit $Q_{max.kap.}$ (übererregt) nach Vorgabe Netzbetreiber
 - Punkt 7: Maximaler Bezug mit $\cos \varphi=1$, Erzeugung mit $Q_{max.kap.}$ (übererregt) nach Vorgabe Netzbetreiber bei $P_{mom Gen} = 20\% P_{b inst}$

Ergeben sich z.B. durch kundeneigene Anschlussleitungen und/oder kundeneigene Mittelspannungsverteilanlagen unzulässige kapazitive Ladeleistungen, sind diese vom Anschlussnehmer durch geeignete Maßnahmen zu kompensieren. Geeignete Maßnahmen sind mit dem Netzbetreiber abzustimmen.

Lastunabhängige Festkompensationen sind in Absprache mit dem Netzbetreiber zulässig, sofern die Vorgaben nach 5.5 erfüllt werden.

Das Blindleistungsverhalten für Erzeugungsanlagen ist in Kapitel 10.2.2.4 geregelt.

6 Zu Kapitel 6 der VDE-AR-N 4110 Übergabestation

6.1 Baulicher Teil

6.1.1 Allgemeines

Die gültigen Bauverordnungen der Bundesländer, die 26. BImSchV und die Richtlinie über brandschutztechnische Anforderungen an Leitungsanlagen (MLAR) sind zu beachten.

Übergabestationen sind als Kabelstationen zu planen und einzusetzen.

Schaltanlagen- und Trafostationsräume sind als „abgeschlossene elektrische Betriebsstätten“ zu planen, zu errichten und zu betreiben. Wesentliche Vorschriften hierzu sind die DIN Vorschriften DIN VDE 0101-1, DIN VDE 0101-2, DIN EN 62271-202 (VDE 0671-202) und die Verordnung über den Bau von Betriebsstätten für elektrische Anlagen EltBauV des jeweiligen Bundeslandes.

Es ist für alle Stationsarten und Bauformen eine Risiko- und Gefährdungsbeurteilung zu erstellen und dem Netzbetreiber auf Verlangen zu übergeben. Insbesondere unterliegen die Kriterien des Bediener- und Passantenschutzes den Vorschriften.

6.1.2 Einzelheiten zur baulichen Ausführung

Trafostationen sind ebenerdig zu erstellen, wobei auf eine geeignete Zufahrt möglichst mit unmittelbarem Zugang zu öffentlichen Straßen zu achten ist. Alle Abweichungen sind in der Planungsphase schriftlich zu begründen und durch den Netzbetreiber genehmigungspflichtig.

Eine Veränderung der Zugangs- und Transportwege ist nur mit vorheriger Zustimmung des Netzbetreibers zulässig.

6.1.2.2 Zugang und Türen

Sämtliche Türen im Verlauf des Stationszuganges sind mit Schlössern für zwei Schließzylinder auszurüsten. Die Netzbetreiber-Schließanlagen werden mit Profilhalbzylindern nach DIN 18252 mit einer Grundlänge A von 31 mm (Mitte Bohrung Stulpschraube bis Schlüsseleinführung) und einer Schließbartumstellung 8x45° bestückt.

6.1.2.5 Fußböden

Der Fußboden ist in begehbaren Stationen als druckfester Boden zu realisieren. Erfolgt die Druckentlastung in den Kabelkeller, sind Maßnahmen zu treffen, die im Fehlerfall das Austreten von Gasen in Richtung Bediengang wirksam verhindern. Die Tragkonstruktion des Zwischenbodens einschließlich der Stützen muss mit dem Baukörper dauerhaft verbunden (z.B. verschraubt) sein. Bei Druckentlastung nach unten sind die Platten druckfest zu verschrauben.

Der Fußboden ist rutschhemmend zu gestalten.

Die Höhe des Fußbodens über der Kellersole ist unter Beachtung einer Mindesthöhe von 800 mm so zu wählen, dass eine einwandfreie Montage notwendiger Einbauten möglich ist und die Mindestbiegeradien der Kabel eingehalten werden. Die Zugänglichkeit in den Kabelkeller ist unter Berücksichtigung und Einhaltung der beschriebenen Anforderungen in geeigneter Form zu gewährleisten.

Der unbeabsichtigte Zugang vom Anlagenteil des Anschlussnehmers zu den unten offenen Schaltfeldern der Netzbetreiber ist durch bauliche Maßnahmen zu verhindern.

6.1.2.7 Trassenführung der Netzanschlusskabel

Für jedes Mittelspannungssystem sind ein druckwasserdichter Wanddurchlass mit Systemdeckel und eine druckwasserdichte Kabeleinführung vorzusehen. Die Einsätze sind dem Netzbetreiber bereit zu stellen. Reserveeinführungen sind mit Blinddeckeln zu verschließen. Die genaue Spezifikation ist mit dem Netzbetreiber abzustimmen. Es gilt die DIN 18195 Teil 4-9. Pro Mittelspannungssystem werden drei Einleiterkabel mit je max. 50 mm Außendurchmesser verlegt. Die Kabeleinführung erfolgt grundsätzlich 600 mm bis 1000 mm unter Erdoberkante direkt in den Kabelkeller des Mittelspannungsraumes. Vorgeschriebene Biegeradien müssen

eingehalten werden. Die Anzahl der Kabeleinführungen richtet sich nach der Anzahl der Netzbetreiber-Leitungsfelder. Weiterhin ist eine Durchführung für evtl. Steuerkabel bereit zu stellen. Der Einsatz und der Blindeckel sind mit bereitzustellen.

Sind die Mittelspannungsanschlusskabel in Kunststoffschutzrohren und Kabelziehschächten verlegt, so sind sie so zu legen, dass ein Einziehen und ein späterer Wechsel der Mittelspannungskabel möglich sind. Bei der Auswahl der Kabeltrasse ist von einem Mindestbiegeradius von 1000 mm auszugehen.

Bei Kompaktstationen besteht diese Forderung bei der Kabeleinführung in den Niederspannungsraum nicht, wenn konstruktiv das Eindringen von Wasser in andere Räume vermieden wird.

6.1.2.8 Beleuchtung, Steckdosen

In allen Stationen sind Beleuchtung und Steckdosen mit getrennten Stromkreisen erforderlich.

In Übergabestationen, bei denen die Stromversorgung für Beleuchtung und Schutzkontakt-Steckdosen aus Eigenbedarfswandler erzeugt wird, ist die Absicherung nach der Leistungsfähigkeit des Eigenbedarfswandlers zu bemessen. Es ist zusätzlich ein Hinweis auf der Steckdose über die max. Leistungsabgabe anzubringen.

6.1.2.10 Brandklasse Kabel

Gemäß BayBO und BauPVO müssen alle Mittelspannungskabel, welche in Gebäuden der Gebäudeklasse 1 bis 4 verlegt werden, der Brandklasse Eca (oder besser) entsprechen. Dies betrifft Umspannwerke, Schaltstationen und begehbare Stationen.

6.1.3 Hinweisschilder und Zubehör

Zum weiteren Zubehör gehören, sofern erforderlich:

- für die Schaltanlage zugelassener Spannungsprüfer gemäß VDE 0682 Teil 411[21]
- Anzeigegeräte für kapazitive Messpunkte gemäß VDE 0682 Teil 415 [22]
- Sicherungszange gemäß DIN VDE 0681 Teil 3 [21]
- Hilfsmittel zum Lösen von Fußbodenplatten (z.B. Plattenheber)
- Stationsbuch und Stationsbuchhalter
- Hinweisschild „Achtung ferngesteuerte Anlage“

Von der Nennspannung der Schaltanlage abweichende Betriebsspannungen sind, insbesondere für Spannungsprüfer und Anzeigegeräte, zu beachten.

6.2 Elektrischer Teil

6.2.1 Allgemeines

Die erforderlichen Kennwerte für die Dimensionierung der Übergabestation am Netzanschlusspunkt sind den in Anhang D dargestellten Übersichtsschaltplänen zu entnehmen.

Speicher sind analog zu Bezugskunden an das Netz des Netzbetreibers anzubinden.

Um den Zugang, die Inspektion, Wartung, Schutzprüfung, Fernsteuerung etc. dieser kundeneigenen Anlagenteile zu regeln, ist der Abschluss von gesonderten Netzführungs-, Betriebs- und/oder Dienstleistungsvereinbarungen mit dem Netzbetreiber erforderlich.

6.2.1.2 Kurzschlussfestigkeit

Bei Neuanlagen müssen alle mittelspannungsseitigen Betriebsmittel der Übergabestation für die auftretenden thermischen und dynamischen Beanspruchungen durch einen Nennkurzzeitstrom von mindestens 20 kA (Bemessungskurzschlussdauer: 1 s) bemessen sein, es sei denn, der Netzbetreiber gibt projektspezifisch einen höheren Nennkurzzeitstrom vor. Bei Bemessungs-Spannungen < 20 kV können auch höhere Kurzschlussströme auftreten. Die Anlagendimensionierungen sind dann mit dem Netzbetreiber abzustimmen.

6.2.1.3 Schutz gegen Störlichtbögen

Fabrikfertige Stationen müssen die Störlichtbogenklassifikation IAC AB 20 kA/1s nach DIN EN 62271-202 erfüllen. Voraussetzung für den Nachweis der Störlichtbogensicherheit der Station nach DIN EN 62271-202 ist der vorhandene Nachweis der Störlichtbogenklassifizierung IAC AFL 20 kA/1s (Wandaufstellung) bzw. IACAFLR 20 kA/1s (Aufstellung im freien Raum) für die Mittelspannungsschaltanlage/Schaltanlagenkomponenten im Rahmen der Typprüfungen nach DIN EN 62271-200.

Bei einem kombinierten Einsatz von Schaltanlagen mit verschiedenen Isolationsarten (z. B. gasisolierte Schaltanlage in Verbindung mit einem luftisolierten Messfeld) gilt Folgendes:

- Falls das luftisolierte Messfeld durch eine strombegrenzende Sicherung geschützt ist, ist neben dem Nachweis der Störlichtbogenqualifikation nach DIN EN 62271-202 für die gasisolierte Schaltanlage keine gesonderte Störlichtbogenprüfung in Verbindung mit dem luftisolierten Messfeld erforderlich.
- Im Falle einer Anordnung mit Leistungsschalter/Lasttrennschalter vor dem Messfeld (aus Sicht des Netzbetreibers) ist für die gasisolierte Schaltanlage ebenso wie für das luftisolierte Messfeld in Kombination mit dem Stationsbaukörper der Nachweis der Störlichtbogensicherheit entsprechend DIN EN 62271-202 erforderlich.

Für nicht begehbare Stationen ist aufgrund des geringen freien Raumvolumens in Verbindung mit den nicht reproduzierbaren Strömungsverhältnissen der Nachweis der Störlichtbogenqualifikation durch eine Typprüfung entsprechend eingesetzter Schaltanlagen(-typ)-Baukörper(-typ)-Kombination erforderlich. Diese typgeprüfte Anordnung ist grundsätzlich einzuhalten. Dem Netzbetreiber obliegt, in Abstimmung zwischen Anlagenerrichter, Anschlussnehmer und Netzbetreiber eine Übertragbarkeit der Typprüfergebnisse in Anlehnung an die DIN EN62271-312 mit abweichende Konstruktionsparameter zu akzeptieren. Die Anforderungen an die durch den Anlagenerrichter durchzuführende Übertragbarkeitsanalyse sind in der DIN EN 62271-312 beschrieben.

Bei begehbaren Stationen können nach gegenseitiger Abstimmung zwischen Anschlussnehmer, Netzbetreiber und Lieferanten Ableitungen von vergleichbaren bzw. kleineren geprüften begehbaren Anordnungen erfolgen, wenn diese repräsentative Anordnung entsprechend erfolgreich geprüft wurde. Die Vergleichbarkeit der Anordnungen resultiert u. a. aus folgenden Hauptmerkmalen

- gleiche technische Parameter (Kurzschlussstrom, Kurzschlussdauer)
- gleiche Druckentlastung
- gleiche konstruktive Merkmale (räumliche Anordnung)
- gleiche bauliche Ausführung (Betongüte/-dicke, statische Eigenschaften, Türen, Lüftungsgitter)

Dies hat durch den Errichter der Station mittels der Konformitätserklärung - Störlichtbogenqualifikation dem Netzbetreiber nachgewiesen zu werden. Hierzu ist der veröffentlichte Vordruck „Konformitätserklärung - Störlichtbogenqualifikation“ des Netzbetreibers zu verwenden. Ein Bezug zu den durchgeführten Referenzprüfungen muss auf Verlangen des Netzbetreibers nachvollziehbar dargestellt werden. Hierzu ist dem Netzbetreiber der ausführliche Prüfbericht der Referenzprüfung zu übergeben.

Für nicht fabrikfertige Übergabestationen ist mindestens eine Druckberechnung als Nachweis der Störlichtbogenqualifikation der Station erforderlich und ein Statiknachweis schriftlich beim Netzbetreiber einzureichen.

Das Versetzen von fabrikfertigen Stationen mit IAC AB 20kA/1s ab dem Baujahr 09/2009 ist im wirtschaftlichen Zusammenhang nach Abstimmung mit dem Netzbetreiber grundsätzlich möglich. Bei fabrikfertigen Stationen ab dem Baujahr 09/2009 und IAC AB 16kA/1s ist ein Versetzen nur möglich, wenn der zu erwartende Kurzschlussstrom am geplanten Einsatzort < 16 kA ist. Dies ist mit dem Netzbetreiber abzustimmen. Stationen, die diese Anforderungen nicht erfüllen, dürfen nicht versetzt werden.

6.2.2 Schaltanlagen

6.2.2.1 Schaltung und Aufbau

Die im Anhang D dargestellten Übersichtsschaltpläne bilden die Basis für die jeweilige Schaltanlagengestaltung der Übergabestationen im Netz des Netzbetreibers. Dies gilt auch für die Erweiterung vorhandener Anlagen.

An das Übergabefeld sind weitere Anlagenteile mit einer kurzschlussfesten Kabelverbindung oder Sammelschiene anzuschließen.

Bei luftisolierten Anlagen müssen Kabelendverschlüsse mit einer Länge von 600 mm montierbar sein.

Die Schaltanlage muss übersichtlich und die Anordnung der Betriebsmittel eindeutig erkennbar sein. Der Betätigungssinn der Schaltgeräte ist entsprechend EN 60447 vorzusehen und im Blindschaltbild anzugeben. Die Antriebsöffnungen der Schaltgeräte sind eindeutig den entsprechenden Schaltfeldern zuzuordnen.

6.2.2.2 Ausführung

In allen netzseitigen Anschlussfeldern des Netzbetreibers ist die Schaltanlage mit Kurzschlussanzeigern und Erdschlussrichtungsanzeiger auszurüsten. Die Werte für die Kurzschlussanzeige sind in der Regel auf 400 A und 4 h mit Ansprechverzögerung von 60 ms einzustellen (in 20-kV-Netzen). Auf Anforderung des Netzbetreibers sind andere Einstellwerte umzusetzen. Die Erdschlussrichtungserfassung ist nach dem Wischer-Prinzip zu realisieren. Die Werte für die Erdschlussrichtungserfassung sind in der Regel auf einen Nullstrom von 300A (in 20-kV-Netzen) und auf 30% der Verlagerungsspannung einzustellen (transiente Signale der Nullsystemgrößen). Es dürfen nur Wischer mit anschließenden statischen Erdfehlern angezeigt werden. Die Rückstellung kann per Hand und muss nach 4 h automatisch erfolgen. Bei Abweichungen informiert der Netzbetreiber den Anschlussnehmer. Der einzusetzende Typ mit den damit verbundenen Funktionen des Geräts ist mit dem Netzbetreiber abzustimmen.

Um ein gefahrloses Erden und Kurzschließen zu ermöglichen, ist die Schaltanlage in sämtlichen Leitungs- und Transformatorenfeldern mit einschaltfesten Erdungsschaltern und - soweit möglich - an der Sammelschiene mit Erdungsschaltern oder Erdungsfestpunkten auszurüsten (Anhang D). In Messfeldern sind die Erdungsfestpunkte vor und hinter den Messwandlern auf dem feststehenden Teil der Anlage zu montieren. Beim Ausbau der Wandler muss die Erdungs- und Kurzschließung weiterhin wirksam bleiben. Die Erdungsfestpunkte sind als Kugelfestpunkte (25 mm) auszuführen. Für den erdseitigen Anschluss der Garnitur ist anlagenseitig eine Anschlusslasche für die Erdungsklemme und ein Erdungs-Anschlussstück (Stehbolzen M16) vorzusehen.

Für alle fernsteuerbaren MS-Schalter in der Übergabestation ist ein gemeinsamer Fern/Ort-Schalter vorzusehen. Der Fern/Ort-Schalter ist im ersten Feld der MS-Schaltanlage aus Netzbetreibersicht zu berücksichtigen und entsprechend zu beschriften. Abweichungen sind mit dem Netzbetreiber abzustimmen.

Die Stellung des Fern/Ort-Schalters ist als Datenpunkt für die Meldung über die Fernwirktechnik an den Netzbetreiber zu berücksichtigen.

Sofern Schaltfelder mit Motorantrieb mit Betätigungstaster ausgestattet sind, sind diese abschließbar (für Vorhängeschloss mit 10mm Bügeldurchmesser) zu gestalten. Der Einsatz von SF6-Schaltanlagen erfolgt oberirdisch.

Ist ein oberirdischer Einsatz von SF6-Schaltanlagen nicht möglich, so sind zusätzlich folgende Punkte in Abstimmung mit dem Netzbetreiber umzusetzen:

- Zwangsbelüftung
- Wächtersystem

Bei gasisolierten Schaltanlagen müssen die Schaltfelder folgende Bedingungen erfüllen:

- Integriertes, kapazitives Spannungsprüfsystem mit vollständiger Eigenüberwachung, nach DIN EN Norm, vorzugsweise LRM-System
- Anschlussstelle für Kabelmesswagen

- Wird eine gasisolierte Schaltanlage eingesetzt, so ist der Mittelspannungsanschluss des Netzbetreiber-Kabels mittels Außenkonusdurchführungen nach DIN EN 50181 Tabelle 1, Typ C zum Anschluss von schraubbaren Kabelanschlüssen (T-Form) 24 kV/630 A auszurüsten. Die Durchführungen sollten vorzugsweise waagrecht angeordnet sein.

6.2.2.3 Kennzeichnung und Beschriftung

Die Einstecköffnungen für den Betätigungshebel des Erdungsschalters sind mit einem roten Ring zu versehen. Die Teile des Blindschaltbildes auf der Schaltanlagenfront zwischen Sammelschiene und Erdungszeichen sind ebenfalls rot darzustellen.

Die Eigentumsgrenze zwischen der Netzbetreiber- und der Kundenschananlage ist an der Vorderfront der Mittelspannungsschaltanlage mittels roten Strichs eindeutig zu markieren.

6.2.2.4 Schaltgeräte

Der konkrete Einsatz der Schaltgeräteart insbesondere Lasttrennschalter, Leistungsschalter oder Leistungstrennschalter ist den in Anhang D dargestellten Übersichtsschaltplänen zu entnehmen.

Die Auswahl der Schaltgeräte in den Eingangsschaltfeldern hat in Abstimmung mit dem Netzbetreiber zu erfolgen.

Sofern die Eingangsschaltfelder mit Leistungsschalter und Schutz ausgerüstet werden und der Einsatz einer Langunterbrechung (LU) als automatische Wiedereinschaltung (AWE) vorgesehen ist, müssen die Leistungsschalter die Schaltfolge O-0,3s-CO-15s-CO beherrschen.

Bei Schaltanlagen können Lasttrennschalter in Kombination mit HH-Sicherung bis 1 MVA Trafoscheinleistung je Schaltfeld verwendet werden, wenn die Netz- und Schutzselektivitätsvoraussetzungen (z.B. minimale Kurzschlussleistung) es zulassen. Dies ist mit dem zuständigen Netzbetreiber vor der Stationsplanung abzustimmen. Anlagen, größer 1 MVA je Schaltfeld bzw. wenn die netztechnische Notwendigkeit besteht, sind anstelle von Lasttrennschaltern mit HH-Sicherung mit Leistungsschaltern auszurüsten.

Die Schaltgeräte in den Eingangsschaltfeldern sind fernsteuerbar auszuführen (siehe Bilder im Anhang D). Das Schaltgerät im Übergabeschaltfeld ist fernzumelden und optional fernzusteuern.

6.2.2.5 Verriegelung

Bei Schaltanlagen bzw. Schaltfeldern, die im alleinigen Verfügungsbereich des Netzbetreibers sind, sind die Antriebe inklusive Taster abschließbar (für Vorhängeschloss mit 10mm Bügeldurchmesser) zu gestalten. Auch Messfelder sind abschließbar zu gestalten. Erdungsschalter, die in Richtung des Netzes des Netzbetreibers wirken, müssen ebenfalls abschließbar gestaltet werden.

6.2.2.6 Transformatoren

Der Netzbetreiber empfiehlt auf der Primärseite Transformatorenanschlüsse mit gekapselten Steckern. Auf der Sekundärseite sollte ein Berührungsschutz angebracht sein. Darüber hinaus ist eine Kurzschlussleistung von $u_k = 4\%$ bis 630 kVA und 6% ab 800 kVA zu berücksichtigen.

Beim Einsatz von Zweiwicklungstransformatoren $> 2,5$ MVA mit Netzanschlusspunkt im Mittelspannungsnetz (nicht UW/SH) kann die Selektivität des MS-Schutzes in der Kundenanlage bei einem Fehler auf der NS-Seite nicht immer gewährleistet werden. Das bedeutet, dass der MS-seitige Leistungsschalter gleichzeitig mit dem NS-seitigen Leistungsschalter auslösen kann. Als Alternative wird der Einsatz eines Drei- bzw. Mehrwicklungs-Transformators mit unterspannungsseitigen Leistungen je Wicklung $\leq 2,5$ MVA empfohlen.

6.2.2.7 Wandler

Die Mindestanforderungen an die technischen Daten der Strom- und Spannungswandler in der Übergabestation und für MS-Stationen in Mischanlagen (MS-Unterstation im Kundennetz) werden auf Basis der nachfolgenden Kenndaten durch den Netzbetreiber vorgegeben.

Stromwandler	$I_{th} = 20kA^4) 1s 120%$ dauernd	
Kern Messung	xxx A/1A ¹⁾	2,5 ¹⁾ VA Kl. 0,2 ²⁾ FS5
Kern Schutz	$\geq 50A/1A$	2,5VA Kl. 1 ³⁾ & 5P20
Kabelumbauwandler für Erdschluss- erfassung	xxx A/1A	1,2VA Kl. 1FS10

1) auch zulässig: 5A mit 5VA,

2) bei $S_{A,E} \leq 1MVA$ auch Klasse 0,5 (mit $S_{A,E} = S_{A,E,max} = \sum P_{E,max} / 0,95$)

3) wenn die Messwerte für die Fernwirktechnik aus dem Schutz ausgelesen oder über den Schutzkern erfasst werden, ist die Anforderung an die Genauigkeit (Klasse 1 (bis $1,2 \times I_N$)) zu beachten. Gleiches gilt für die $P_{AV,E}$ -Schutzfunktion mit Anschluss an den Schutzkern.

4) gilt für 20-kV-Netze, für andere Spannungsebenen ist I_{th} mit dem Netzbetreiber abzustimmen

Spannungswandler	$1,2 U_n/\sqrt{3}$ dauernd; $1,9 U_n/\sqrt{3}$ 8h	
Messwicklung	$\frac{U_n}{\sqrt{3}} / \frac{100V}{\sqrt{3}}$	2,5VA Kl. 0,2 ¹⁾ (pf1) ³⁾
Schutzwicklung	$\frac{U_n}{\sqrt{3}} / \frac{100V}{\sqrt{3}}$	2,5VA Kl. 0,5 & 3P (pf1) ³⁾
Mess-/Schutzwicklung	$\frac{U_n}{\sqrt{3}} / \frac{100V}{\sqrt{3}}$	2,5VA Kl. 0,2 ¹⁾ & 3P (pf1) ³⁾
en-Wicklung ²⁾	$\frac{U_n}{\sqrt{3}} / \frac{100V}{3}$	100VA Kl. 3P (8h)

1) bei $S_{A,E} \leq 1MVA$ auch Klasse 0,5 (mit $S_{A,E} = S_{A,E,max} = \sum P_{E,max} / 0,95$)

2) bei Einsatz eines gerichteten Erdschlussschutzes

3) Die Ergänzung (pf1) bedeutet Bürdenbereich I gemäß Norm EN 61869-3:

Genauigkeit für jeden Wert von 0 VA bis 100 % der Bemessungsbürde bei einem Leistungsfaktor von 1

Am Leistungsschild des Wandlers muss der Bürdenbereich I mit der Angabe des Bürdenbereiches 0 – 2,5VA gekennzeichnet werden

Die thermische Grenzleistung der Spannungswandler ist so zu bemessen, dass bei einem Kurzschluss im Wandlersekundärkreis das Schutzorgan sicher auslöst.

Wird die angegebene Bemessungsleistung der MS-Schutz/Mess-Spannungswicklung bzw. der MS-Mess-Stromwandlerkerne durch den eingesetzten Wandler unterschritten, ist grundsätzlich ein rechnerischer Nachweis zur angeschlossenen Bürde erforderlich, dass die jeweiligen Bemessungsleistung nicht überschritten wird. Bei Erzeugungsanlagen / Speichern ist die Bürdenberechnung im Anlagenzertifikat vorzulegen, bei Bezugskunden oder Erzeugungsanlagen mit Zertifizierung nach VDE-AR-N 4105 oder Anschluss nach NELEV/EAHV-2024 (Bild 1.1) ist der Nachweis zusammen mit der Inbetriebsetzungserklärung zu erbringen. Die Bemessungsleistung von 2,5VA des Schutzkerns (Stromwandler) darf nicht unterschritten werden.

Hinweis zu Spannungswandler in bereits bestehenden Kundenanlagen:

- Mess-/Schutzwicklung: 15VA Kl. 0,2/0,5 & 3P (zulässig, auch ohne pf1)
- en-Wicklung: 30VA Kl. 3P (zulässig, wenn keine Bedämpfung angeschlossen)

Für Strom- und Spannungswandler im kundeneigenen NS-Netz gelten die Anforderungen an die Bemessungsleistung und die Klassengenauigkeit analog zum MS-Netz (s.o.).

Wenn der Erfüllungsort der P- und/oder Q-Regelung die Generatormessung ist und die Klassengenauigkeit der NS-Messwandler nicht Kl. 0,5 bzw. Kl. 0,2 entspricht, so werden diese Wandler nur dann akzeptiert, wenn sie im Rahmen der Einheitszertifizierung mit vermessen und die Messgenauigkeit der Einheit eingehalten wurden.

Stromwandler

Die Sekundärklemmen der Wandler müssen im spannungsfreien Zustand gut zugänglich sein. Die Leistungsschilder sollen im eingebauten Zustand der Wandler lesbar angeordnet sein. Zusätzlich sind die Leistungsschilder an der Außenseite der Schaltfeldtür anzubringen.

Blockstromwandler sind direkt am Klemmenbrett des Wandlers zu erden. Bei Verwendung von Ringkernwandlern sind diese an der ersten zugänglichen Sekundärklemme über 4mm² Cu-Leitung (ggf. Isolierfarbe schwarz) zu erden. Es ist immer die Klemme zu erden, die schaltungsmäßig in Richtung des zu schützenden Objektes zeigt. In Übergaben gilt als zu schützendes Objekt der Teil der Anlage, welcher der Reihenfolge Leistungsschalter-Stromwandler folgt.

Spannungswandler

Die Spannungswandler sind in den Schutzbereich des jeweiligen Abgangsfeldes einzubauen. Die Wandler sind am nächstmöglichen Punkt zu erden.

Es kommen grundsätzlich einpolig isolierte induktive Spannungswandler mit Mess- und ggf. mit Hilfswicklung (en-Wicklung) zum Einsatz. Die Klemmenkästen der Wandler müssen im spannungslosen Zustand gut zugänglich sein. Die Leistungsschilder sind im eingebauten Zustand der Wandler lesbar anzuordnen. Zusätzlich sind die Leistungsschilder an der Außenseite der Schaltfeldtür anzubringen.

Der Primäranschluss X(N) der Spannungswandler ist mit der Betriebserde der Anlage über eine 6mm² Cu Leitung zu verbinden. Der sekundärseitige Anschluss x(n) der Wandler ist über 4mm² Cu mit der Betriebserde zu verbinden. Die Messwicklungen sind in Sternschaltung auszuführen.

Die Sekundäranschlüsse der Wandler sind kurzschluss- und erdschlussicher bis zur ersten Absicherung zu verlegen. Die Messwicklung ist mit einem 3-poligen Spannungswandlerschutzschalter und die en-Hilfswicklungen mit einem 1-poligen Leitungsschutzautomaten abzusichern.

Die „da-dn (e-n)“ Hilfswicklungen der Wandler sind zum offenen Dreieck zu verschalten. Am Wandler ist der Anschluss „dn (n)“ des Leiters L1 über 4mm² Cu zu erden. Die Wandleranschlussklemme „da (e)“ des Leiters 3 ist durch einen Leitungsschutzautomaten abzusichern.

Für Spannungswandler wird keine Bedämpfung gefordert.

Strom- und Spannungswandler allgemein

Für die Wandler-Sekundärleitungen sind folgende Kabeltypen zu verwenden:

- Umspannwerk / Schaltstation: Kabeltyp NYCY
- Übergabestation: Kabeltyp YSLY-JZ (in „HALON“-freiem Rohr)

Für Umspannwerk / Schaltstation und Übergabestationen gelten:

- Spannungsmesskreis: mindestens 2,5 mm²
- Strommesskreis: mindestens 1,5 mm²

Bezogen auf den jeweiligen Einsatzzweck sind folgende Mindestanforderung an die Wandler einzuhalten (Basis der I-Wandler: xxx A/ 1A):

Einsatzzweck	Messgröße	Schutz-Wandler	Mess-Wandler
Kurzschlusschutz ($I>$, $Z<$)	U	2,5VA Kl. 0,5 & 3P (pf1)	--
	I	2,5VA 5P20	--
Erdschlussrichtungsschutz ($I_{E,Watt}$)	U	100VA Kl. 3P (8h)	--
	I	--	1,2VA Kl. 1 FS10
Spannungsschutz ($U>$, $U<$) ($U<$ mit Freigabestrom)	U	2,5VA Kl. 0,5 & 3P (pf1)	--
	I	2,5VA 5P20	mind. 2,5VA Kl.1 FS5
Frequenzschutz ($f>$, $f<$)	U	2,5VA Kl. 0,5 & 3P (pf1)	2,5VA Kl. 0,5 (pf1)
Q-U-Schutz	U	2,5VA Kl. 0,5 & 3P (pf1)	2,5VA Kl. 0,5 (pf1)
	I	2,5VA 5P20	mind. 2,5VA Kl.1 FS5
$P_{AV,E}$ -Schutzfunktion ($P>>$, $P>/P<$)	U	2,5VA Kl. 0,5 & 3P (pf1)	2,5VA Kl. 0,5 (pf1)
	I ¹⁾	2,5VA Kl.1 ¹⁾ & 5P20	2,5VA Kl. 1 FS5
Fernwirktechnik	U	2,5VA Kl. 0,5 & 3P (pf1)	2,5VA Kl. 0,5 (pf1)
	I ¹⁾	2,5VA Kl.1 ¹⁾ & 5P20	2,5VA Kl. 1 FS5
EZA-Regler $S_{A,E} \leq 1MVA^2)$ $S_{A,E} > 1MVA^2)$	U	2,5VA Kl. 0,5 & 3P (pf1)	2,5VA Kl. 0,5 (pf1)
	I	--	2,5VA Kl. 0,5FS5
	U	2,5VA Kl. 0,2 & 3P (pf1)	2,5VA Kl. 0,2 (pf1)
	I	--	2,5VA Kl. 0,2FS5
$P_{AV,E}$ -Grenzkurvenüberwachung $S_{A,E} \leq 1MVA^2)$ $S_{A,E} > 1MVA^2)$	U	2,5VA Kl. 0,5 & 3P (pf1)	2,5VA Kl. 0,5 (pf1)
	I	--	2,5VA Kl. 0,5 FS5
	U	2,5VA Kl. 0,2 & 3P (pf1)	2,5VA Kl. 0,2 (pf1)
	I	--	2,5VA Kl. 0,2 FS5

1) Wenn die Messwerte für die Fernwirktechnik aus dem Schutz oder über den Schutzkern erfasst werden, ist zusätzlich die Anforderung an die Genauigkeit Klasse 1 (bis $1,2 \times I_N$) zu beachten. Gleiches gilt für die $P_{AV,E}$ -Schutzfunktion mit Anschluss an den Schutzkern.

2) $S_{A,E} = S_{A,E \max} = \sum P_{E \max} / 0,95$ (entsprechend Kapitel 5.2)

Falls die Erfassung für Schutz und Messung über eine gemeinsame Wicklung/Kern erfolgt, ist immer die höhere Klassengenauigkeit unter Berücksichtigung der Schutzanforderung einzuhalten.

Bei Anschluss von Mess- und Schutzeinrichtungen an Schutzstromwandler hat die Belastbarkeit der Strommesseingänge mindestens folgende Sicherheitsanforderung zu erfüllen:

- $100 \times I_n$ für 1s (In: Bemessungsstrom des Wandlers)
- $30 \times I_n$ für 10s
- $4 \times I_n$ (dauernd)

Hinweise zum Anschluss von EZA-Reglern:

Bei $S_{A,E} > 1MVA$ am Netzanschlusspunkt (NAP) müssen die Messkerne und Messwicklungen mindestens der Klasse 0,2 genügen, auch wenn dezentral aufgebaute EZA-Regler einzelne Erzeugungseinheiten mit $P_{E \max} \leq 1MVA$ ausregeln, wie dies z. B. bei Mischanlagen oder klassischen Einspeisern mit unterschiedlichen Energiearten an einem gemeinsamen Netzanschlusspunkt der Fall sein kann.

Bei der Erweiterung von Anlagen gelten für Bestandsanlagen, die die Wirk- und Blindleistung auf die Generatormessung regeln (z. B. in Mischanlagen), die Wandleranforderungen (U/I) zum Zeitpunkt der

Inbetriebnahme. Für die Wandleranforderungen (U/I) der Neuanlage bzw. den NAP gelten die Vorgaben auf Basis der aktuellen TAB.

Beispiel: Wandler-Anforderungen für den EZA-Regler bei einem EZA-Zubau in Mischanlagen:

Bestandsanlage (nicht VDE)		Neuanlage (VDE)		Gesamtanlage (NAP)	
	Wandler U/I an der EZE		Wandler U/I an der EZE		Wandler U/I am NAP
500kW	z.B. Kl.1 / Kl.1 ²⁾	400kW	Kl.0,5 / Kl.0,5	900kW	Kl.0,5 ¹⁾ / Kl. 0,5 ³⁾
500kW	z.B. Kl.1 / Kl.1 ²⁾	600kW	Kl.0,2 / Kl.0,2	1.100kW	Kl.0,2 ¹⁾ / Kl. 0,2 ³⁾

- 1) Q(U)-Spannungsbegrenzung bei Schaltstation bzw. MS-Übergabestationen
- 2) Klassengenauigkeit der Bestandsanlage
- 3) Nur bei P_{AV,E}-Grenzkurvenüberwachung

6.2.2.8 Überspannungsableiter

Im Schaltfeld eines Umspannwerks / der Schaltstation sind Überspannungsableiter gemäß den Vorgaben des Netzbetreibers (24kV-10kA) mit dem Kabelanschluss zu installieren.

In der Kundenanlage mit Anschluss im Umspannwerk / Schaltstation wird der Einbau von Überspannungsableitern empfohlen.

6.2.3 Sternpunktbehandlung

Für die Sternpunktbehandlung von Mittel- und Niederspannungsnetzen des Anschlussnehmers, die vom Netzbetreiber-Netz galvanisch getrennt betrieben werden, ist dieser selbst verantwortlich.

Wenn das Netz des Netzbetreibers zeitweise oder dauerhaft mit Erdschlusskompensation betrieben wird, ist die Erdschlusskompensation des galvanisch mit dem Netzbetreiber-Netz verbundenen Kundennetzes durch den Anschlussnehmer durchzuführen. In Absprache mit dem Netzbetreiber kann dies durch den Netzbetreiber erfolgen.

Bei ausgedehnten Kundennetzen oder wenn das Netzgebiet bereits durch einen hohen Erdschlussreststrom behaftet ist, kann eine galvanische Trennung zwischen Netzbetreiber- und Kundennetz erforderlich werden. Maßnahmen, die sich in diesem Fall aus der Behandlung des mittelspannungsseitigen Sternpunktes auf der Kundenseite ergeben, sind mit dem Netzbetreiber abzustimmen.

Von Änderungen der Sternpunktbehandlung im Netzbetreiber-Netz wird der Anschlussnehmer rechtzeitig informiert, um die ggf. erforderlichen Prüfungen und Anpassungen der Erdungsanlagen und Schutzeinrichtungen vornehmen zu können.

Um eine Fehlkompensation im Netzbetreiber-Netz zu vermeiden, sind nachträgliche Änderungen im Kundennetz (Netzerweiterungen oder Netzstilllegungen) mit dem Netzbetreiber abzustimmen.

6.2.4 Erdungsanlage

Da unterschiedliche Netzformen und Sternpunktbehandlungen beim Netzbetreiber vorliegen, ist die Ausführung der Erdungsanlage beim Netzbetreiber zu erfragen.

Für MS-Netze mit RESPE-Sternpunkterdung in Verbindung mit TT- oder TN-geerdeten Niederspannungsnetzen gilt:

erforderlicher Erdungswiderstand RESPE-Netze	Mindestausführung des Erders
2,5 Ohm (5 Ohm) für die Gesamterde Z _E (Klammerwert: Grenzwert, wo es zu betrieblichen Maßnahmen kommt)	1 Steuererder mit 1 m Abstand von der Station 0,5 m tief und 1 Oberflächenerder 60 m

Bei isolierter Auflegung der Netzbetreiber-Kabelschirme, Bahnanlagen, NOSPE- und KNOSPE-Netzen ist die Vorgehensweise mit dem Netzbetreiber abzustimmen.

6.3 Sekundärtechnik

6.3.2 Fernwirk- und Prozessdatenübertragung an die netzführende Stelle

Alle Prozessdaten werden am Netzanschlusspunkt (im UW des Netzbetreibers bzw. in der kundeneigenen Übergabestation) miteinander ausgetauscht.

Hierbei sind die Anforderungen der Netzrichtlinie „Fernwirktechnische Anbindung von an das Mittelspannungsnetz angeschlossenen Kundenanlagen über IEC 60870-5-101(Bezugs-, Erzeugungs-, Misanlage und Speicher)“ (NT-10-24) anzuwenden.

Vorübergehend angeschlossene Anlagen, z. B. Baustromstationen, ohne Erzeugungsanlagen müssen diese Anforderungen nicht erfüllen.

6.3.2.1 Bedingungen für den Aufbau einer Fernwirk- und Prozessdatenübertragung

Für alle in Kapitel 6.3.2.1 genannten EEG- und KWK-Erzeugungsanlagen und Speicher, die ausschließlich Strom aus EEG-Anlagen zwischenspeichern, gilt die Definition des Anlagenbegriffs / der Gesamtanlage gemäß EEG bzw. KWKG: Eine Anlagenzusammenfassung (Bestands- und Neuanlagen) im Sinne einer Addition der jeweils installierten Leistungen zur Festlegung der einzusetzenden Technologie ist aufgrund der begrifflichen Definition der Anlage grundsätzlich nicht möglich. Es ist auf die jeweilige installierte Leistung der Bestands- und Neuanlage abzustellen. Eine Anlagenzusammenfassung (Bestands- und Neuanlage) zu einer Gesamtanlage ist gemäß EEG bzw. KWKG nur in folgenden Ausnahmen möglich:

- Anlagenzusammenfassung bei PV gemäß § 9 Abs. 3 EEG 2021 (12-Monatsfrist)
- Anlagenzusammenfassung bei Biomasseanlagen unter Anwendung des „weiten“ Anlagenbegriffs (Gesamtheit aller funktional zusammengehörenden technisch und baulich notwendigen Einrichtungen: Nutzen mehrere BHKW gemeinsam eine technisch und baulich notwendige Einrichtung, handelt es sich bei diesen BHKW in der Regel um eine Anlage)
- Anlagenzusammenfassung bei KWK-Anlagen gemäß § 2 Nr. 14 KWKG (12-Monatsfrist)

Unterschiedliche Energieträger können nicht zu einer Anlage zusammengefasst werden.

Für konventionelle Erzeugungsanlagen und Speicher gilt der Anlagenbegriff nach § 3 Nr. 18 c EnWG. Eine Anlagenzusammenfassung zu einer Gesamtanlage ist grundsätzlich nicht möglich.

Sofern Fernwirktechnik aus weiteren (netzbetrieblichen) Gründen erforderlich wird (z. B. Aufbau einer Blindleistungsregelung des Netzbetreibers), ist zu prüfen, ob Erzeugungsanlagen auch bei Nichtvorliegen der hier genannten Bedingungen (z. B. 100-kW Grenze) in die Fernwirktechnik eingebunden werden, um bestehende Technologien (i. d. R. Funkrundsteuertechnik) abzulösen.

Die Anforderungen zum Aufbau einer Fernwirk- und Prozessdatenübertragung werden im Folgenden differenziert in

- Umsetzung bei neuen Kundenanlagen, z. B. Neubau einer Übergabestation für Bezug und/oder Erzeugungsanlagen und
- Umsetzung bei Erweiterungen bestehender Kundenanlagen

Es gelten folgende Anforderungen:

1. Umsetzung bei neuen Kundenanlagen mit neuer Übergabestation:

Alle neuen Kundenanlagen mit Netzanschluss im MS-Netz sind unabhängig von einer Leistungsgrenze fernwirktechnisch an die Netzleitstelle des Netzbetreibers anzubinden. Damit hat der Netzbetreiber u. a. die Möglichkeit, die netzbetreiberseitigen Eingangsschaltfelder zu steuern und Messwerte aus der Übergabestation zu erhalten.

Beim Anschluss neuer EEG-Anlagen, KWK-Anlagen, Speicher, die ausschließlich Strom aus EEG-Anlagen zwischenspeichern, sonstiger Erzeugungsanlagen und konventioneller Speicher (i. d. R. Batteriespeicher mit Strombezug aus dem Netz) gilt Bild 6.1:

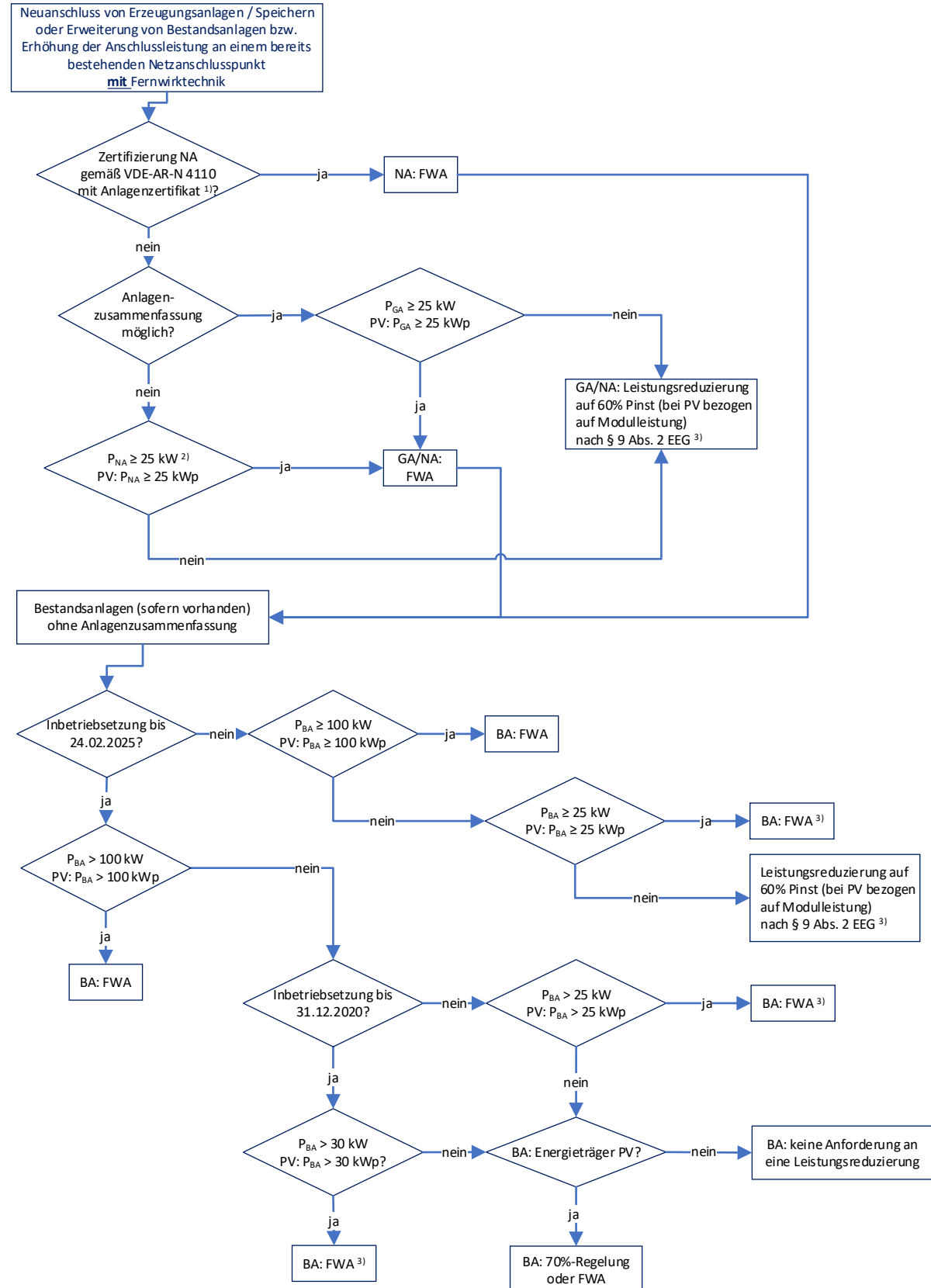


Bild 6.1: Aufbau einer Fernwirk- und Prozessdatenübertragung für Erzeugungsanlagen / Speicher (neue Kundenanlage) mit

GA: Gesamtanlage (bei EEG- und KWK-Anlagen gemäß Anlagenzusammenfassung, s. o.),

NA: Neuanlage

BA: Bestandsanlage

P_{NA} : Wirkleistung der Neuanlage

$P_{GA} = P_{BA, \text{zus}} + P_{NA}$ gemäß Anlagenzusammenfassung

$P_{BA, \text{zus}}$: Wirkleistung derjenigen Bestandsanlagen, die gemäß Anlagenzusammenfassung mit der Neuanlage zusammengefasst werden können

P_{BA} : Wirkleistung der Bestandsanlage(n) außerhalb der Anlagenzusammenfassung

FWA: Fernwirkanlage

Datum: Maßgebend ist das Inbetriebnahmedatum nach EEG

Bei PV gilt die Modulleistung kWp, bei Nicht-PV gilt $\Sigma P_{E_{\text{max}}}$ bzw. ΣP_{600} gemäß Einheitenzertifikat

1) Gilt analog für EZAs nach NELEV mit Gutachten zum Nachweis der VDE-AR-N 4110

2) Ausnahme für Speicher, die nicht ausschließlich über EEG-Strom geladen werden, d. h. teilweise oder vollständige Ladung durch Graustrom: $P_{NA} \geq 100 \text{ kW}$

3) Ausnahme für Speicher, die nicht ausschließlich über EEG-Strom geladen werden, d. h. teilweise oder vollständige Ladung durch Graustrom: keine Anforderungen

„Keine Anforderung an eine Leistungsreduzierung“ und „Leistungsreduzierung auf 60%“ bedeuten, dass auf den Einbau einer Fernsteuerung (Fernwirktechnik oder anderer Technologien) zur Wirkleistungssteuerung verzichtet wird.

Enthalten die Bestandsanlage und/oder die Neuanlage unterschiedliche Energieträger, so ist das Bild 6.1 je Energieträger zu durchlaufen.

2. Umsetzung bei Erweiterungen bestehender Kundenanlagen:

Eine Anbindung der bestehenden Übergabestationen an die Netzleitstelle des Netzbetreibers ist dann erforderlich, wenn die netzbetreiberseitigen Eingangsschaltfelder erneuert werden oder ein Neubau der Übergabestation stattfindet (siehe Kapitel 1).

Erfolgt kein Neubau der Übergabestation, obwohl für den Anschluss neuer Erzeugungsanlagen / Speicher gemäß nachfolgender Ausführungen Fernwirktechnik erforderlich wird, ist die Fernwirktechnik in die bestehende Übergabestation zu integrieren.

Beim Anschluss neuer Erzeugungsanlagen / Speichern ist in Kundenstationen mit bereits vorhandener Fernwirktechnik und ohne Fernwirktechnik zu unterscheiden.

- a) Bestehende Übergabestation mit bereits bestehender Fernwirktechnik
Es gelten die gleichen Anforderungen wie unter Punkt 1 (Umsetzung bei neuen Kundenanlagen).
Bestehende Erzeugungsanlagen, die bisher noch nicht in die Fernwirkanlage eingebunden sind und z. B. noch mit Funkrundsteuerempfänger gesteuert werden, sind entsprechend Bild 6.1 in die Fernwirkanlage zu integrieren.
- b) Bestehende Übergabestation ohne Fernwirktechnik
Beim Anschluss neuer EEG-Anlagen, KWK-Anlagen, Speichern, die ausschließlich Strom aus EEG-Anlagen zwischenspeichern, sonstiger Erzeugungsanlagen und konventioneller Speicher (i. d. R. Batteriespeicher mit Strombezug aus dem Netz) gilt Bild 6.2.

In beiden Fällen (a und b) gilt: Falls die Einbindung einer bereits bestehenden PV-Anlage in die vorhandene Fernwirkanlage für den Kunden zu wesentlichen, nicht vertretbaren Mehrkosten führt, kann bei PV-Anlagen $\leq 100 \text{ kWp}$ statt der geforderten Fernwirkanlage auch der Einsatz von Funkrundsteuertechnik erfolgen (Abstimmung mit dem Netzbetreiber).

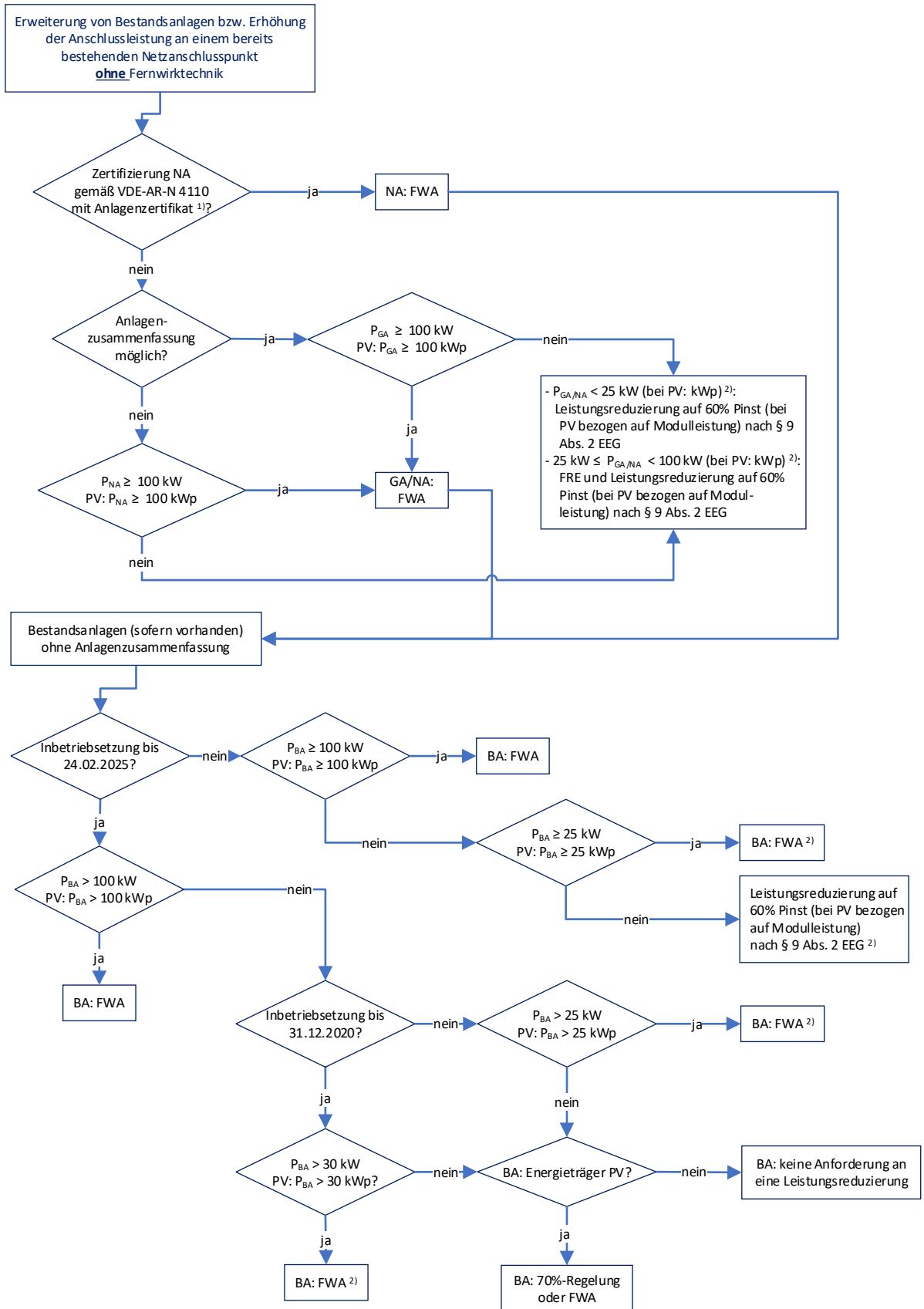


Bild 6.2: Aufbau einer Fernwirk- und Prozessdatenübertragung bei Erweiterungen einer bereits bestehenden Kundenanlage (bestehende Übergabestation ohne Fernwirktechnik) mit:

GA: Gesamtanlage (bei EEG- und KWK-Anlagen gemäß Anlagenzusammenfassung, s. o.),

NA: Neuanlage,

BA: Bestandsanlage,

$P_{GA} = P_{BA, \text{zus}} + P_{NA}$ gemäß Anlagenzusammenfassung,

P_{NA} : Wirkleistung der Neuanlage,

$P_{BA, \text{zus}}$: Wirkleistung derjenigen Bestandsanlagen, die gemäß Anlagenzusammenfassung mit der Neuanlage zusammengefasst werden können

P_{BA} : Wirkleistung der Bestandsanlage(n) außerhalb der Anlagenzusammenfassung,

FWA: Fernwirkanlage,

FRE: Funkrundsteuerempfänger,

Datum: Maßgebend ist das Inbetriebnahmedatum nach EEG,

Bei PV gilt die Modulleistung kWp, bei Nicht-PV gilt $\Sigma P_{E_{\text{max}}}$ bzw. ΣP_{600} gemäß Einheitenzertifikat

¹⁾ Gilt analog für EZAs nach NELEV mit Gutachten zum Nachweis der VDE-AR-N 4110

²⁾ Ausnahme für Speicher, die nicht ausschließlich über EEG-Strom geladen werden, d. h. teilweise oder vollständige Ladung durch Graustrom: keine Anforderungen

„Keine Anforderung an eine Leistungsreduzierung“ und „Leistungsreduzierung auf 60%“ bedeuten, dass auf den Einbau einer Fernsteuerung (Fernwirktechnik oder anderer Technologien) zur Wirkleistungssteuerung verzichtet wird.

Enthalten die Bestandsanlage und/oder die Neuanlage unterschiedliche Energieträger, so ist das Bild 6.2 je Energieträger zu durchlaufen.

Inselbetrieb:

Sind Erzeugungsanlagen / Speicher eines Bezugskunden für einen möglichen Inselbetrieb vorgesehen, so sind die Vorgaben des Netzbetreibers per Fernsteuerung (FWT oder FRE) wie folgt umzusetzen:

- Befindet sich das Netz des Anschlussnehmers im Inselbetrieb (keine galvanische Verbindung zum Netzbetreiber), so muss der Anschlussnehmer selbst dafür Sorge tragen, dass mögliche Sollwertvorgaben und der Not-Aus-Befehl nicht von den Erzeugungsanlagen in seinem Inselnetz umgesetzt werden.
- Sind die Erzeugungsanlagen galvanisch mit dem Netz des Netzbetreibers verbunden, so sind die Sollwertvorgaben und der Not-Aus-Befehl des Netzbetreibers umzusetzen.

6.3.2.2 Fernwirktechnik in der kundeneigenen Übergabestation

Die Felder im Verfügungsbereich des Netzbetreibers in der Übergabestation (für Bezug und Einspeisung) sind in die Fernsteuerung der Netzbetreiber-Netzführung einzubinden und hierzu mit entsprechenden Wandlern, Motorantrieben, Arbeitsstromauslösern und Hilfsschaltern für Schutz, Meldung und Fernsteuerung auszurüsten. Die Bereitstellung der Hilfsenergie erfolgt ebenfalls durch den Anschlussnehmer.

Es wird empfohlen für die Übergabeschaltfelder in der Übergabestation ebenfalls eine Fernsteuerung mit entsprechenden Motorantrieben vorzusehen.

Die Ansteuerung der Schaltgeräte und Erfassung der Prozessdaten erfolgt über die Automatisierung-/Fernwirktechnische Einrichtung des Anschlussnehmers. Der Prozessdatenaustausch zwischen Anschlussnehmer und Netzbetreiber erfolgt mittels Fernwirkprotokoll IEC 60870-5-101.

Das erforderliche fernwirktechnische Gateway wird durch den Netzbetreiber in Form eines Schrankgefäßes beige stellt. Dieses ist durch den Anschlussnehmer in die Anlage einzubinden.

In der Regel ist es hierbei u. a. erforderlich, bis zu zwei Mobilfunkantennen außen am Gebäude zu montieren. Beide Antennen müssen mindestens 1 m voneinander entfernt montiert werden. Der Anschlussnehmer hat hierzu entsprechende Wanddurchbrüche (mind. 17 mm Durchmesser) für das Antennenkabel unterhalb der Dachkante der Station in räumlicher Nähe des beige stellten fernwirktechnischen Schrankgefäßes sowie einen Kabelweg (z.B. AP-Kabelkanal) zu realisieren. Die vorbereiteten Wanddurchbrüche sind so zu verschließen, dass bei Bedarf das Anbringen einer Außenantenne vor Ort leicht möglich ist. Ist es dem Netzbetreiber durch

bauliche Einschränkungen nicht möglich einen Übertragungsweg aufzubauen, erfolgt die Anbindung über einen geeigneten Festnetzanschluss.

Die Montage und das Anschließen des beigegebenen Schrankgefäßes obliegt dem Anschlussnehmer. Details zum Aufbau des beigegebenen Gehäuses und zur Installation sind den Schaltungsunterlagen, die dem Fernwirkkasten beigegeben sind, und der Netzrichtlinie NT-10-24 zu entnehmen.

Der Platzbedarf für das beigegebene Schrankgefäß beträgt max. 400x400x300 (BxHxT) zuzüglich Befestigungslaschen und eines Rangierraums für das Einbringen der Kabel.

Generell ist der Platzbedarf für alle sekundärtechnischen Komponenten des Netzbetreibers (Fernwirk- und Kommunikationstechnik) und des Anschlussnehmers (Schutzeinrichtungen, Eigenbedarf und Hilfsenergie, Fernwirktechnik, übergeordnete Steuereinrichtungen der EZA usw.) durch den Anschlussnehmer zu berücksichtigen und dem Netzbetreiber zur Verfügung zu stellen. Daneben ist der Platzbedarf für die Abrechnungsmessung zu berücksichtigen.

Weiterhin ist eine Durchführung für ein Steuer- bzw. Fernmeldekabel inkl. dem Einsatz und dem Blinddeckel bereit zu stellen.

Steuersignale des Netzbetreibers:

- Eingangsfeld 1:
 - Befehl Eingangsschalter
- Eingangsfeld 2 (falls vorhanden):
 - Befehl Eingangsschalter
- Übergabefeld:
 - Befehl Übergabeschalter (wenn Motorantrieb vorhanden)

Messwerte und Rückmeldungen des Anschlussnehmers:

- Station allgemein:
 - Meldung Ort (Stellung des Ort-/Fern-Schalters)
 - Meldung SF6-Verlust (bei SF6-isolierter Schaltanlage)
 - Anlage Störung (Sammelmeldung, in der alle Meldungen der Übergabestation zusammengefasst werden, die einen sofortigen Störungsbehebungseinsatz erfordern, z. B. wenn
 - ein fehlerhafter Batterieladekreis vorhanden ist
 - ein DC-Automatenfall gegeben ist, mit der sich die Betriebsmittel nicht mehr schalten lassen
 - ein für die Regelung relevantes Gewerk (Datenlogger; EZA-Messgerät) sich nicht mehr erreichen lässt (Einspeisung)
 - Anlage Warnung (Sammelmeldung, in der alle Meldungen der Übergabestation zusammengefasst werden, die einen Störungsbehebungseinsatz am nächsten Werktag erfordern, z. B. wenn Batteriebetrieb gegeben ist)
- Eingangsfeld 1:
 - Stellungsmeldung des Eingangsschalters

Die folgenden Prozessdaten aus dem Eingangsfeld 1 sind nur bereitzustellen, wenn es auch ein zweites Eingangsfeld (Station eingeschliffen) gibt:

 - Strom L2 in [A]
 - Wirkleistung in [MW]
 - Blindleistung in [MVar]
 - Meldung Kurzschluss vorwärts
 - Meldung Kurzschluss rückwärts
 - Meldung Erdschlusswischer vorwärts
- Eingangsfeld 2 (falls vorhanden):
 - Stellungsmeldung Eingangsschalter
 - Strom L2 in [A]
 - Wirkleistung in [MW]
 - Blindleistung in [MVar]
 - Meldung Kurzschluss vorwärts
 - Meldung Kurzschluss rückwärts

- Meldung Erdschlusswischer vorwärts

Bei mehr als 2 Eingangsfeldern ist für die weiteren Eingangsfelder der Prozessdatenumfang analog Eingangsfeld 2 bereitzustellen.

- Übergabefeld:
 - Stellungsmeldung Übergabeschalter
 - Stellungsmeldung Sammelschienenrenner (wenn Schaltgerät vorhanden)
 - Spannung L3-L1 in [kV]
 - Strom L2 in [A]
 - Wirkleistung in [MW]
 - Blindleistung in [MVar]
 - Meldung Aus durch Schutz (auch HH-Sicherung ausgelöst)
 - Meldung Kurzschluss vorwärts
 - Meldung Erdschluss vorwärts (wenn ein kundeneigenes MS-Kabel die elektrische Betriebsstätte, in der Regel die Übergabestation, verlässt)

Die Messwerte aus den Eingangsfeldern (netzseitige Schaltfelder) können aus geeigneten Erdschluss-/Kurzschlussanzeigern ausgelesen werden.

Wird für eine neue Erzeugungsanlage / neuer Speicher die Fernwirktechnik in einer bestehenden Übergabestation nachgerüstet und die MS-Schaltanlage nicht erneuert, gilt folgender reduzierter Datenumfang:

- Eingangsfeld 1 und 2: -
- Übergabefeld:
 - Spannung L3-L1 in [kV]
 - Strom L2 in [A]
 - Wirkleistung in [MW]
 - Blindleistung in [MVar]
 - Meldung Kurzschluss vorwärts (wenn Erdschluss-/Kurzschlussanzeiger oder Schutzgerät vorhanden)
 - Meldung Erdschluss vorwärts (wenn ein kundeneigenes MS-Kabel die elektrische Betriebsstätte, in der Regel die Übergabestation, verlässt und Erdschluss-/Kurzschlussanzeiger oder Schutzgerät vorhanden sind)

Die Messwerte aus dem Übergabefeld können ebenfalls aus einem geeigneten Erdschluss-/Kurzschlussanzeiger ausgelesen werden. Dabei ist auf einen geeigneten Sensor für die Erfassung der Spannung im Übergabefeld zu achten. Es wird eine Genauigkeit $\leq 1\%$ gefordert. Kapazitive Spannungssensoren sind hierfür nicht zulässig. Alternativ können die Messwerte aus dem Schutzgerät ausgelesen werden oder über Messwertumformer von der Automatisierungs-/Fernwirk-Einrichtung erfasst werden.

Die Genauigkeitsanforderungen gemäß Anhang E der NT-10-24 sind zu berücksichtigen.

Wird im Übergabefeld ein Sicherheits-Lasttrennschalter eingesetzt, wird die Meldung „Aus durch Schutz“ durch den Meldekontakt „HH-Sicherung ausgelöst“ erzeugt. Die Meldung „Kurzschluss vorwärts“ muss hier über einen zusätzlichen Kurzschlussrichtungsanzeiger erzeugt werden. Der Ansprechwert ist an das zu schützende Objekt anzupassen.

Ein Abweichen von obigen Prozessdatenumfang ist nur in Abstimmung mit dem Netzbetreiber zulässig. Der Netzbetreiber behält sich vor, auf Grundlage von technischen und/oder gesetzlichen Vorgaben weitere Steuer- und Meldesignale einzufordern.

Der jeweils aktuelle Stand der Netzbetreibervorgaben ist mit Beginn der Projektierungsarbeiten abzufragen. Im Rahmen der Abstimmungen zum Netzanschluss wird der projektspezifische Informationsumfang auf Basis der Netzrichtlinie NT-10-24 vorgegeben. Nach Abschluss der Klärung des Informationsaustausches und Vorliegen eines verbindlichen Übersichtsplanes benötigt der Netzbetreiber ca. 8 Wochen bis zur Bereitstellung der beizustellenden Komponenten.

Die automatisierungs-/fernwirktechnischen Einrichtungen des Anschlussnehmers müssen mit Überwachungsfunktionen realisiert sein (Selbstüberwachung der Automatisierungseinheit, Ausfallerkennung der Steuer-/Meldepannung). Die Störungen sind an eine 24h/365 Tage besetzte Meldestelle des Anschlussnehmers zu übertragen. Störungen sind unverzüglich zu beheben (sofortige Aktivierung des Fach-Personals zur Störungsbeseitigung). Bei unmittelbarer Auswirkung auf das Netz des Netzbetreibers ist dieser unverzüglich zu informieren und die weitere Vorgehensweise der Entstörung abzustimmen.

6.3.2.3 Zusätzliche Anforderungen für Erzeugungsanlagen und Speicher mit Fernwirktechnik

Bei Anschluss von Erzeugungsanlagen/Speichern sind die Vorgaben gemäß Kapitel 6.3.2.1 zu berücksichtigen. Im Falle einer Störung der Datenübertragung an die Erzeugungseinheit/en ist die Störung unverzüglich zu beheben.

Bei einem Ausfall der Fernwirkverbindung (Störung der Übertragungstechnik, des Fernwirk-Masters oder des Fernwirk-Slaves) ist die Erzeugungsanlage mit dem zuletzt gesendeten Sollwert weiter zu betreiben.

Bei einem Ausfall des EZA-Reglers oder der Kommunikation zwischen EZA-Regler und Erzeugungseinheit ist die Erzeugungsanlage ebenfalls mit dem zuletzt gültigen Sollwert weiter zu betreiben. Alternativ ist eine Reduzierung der Wirkleistung auf $P_{\text{mom}} < P_{\text{soll}}$ zulässig, Blindleistungssollwerte sind dabei weiterhin gemäß Bild 6 der VDE-AR-N 4110 und der TAB-MS des Netzbetreibers umzusetzen. Speicher sind bei Einspeisung in das Netz des Netzbetreibers auf $P_{\text{mom}} < P_{\text{soll}}$ oder in den Leistungsbezug zu betreiben.

Wird die Kommunikationsverbindung wieder hergestellt, ist sicher zu stellen, dass die Anlage wieder mit dem aktuellen, gesendeten Sollwert betrieben wird.

Anschlussnehmer mit Leistungsbezug, die Erzeugungsanlagen mit Überschusseinspeisung betreiben, wird empfohlen, die entsprechenden Aspekte aus Kapitel 10.2.4 zu beachten.

Bei Mischanlagen ist eine kundeneigene Datenverbindung zwischen Übergabestation und Erzeugungsanlage notwendig. Diese kann auch als drahtlose Verbindung innerhalb der Kundenanlage ausgeführt werden, wenn die definierte Antworterwartungszeit gemäß NT-10-24, Kapitel 7.5, eingehalten wird.

Bei Erzeugungsanlagen und Speichern wird eine NOT-AUS-Funktion gemäß NT-10-24 realisiert.

Steuersignale des Netzbetreibers über Fernwirkgerät:

- Vorgabe Wirkleistung: Wirkleistungsreduzierung in Stufen in % bezogen auf P_{inst} . Bei einer klassischen Erzeugungsanlage (nicht Mischanlage) mit $P_{\text{AV,E}}$ -Leistungsüberwachung gilt als Bezug $P_{\text{AV,E}}$ (statt P_{inst}).
- Vorgabe Blindleistung: Blindleistungsregelung durch Vorgabe Blindleistung in [Mvar]
- Befehl Not-Aus (potentialfreier Kontakt; in Ausnahmefällen über Fernwirkprotokoll IEC 60870-5-101)
- Für Notstromaggregate gelten gesonderte Vorgaben, siehe Kapitel 8.9.

Messwerte und Rückmeldungen des Anschlussnehmers über Fernwirkgerät:

- Rückmeldung Vorgabe Wirkleistung in [%] bezogen auf P_{inst} . Bei einer klassischen Erzeugungsanlage (nicht Mischanlage) mit $P_{\text{AV,E}}$ -Leistungsüberwachung gilt als Bezug $P_{\text{AV,E}}$ (statt P_{inst}).
- aktuell verfügbare Wirkleistung in [MW]
- Wirkleistung in [MW]
- Rückmeldung Vorgabe Blindleistung in [Mvar]
- aktuell verfügbare Blindleistung untererregt [Mvar], abhängig von P und U (Betriebszustand) bzw. einer möglichen Q(U)-Kennlinie (Spannungsbegrenzungsfunktion)
- aktuell verfügbare Blindleistung übererregt [Mvar], abhängig von P und U (Betriebszustand) bzw. einer möglichen Q(U)-Kennlinie (Spannungsbegrenzungsfunktion)
- Blindleistung in [Mvar] am Anschlusspunkt der Erzeugungsanlage/des Speichers in der Kundenanlage
- Meldung Q(U)-Untergrenze erreicht (nicht bei $Q_{\text{soll}}=0$)
- Meldung Q(U)-Obergrenze erreicht (nicht bei $Q_{\text{soll}}=0$)
- Meldung AUS durch Leistungsüberwachung (Auslösung der $P_{\text{AV,E}}$ -Schutzfunktion bei $P_{\text{AV,E}}$ -Leistungsüberwachung oder dauerhafter Drosselung)
- Rückmeldung Not-Aus (digitaler Eingang, in Ausnahmefällen über Fernwirkprotokoll IEC 60870-5-101)

Sind in einer Mischanlage mehrere Erzeugungsanlagen mit unterschiedlichen steuerbaren Ressourcen angeschlossen (z. B. unterschiedliche Energieträger), werden die Steuersignale „Vorgabe Wirkleistung“ und „Vorgabe Blindleistung“ sowie die Messwerte und Rückmeldungen „Rückmeldung Vorgabe Wirkleistung“, „aktuell verfügbare Wirkleistung“, „Wirkleistung“, „Rückmeldung Vorgabe Blindleistung“, „aktuell verfügbare Blindleistung“

untererregt“, „aktuell verfügbare Blindleistung übererregt“, „Blindleistung“, „Meldung Q(U)-Untergrenze erreicht“ und „Meldung Q(U)-Obergrenze erreicht“ je steuerbarer Ressource vorgegeben.

Sind an einem gemeinsamen Netzanschlusspunkt mehrere klassische Erzeugungsanlagen / Speicher mit unterschiedlichen steuerbaren Ressourcen angeschlossen (keine Mischanlage), wird das Steuersignal „Vorgabe Wirkleistung“ und die Messwerte und Rückmeldungen „Rückmeldung Vorgabe Wirkleistung“, „aktuell verfügbare Wirkleistung“ und „Wirkleistung“ je steuerbarer Ressource vorgegeben. Die Vorgabe des Steuersignals „Vorgabe Blindleistung“ sowie der Messwerte und Rückmeldungen „Rückmeldung Vorgabe Blindleistung“, „aktuell verfügbare Blindleistung untererregt“, „aktuell verfügbare Blindleistung übererregt“, „Blindleistung“, „Meldung Q(U)-Untergrenze erreicht“ und „Meldung Q(U)-Obergrenze erreicht“ erfolgt für das Gesamtsystem am Netzanschlusspunkt. Hat ein solcher Kunde kein kundeneigenes MS-Kabelnetz, gelten die Anforderungen analog zur Mischanlage.

Werden bestehende Erzeugungsanlagen/Speicher bzw. Mischanlagen um Erzeugungsanlagen bzw. -einheiten oder Speicher erweitert oder werden bestehende Erzeugungsanlagen/Speicher im Sinne der „wesentlichen Änderung“ (Kapitel 1) umgebaut, behält sich der Netzbetreiber vor, die im vorgenannten Satz aufgeführten Steuersignale, Messwerte und Rückmeldungen sowie die Funktion „NOT-AUS“ für jede dieser erweiterten/umgebauten Erzeugungsanlagen /-einheiten / Speicher separat vorzugeben.

Die o. g. Steuersignale, Messwerte und Rückmeldungen sind gemäß den Bildern im Anhang D entweder am Netzanschlusspunkt oder an dem Messpunkt innerhalb der Kundenanlage (z. B. Mischanlagen) umzusetzen bzw. zu erfassen.

Zusätzlich bei Speichern:

- Energiespeicherbefüllung in [MWh]

Wetterdaten soweit vorhanden:

- Außentemperatur in [°C]
- Globalstrahlung [W/m²]
- Windgeschwindigkeit [m/s]

Bei Erzeugungsanlagen und Speichern,

- die mit $P_{AV,E} \leq 270$ kW nach NELEV/EAAV-2024 angeschlossen und bei deren die VDE-AR-N 4105 anzuwenden ist (Bild 1.1), oder
- die mit $P_{Amax} < 135$ kW nach VDE-AR-N 4105 zertifiziert worden, oder
- die als Bestandsanlagen mit Inbetriebsetzung vor dem 01.01.2012 errichtet wurden, deren bisherige Steuereinrichtung abgebaut und durch Fernwirktechnik ersetzt wird,

sind (sofern Fernwirktechnik erforderlich ist) die folgenden Datenpunkte umzusetzen:

- Steuersignal Vorgabe Wirkleistung: Wirkleistungsreduzierung in Stufen in % bezogen auf P_{inst} . Bei einer klassischen Erzeugungsanlage (nicht Mischanlage) mit $P_{AV,E}$ -Überwachung gilt als Bezug $P_{AV,E}$ (statt P_{inst}).
- Rückmeldung: Vorgabe Wirkleistung in [%] bezogen auf P_{inst} . Bei einer klassischen Erzeugungsanlage (nicht Mischanlage) mit $P_{AV,E}$ -Überwachung gilt als Bezug $P_{AV,E}$ (statt P_{inst}).
- Messwert: Wirkleistung in [MW]
- NOT-Aus (potentialfreier Kontakt; in Ausnahmefällen über Fernwirkprotokoll IEC 60870-5-101)
- Rückmeldung Not-Aus (digitaler Eingang, in Ausnahmefällen über Fernwirkprotokoll IEC 60870-5-101)

Bei Erweiterungen von bestehenden Erzeugungsanlagen, bei Umbauten/Erneuerungen im Sinne der wesentlichen Änderung und bei Neuanlagen gelten folgende Anforderungen:

<u>Kundenanlage</u>	<u>Energieträger</u>	<u>Steuersignale, Messwerte/Rückmeldungen</u>	<u>Anforderungen an die Bestandsanlage bzgl. Toleranzen, Gradienten, Einschwingverhalten</u>
Mischanlage	Unterschied- liche Energieträger	Steuersignale je steuerbare Ressource, Messwerte/Rückmeldungen i. d. R. an der Generatormessung und in Summe am NAP.	Gemäß gültiger TAB für die Bestandsanlage
Mischanlage	gleicher Energieträger	Differenzierung nach: <ul style="list-style-type: none"> Bestandsanlagen mit Inbetriebsetzung vor dem 01.01.2012 (Umfang an Steuersignalen, Messwerte/Rück- meldungen reduziert) Bestandsanlagen nach BDEW ab 01.01.2012 (Q-Sollwerte ab 01.01.2017, vorher $\cos\phi$-Sollwerte*) Neuanlagen nach VDE Messwerte/Rückmeldungen: I. d. R. an der Generatormessung je steuerbarer Ressource und am NAP.	Gemäß gültiger TAB für die Bestandsanlage
Klassischer Einspeiser (keine Mischanlage)	Energieträger mit mehr als einer steuerbaren Ressource	Bevorzugte Vorgehensweise bei sehr kurzen, kundeneigenen MS- Kabelnetzen**: Analog zu Mischanlagen, unterschiedliche Energieträger	Für die Wirkleistung: Gemäß gültiger TAB für die Bestandsanlage oder nach aktueller VDE- Richtlinie. Für die Blindleistung: Gemäß VDE-AR-N 4110.
		Bevorzugte Vorgehensweise bei längeren kundeneigenen MS- Kabelnetzen**: <ul style="list-style-type: none"> Steuersignale zur Wirkleistung: Je steuerbare Ressource Not-Aus wirkt auf Leistungsschalter am NAP Messwerte/Rückmeldungen zur Wirkleistung: In der Kundenanlage je steuerbare Ressource und in Summe am NAP. Steuersignale und Messwerte/ Rückmeldungen zur Blindleistung: Für Gesamtpark am NAP (keine Trennung nach Energieträgern) 	
Klassischer Einspeiser (keine Mischanlage)	gleicher Energieträger, eine steuerbare Ressource	Steuersignale und Messwerte/ Rückmeldungen: Am NAP	Gemäß VDE-AR-N 4110

* In Absprache mit dem Netzkunden auch Q-Sollwerte in Verbindung mit dem ab 01.07.2016 geforderten Q(U)-Regelungskonzept

** Kurze, kundeneigene MS-Kabelnetze benötigen – im Gegensatz zu längeren MS-Kabelnetzen - keinen KS- und Erdschlusschutz

Bei Erweiterungen von Bestandsanlagen, die bereits mit Fernwirktechnik ausgestattet sind, können ggf. von NT-10-24 abweichende Anforderungen zur Anwendung kommen. Hierzu sind projektspezifische Abstimmungen erforderlich.

6.3.2.4 Zusätzliche Anforderungen für Erzeugungsanlagen und Speicher mit Fernsteuerung über Funkrundsteuerung (FRE)

Der Funkrundsteuerempfänger befindet sich im unterhaltspflichtigen Eigentum des Netzkunden und wird in der Regel in der Kundenanlage nahe den Erzeugungseinheiten eingebaut.

Über FRE werden folgende Steuersignale an den Kunden übermittelt:

FRE Ausgang	Steuersignal	Erläuterung
K1	frei	frei
K2	60%	Wirkleistungseinspeisung auf 60 % der vereinbarten Anschlusswirkleistung reduzieren
K3	30%	Wirkleistungseinspeisung auf 30 % der vereinbarten Anschlusswirkleistung reduzieren
K4	0%	Wirkleistungseinspeisung auf 0 % der vereinbarten Anschlusswirkleistung reduzieren
K5	Reserve	In Vorbereitung: Induktiver Blindleistungsbezug mit $Q_{\max.(\text{ind.})}$ bzw. $\cos \varphi = 0,95^*$
K6	Reserve	In Vorbereitung: Induktiver Blindleistungsbezug mit $Q_{\max.(\text{ind.})}$ bzw. $\cos \varphi = 0,90^*$

* untererregtes Verhalten, Quadrant II gemäß Verbraucherzählpeilsystem

Der FRE wird in der Regel durch eine automatische Funktion um 23:00 Uhr auf Ausgangszustand (100%-Freigabe) zurückgesetzt.

Der Empfang und die Rückmeldung zur Umsetzung von Sollwerten sind über FRE nicht möglich. Auch sonstige Steuersignale, Messwertübertragungen und Rückmeldungen sind mittels FRE nicht umsetzbar. Von Seiten des Netzkunden sind die Funktionen gemäß den folgenden Ausführungen zur Steuerung über Fernwirkgeräte konzeptionell vorzusehen.

Im Falle einer Störung des FRE bzw. der Datenübertragung an die Erzeugungseinheit/en ist die Störung innerhalb von 3 Werktagen zu beheben.

Der Netzbetreiber kann bei Bedarf auch alternative Steuergeräte mit ggf. anderen Übertragungstechnologien vorgeben (z. B. bei geringer Langwellen-Signalstärke).

6.3.2.5 Anforderungen bei einem UW-Direktanschluss und einem Anschluss in einer Schaltstation (SSt)

Entsprechende sekundärtechnische Einrichtungen bzw. Komponenten zur Realisierung des Netzanschlusses sind neu zu errichten oder vorhandene Komponenten sind entsprechend zu erweitern und/oder anzupassen. Dies erfolgt durch den Netzbetreiber. Der Netzbetreiber stellt dem Anschlussnehmer die Informationen im Umspannwerk vorzugsweise im Schaltfeld zur Verfügung.

Im Rahmen der Abstimmungen zum Netzanschluss wird der projektspezifische Informationsumfang auf Basis der Netzrichtlinie NT-10-24 vom Netzbetreiber vorgegeben. Zudem sind die im Umspannwerk bestehenden Leitetechnikkonzepte zu berücksichtigen. Insofern sind die Realisierungszeiten stark projektabhängig. Somit sind die Zeiten beim Netzbetreiber zu erfragen. Es muss eine Mindestzeit von 16 Wochen nach technischer Klärung zugrunde gelegt werden.

6.3.2.6 Fernwirkübertragung bei mehreren Einsatzverantwortlichen

Die Festlegung der BNetzA zum Redispatch 2.0 (BK6-20-059) führt im Kapitel 3.2.2.2 die neue Rolle des Einsatzverantwortlichen (EIV) ein. Dieser übermittelt im Auftrag des Anlagenbetreibers Daten an den Netzbetreiber gemäß Anlage 2 dieser Festlegung (BK6-20-059).

Ein EIV muss dabei für eine gesamte Steuerbare Ressource (SR) Daten übermitteln. Eine SR setzt sich dabei aus einer oder mehreren Technischen Ressourcen (TR) zusammen. Zusammengefasst werden müssen einzelne TRs, welche „über eine gemeinsame technische Steuerungseinrichtung durch den Netzbetreiber steuerbar sind“ (Kapitel 1 der Anlage 2 der BK6-20-059). Jede SR muss dabei genau einem EIV zugeordnet sein.

In Fällen, in denen eine SR aus mehreren TRs mit beispielsweise unterschiedlichen Eigentumsverhältnissen oder mit unterschiedlichen Lieferanten besteht, ist grundsätzlich ein gemeinsamer EIV für die gesamte SR festzulegen. Dieser EIV übernimmt die Datenlieferverpflichtungen für die gesamte SR.

Ist dies nicht möglich, so sind separate Steuerkanäle vorzusehen, sodass eine Aufteilung auf zwei oder mehr SRs erfolgen kann. Hierzu findet das Konzept für „klassische Einspeiser“ mit „mehr als einer steuerbaren Ressource“ Anwendung, welches im Kapitel 6.3.2.3 dargestellt ist. Es wird dabei die Wirkleistung jeweils über einen eigenen Messpunkt je einzelner SR geregelt (Messpunkt innerhalb der Kundenanlage). Die Blindleistungsregelung erfolgt am gemeinsamen Netzanschlusspunkt, sofern ein kundeneigenes MS-Kabel die Übergabestation verlässt.

6.3.3 Eigenbedarfs- und Hilfsenergieversorgung

Für die Spannungsversorgung der Kommunikations-, Fernwirk-, Schutz- und Sekundärtechnik sowie Zähl- und Messeinrichtungen in Übergabestationen ist eine netzunabhängige Hilfsenergieversorgung für mindestens 8 Stunden zur Verfügung zu stellen.

Für die Kommunikations- und Fernwirktechnik des Netzbetreibers ist dem Netzbetreiber eine netzunabhängige Hilfsenergieversorgung als Gleichspannung mit $U_{\text{Nenn}} = 24 \text{ VDC} \pm 10\%$ bereit zu stellen. Der durchschnittliche Leistungsbedarf beträgt 20 W gemäß Netzrichtlinie NT-10-24.

Der Betrieb ohne funktionstüchtige netzunabhängige Hilfsenergieversorgung ist unzulässig.

Die netzunabhängige Hilfsspannungsversorgung ist für mindestens 8 Stunden zusätzlich am Leistungsschalter umzusetzen, auf den der übergeordnete Entkupplungsschutz wirkt, inkl. der zugehörigen Übertragungswege.

Bei einer Erstinbetriebnahme bzw. bei einer längeren Spannungslosigkeit der Kundenanlage ist darauf zu achten, dass die netzunabhängige Hilfsenergieversorgung vor der Inbetriebnahme durch geeignete Maßnahmen (z.B. Notstromaggregat) wieder funktionstüchtig ist.

In Umspannwerken und Schaltstationen des Netzbetreibers erfolgt die Hilfsenergieversorgung aus der Eigenbedarfsanlage (AC/DC) des Netzbetreibers. Hier ist die netzunabhängige Hilfsspannungsversorgung generell ausreichend bemessen, Anschlussnehmer benötigen keinen Nachweis für eine ausreichende Dimensionierung.

6.3.4 Schutzeinrichtungen

Die Schutzgeräte in der Übergabestation werden zur Erfassung und Speicherung von Schutzinformationen und/oder Störwerten analoger Größen genutzt und müssen somit die Grundätze zur Störwerterfassung gemäß dem FNN-Hinweis „Anforderungen an digitale Schutzeinrichtungen (2015)“ erfüllen. Für die Störungsklä rung sind alle nötigen Informationen für mindestens zwei Wochen vorzuhalten und dem Netzbetreiber auf Anforderung auszuhändigen.

Für die Schutzgeräte in der Übergabestation ist eine netzunabhängige Hilfsenergieversorgung zur Verfügung zu stellen (siehe 6.3.3). Eine Schutzprüfung muss ohne Ausklemmen von Drähten möglich sein.

HH-Sicherungen sind nur bis zu einer Größe von 63 A (20 kV) bzw. 100A (10 kV) pro Abgang zulässig. Damit kann in der Regel die Selektivität zum vorgelagerten Netzbetreiberschutz sichergestellt werden. Der Netzbetreiber kann für bestimmte Netzgebiete andere Absicherungsvorgaben machen.

Bei Anlagen, die nicht über eine HH-Sicherung gegen Kurzschluss geschützt werden können, sind mindestens folgende Schutzeinrichtungen vorzusehen:

- **Überstromzeitschutz (UMZ)**
Das Schutzrelais muss eine 4-Phasenanregung besitzen.
Funktionsumfang:
 - I > Überstromstufe
 - I >> Kurzschlussstufe $t \leq 0,1s$
 - I_e > Erdkurzschlussschutzstufe (in NOSPE-Netzen)Überwachungsfunktionen:
 - siehe VDE AR-N 4110

In resonanzsternpunktgeerdeten Netzen ist in Anlagen mit ausgelagertem Mittelspannungsnetz (z.B. Verlassen der Kabel der elektrischen Betriebsstätte) ein zusätzlicher Erdschlussrichtungsschutz vorzusehen.

- **Erdschlussrichtungsschutz**
Einstellmöglichkeiten:
 - I > Erdschlussstrom
 - U_{en} > Verlagerungsspannung
 - t > KommandozeitÜberwachungsfunktion:
 - siehe VDE AR-N 4110
 - Ausfallerkennung der Messspannung (U_{en})

Die Anschaltung der Strommessung erfolgt an die Hauptstromwandler (ggf. Holmgreenschaltung). Der Spannungspfad ist an die e-n-Wicklung des Spannungswandlers anzuschließen.

Bei Nutzung des wattmetrischen Verfahrens sind gesonderte Kabelumbauwandler zu verwenden. Bei dieser Anwendung sind die Kabelschirme durch den Kabelumbauwandler isoliert zurückzuführen und danach zu erden.

Bei Auftreten eines Erdschlusses im Kundennetz ist der Erdschluss automatisch abzuschalten ($t_{\text{Aus}} \leq 5,0 \text{ s}$).

Sofern die Kundenanlage fernwirktechnisch 24h/365 Tage überwacht ist, kann die automatische Abschaltung unter folgenden Bedingungen entfallen:

- Der Netzbetreiber ist unverzüglich zu informieren
- Die Fehlerstelle ist unverzüglich zu ermitteln und es sind geeignete Sicherheitsmaßnahmen zum Schutz von Personen einzuleiten.
- Um eine Ausweitung der Störung zu vermeiden (Doppelerdschluss) ist nach Störungslokalisierung der Erdschluss umgehend abzuschalten
- Auf Anforderung des Netzbetreibers ist der Erdschluss abzuschalten
- Nach Behebung der Ursachen des Erdschlusses und vor Wiederinbetriebnahme des kundeneigenen Netzes ist der Netzbetreiber zu informieren.

Hinweis zu den Überwachungsfunktionen:

Sofern die Kundenanlage fernwirktechnisch 24h/365 Tage überwacht ist, sind Störungen unverzüglich zu beheben.

- Sofortige Aktivierung des Fach-Personals zur Störungsbeseitigung
- Mit Fehlerermittlung ist der betroffenen Anlagenteile für die Zeit der Fehlerbehebung (Reparaturzeit) sofort abzuschalten
- Wiedereinschaltung ist nur mit funktionierendem Schutzsystem zulässig

Die Schaltgeräte für den Kurzschluss-/Erdschlussschutz sind grundsätzlich als Leistungsschalter auszuführen. Die Leistungsschalteransteuerung und notwendigen Abgriffe der Messgrößen Strom und Spannung (I, U) für die geforderten Schutzfunktionen sind in den Anschlussbeispielen im Anhang D beschrieben.

6.3.4.7 Schutzprüfung

Die Funktionalität der Schutzsysteme ist vor Ort zu prüfen. Eine Vorprüfung der Schutzeinrichtungen im Werk (Einstellwerte, Zeiten, Rückfallverhältnisse etc.) mit einer Auslösekontrolle am Einsatzort ist nicht ausreichend. Die Wirksamkeit der Schutzeinrichtungen ist elementar für die Sicherheit der Kundenanlage selber, anderer Kundenanlagen am Netz und der Betriebsmittel des Netzes. Um Beeinflussungen beim Stationstransport bzw. auf der Baustelle selber auszuschließen, verlangt die VDE-AR-N 4110 im Abschnitt 4.2.5 eine Vor-Ort-Prüfung der Schutzeinrichtungen in der Übergabestation und im Abschnitt 6.3.4.7 generell aller Schutzeinrichtungen. Dies gilt auch für den zwischengelagerten Entkopplungsschutz.

Der messtechnische Nachweis der Gesamtausschaltzeit von Schutz und Schaltgerät (Gesamtwirkungskette) ist im Rahmen der Inbetriebnahme nachzuweisen und im Prüfprotokoll zu dokumentieren.

Prüfklemmleisten an Netzanschlusspunkt und an den Erzeugungseinheiten müssen vorhanden sein.

Auf Anforderung des Netzbetreibers sind die mit einer Prüfeinrichtung dokumentierten Schutzprüfprotokolle sowie die aktuell gültigen, vollständig ausgefüllten und unterschriebenen, vom Netzbetreiber bereitgestellten Prüfprotokolle vorzulegen.

6.4 Störschreiber

Die Kundenanlage muss so ausgeführt werden, dass jederzeit ein Netzqualitätsmessgerät in der Übergabestation nachgerüstet werden kann. Dies muss insbesondere bei den Klemmleisten für die Strom- und Spannungswandler, der Versorgungsspannung für das Messgerät und dem entsprechenden Platzbedarf im Schaltschrank berücksichtigt werden.

Unabhängig davon kann in begründeten Fällen der Einbau eines Netzqualitätsmessgerätes bereits bei der Inbetriebnahme gefordert werden.

7 Zu Kapitel 7 der VDE-AR-N 4110 Abrechnungsmessung

7.1 Allgemeines

Gemäß § 3 MSbG ist der Messstellenbetrieb Aufgabe des gMSB. Die Mindestanforderungen an die Messeinrichtungen werden vom Netzbetreiber in einem eigenen Dokument veröffentlicht. Der Messstellenbetreiber bestimmt Art, Zahl und Größe von Mess- und Steuereinrichtungen. Der Netzbetreiber vergibt den Zählpunkt und gibt den Aufbau der Zähleinrichtung technisch vor. Der Netzbetreiber behält sich vor, bei der Vor-Ort-Prüfung durch den Anlagenerrichter und Inbetriebnahme der Messeinrichtungen anwesend zu sein.

Die Zähleinrichtung besteht aus dem/den Elektrizitätszähler(n), den Messwandlern und Zusatzgeräten.

Zählerschränke und die Klemmstellen der Mess- und Steuereinrichtungen sind plombierbar auszuführen. Folgende Mess- und Steuerleitungen im mittelspannungsführenden Bereich sind zu verlegen.

Umspannwerk / Schaltstation: Kabeltyp NYCY

- Es gelten die Querschnitte bei Leitungen oder Kabel gemäß VDE-AR-N 4110

Übergabestation: Kabeltyp YSLY-JZ (in „HALON“-freiem Rohr)

- Längen $\leq 10\text{m}$
 - Spannungsmesskreis: YSLY - JZ 5x 2,5 mm²
 - Strommesskreis: YSLY - JZ 7x 2,5 mm²
- Längen $> 10\text{m}$
 - Es gelten die Querschnitte bei Leitungen oder Kabel gemäß VDE-AR-N 4110

Bei Abweichungen von den vorgegebenen Querschnitten ist ein Bürdennachweis zu erbringen.

Die Sicherungselemente sind im Spannungspfad je Wandlerersatz als drei einpolige Leitungsschutzautomaten (10A, Z-Charakteristik) plombierbar auszuführen. Bei Zählungen mit Überwachung der Messspannung, ist ein Leitungsschutzautomat (10A, Z-Charakteristik) dreipolig gekoppelt mit Meldekontakt plombierbar einzusetzen. Die Spannungspfadsicherungen werden in der Regel in einem plombierbaren Gehäuse in der Messzelle untergebracht. Die Strom-Sekundärleitungen sind ungeschnitten von den Wandlerklemmen bzw. den Sicherungen bis zur Klemmleiste im Zählerschrank zu führen und zu bezeichnen. Die Klemmleiste im Zählerschrank ist mit dem Netzbetreiber abzustimmen. In Abstimmung mit dem Netzbetreiber können plombierbare Wandlerzwischenleisten verwendet werden.

Messleitungen, die im Wandler eingegossen sind oder dergleichen, dürfen nicht eingekürzt werden, weil ansonsten die Konformitätsbewertung ungültig wird.

Alle Leitungs-/ Kabelenden weisen an den zu verdrahtenden Betriebsmitteln einen ausreichenden Verdrahtungsspielraum auf und sind beidseitig eindeutig zu beschriften, ohne die Isolierung zu beschädigen.

Im geschäftlichen Verkehr werden nur Wandler, Mess- und Zusatzeinrichtungen eingesetzt, die dem Mess- und Eichgesetz und der Mess- und Eichverordnung entsprechen. Die Spannungswandlerkreise erhalten für Abrechnungs- und Vergleichsmessung separate Wicklungen, die Stromwandler separate Kerne.

Das Mindestmaß der Geräteeinbautiefe beträgt 210 mm. Die äußere Schrankmaße für 3 Zählerplätze betragen (HxB) 800 x 800 mm. Es ist mindestens die Schutzklasse IP 54 einzuhalten. Vor dem Zählerschrank muss ein Arbeits- und Bedienungsbereich von mindestens 1,2 m eingehalten werden.

7.2 Zählerplatz

Es sind nur Zählerplätze für 3-Punktbefestigung zugelassen. Handelt es sich um eine Übergabestation, bzw. um Paralleleinspeisungen, bei der nicht dauerhaft alle Zählungen mit Messspannungen versorgt sind, ist am Zählerplatz eine ständig verfügbare Hilfsspannung mit mindestens 100 V AC vorzusehen.

7.4 Messeinrichtung

Eine Messeinrichtung besteht aus einer oder zwei unabhängigen Zählleinrichtungen, der Abrechnungs- und ggf. Vergleichszählung (AZ/VZ). Der Aufbau von AZ/VZ erfolgt mit konformitätsbewerteten bzw. geeichten Zählern und Wandlern der gleichen Klassengenauigkeit und mit Messleitungen des gleichen Querschnittes. Die Lastgangzähler für Abrechnungs- und ggf. Vergleichsmesseinrichtung sind nach VDEW Lastenheft "Elektronische Elektrizitätszähler" in der jeweils gültigen Fassung für Wirk- und Blindverbrauch in zwei Energierichtungen auszulegen. Das Bestimmungsrecht liegt hierbei beim Messstellenbetreiber.

- Die Abrechnungsmesseinrichtung wird grundsätzlich durch den Messstellenbetreiber beigestellt.
- Zum Einbau der Mess- und Steuer- sowie Kommunikationseinrichtungen ist ein Zählerschrank mit fertig verdrahteter Wechselfel nach DIN VDE 603 (mit Klemmen für Strom und Spannung) einzusetzen.
- Die Daten des Messgeräteinbaus sind zu dokumentieren. Eichrechtliche Belange und Zutrittsrechte des Netzbetreibers sind zu gewährleisten.

ANMERKUNG: Auch für EEG-Anlagen ist ein Vertrags-Messstellenbetreiber Pflicht

Ein Anschluss weiterer Betriebsmittel an die für die Zählung vorgesehenen Kerne- und Wicklungen der Wandler ist nicht zulässig.

7.5 Messwandler

Zählwandler werden grundsätzlich vom Netzbetreiber oder einem Messstellenbetreiber beigestellt. Der Einbau erfolgt durch den Anlagenerrichter.

Wenn der Netzbetreiber zugleich Messstellenbetreiber ist, sind die Zählwandler beim Netzbetreiber rechtzeitig (acht Wochen) vor der Inbetriebnahme anzufordern. Zur Anforderung der Zählwandler durch den Anlagenbauer

oder Anlagenerrichter muss dem Netzbetreiber eine Beauftragung für den Netzanschluss vom Anschlussnehmer vorliegen.

Die Verrechnungsmesswandler und Eigenbedarfswandler sind übersichtlich mit ausreichend Platz anzuordnen. Für den Einsatz von Eigenbedarfswandlern ist vom Netzbetreiber eine gesonderte Genehmigung erforderlich. Die genauen Anforderungen sind beim zuständigen Netzbetreiber zu erfragen.

ANMERKUNG:

Die für den Schutz und/oder die Fernmessung notwendigen Wandler sind Bestandteil der Schaltanlage und somit vom Anschlussnehmer beizustellen und einzubauen.

Falls aus technischen Gründen der Einbau von Wandlern mit mehreren sekundären Kernen und Wicklungen erforderlich ist, darf die zähltechnische Funktion nicht beeinträchtigt werden.

Im MS-Bereich sind die Spannungswandler vor den Stromwandlern (aus Sicht des Netzbetreibers) anzuordnen. Die Wandler sind vorzugsweise so aufzustellen, dass ihre Sekundärklemmen und das Typenschild dem Bediengang der Anlage zugekehrt sind. Zusätzlich ist eine Kopie der Wandlertypenschilder (Aufkleber) an der Außenseite der Messzellentüre anzubringen.

Ist der Netzbetreiber Messstellenbetreiber, so kommen bei 10 kV, 15 kV und 20 kV Netzanschlüssen Wandler in schmaler Bauform nach DIN 42600 Teil 8 und Teil 9 zum Einsatz. Die Kenndaten für die Strom-, Spannungswandler müssen den genannten Anforderungen genügen. In anderen Spannungsebenen sind die Wandlerdaten projektspezifisch mit dem Netzbetreiber abzustimmen.

Die Erdung der Messwandler ist entsprechend DIN VDE 0101 und DIN VDE 0141 auszuführen. Vorzugsvariante der Sekundärerdung der Stromwandler ist S1 (in Umspannwerken S2), bei mehreren Kernen ist einheitlich zu erden.

Anschluss im Umspannwerk / Schaltstation:

Stromwandler	$I_{th} = 25kA^{1), 3)} 3s$		
Kern 1	Zählung konformitätsbewertet	xxx A /1A	2,5 ²⁾ VA 0,2S FS5 (120%)
Kern 2 (optional)	Zählung konformitätsbewertet	xxx A /1A	2,5 ²⁾ VA 0,2S FS5 (120%)

- 1) gilt für 20-kV-Netze, für andere Spannungsebenen ist I_{th} mit dem Netzbetreiber abzustimmen
- 2) In bestehenden Erzeugungsanlagen und Bezugsanlagen auch 5 VA zulässig
- 3) Bei Anschlüssen in Schaltstationen ist $I_{th} = 20 kA / 1s$

Anschluss im Mittelspannungsnetz:

Stromwandler	$I_{th} = 20kA^{1)} 1s$		
Kern 1	Zählung konformitätsbewertet	xxx A /5A	10 VA 0,2S ²⁾ FS5 (120%)
Kern 2 (optional)	Zählung konformitätsbewertet	xxx A /5A	10 VA 0,2S ²⁾ FS5 (120%)

- 1) gilt für 20-kV-Netze, für andere Spannungsebenen ist I_{th} mit dem Netzbetreiber abzustimmen
- 2) bei $S_A \leq 1 MVA$ auch Klasse 0,5S zulässig

Anschluss im Umspannwerk /Schaltstation:

Spannungswandler			
Wicklung 1	Zählung konformitätsbewertet	$\frac{U_n}{\sqrt{3}} / \frac{100V}{\sqrt{3}}$	Klasse 0,2 5 ¹⁾ VA

- 1) In bestehenden Erzeugungsanlagen und Bezugsanlagen auch 15 VA zulässig

Anschluss im Mittelspannungsnetz:

Spannungswandler			
Wicklung 1	Zählung konformitätsbewertet	$\frac{U_n}{\sqrt{3}} / \frac{100V}{\sqrt{3}}$	Klasse 0,2 ¹⁾ 15 VA

- 1) bei $S_A \leq 1 MVA$ auch Klasse 0,5

öffentlich

Hinweis: In 10kV oder 15kV Netzen werden umschaltbare Spannungswandler 10-20kV und 15-20kV vorgeschrieben, hierbei gilt entsprechend 5-15VA.

Für Strom- und Spannungswandler im kundeneigenen NS-Netz gilt die VDE-AR-N 4400 (Metering Code) für die Niederspannung.

ANMERKUNG: Bei Anschlüssen im Umspannwerk gelten bei Aufbau einer Zählung im kundeneigenen MS-Netz die Anforderungen für Anschlüsse im Mittelspannungsnetz.

7.6 Datenfernübertragung

Erfolgt der Messstellenbetrieb durch den Netzbetreiber, so setzt er für die Zählerfernauslesung standardmäßig eine Funklösung ein. Bei Anbindung mittels Mobilfunk kann eine Außenantenne erforderlich sein, auf Anforderung des Messstellenbetreibers müssen geeignete Kabelwege und ein unentgeltlicher Außenmontageplatz vorgesehen werden. Sollte eine Funklösung nicht möglich sein, so ist der Anschlussnehmer verpflichtet, in unmittelbarer Nähe zur Abrechnungsmesseinrichtung dauerhaft einen datenfähigen und betriebsbereiten Telekommunikations-Endgeräteanschluss zur Verfügung zu stellen. Bei Bedarf stellt der Anschlussnehmer eine Spannungsversorgung (230V AC) zur Verfügung.

7.7 Spannungsebene der Abrechnungsmessung

Die Messung der gelieferten/bezogenen Energie erfolgt grundsätzlich in der jeweiligen Anschlussebene. Die Messeinrichtungen müssen unabhängig voneinander spannungslos zu schalten sein.

8 Zu Kapitel 8 der VDE-AR-N 4110 Betrieb der Kundenanlage

8.1 Allgemeines

Die aktuellen FAQs des VDE/FNN auf der Homepage des VDE stellen für Erzeugungsanlagen und Speicher klar, dass die Wirkleistungsvorgaben eines Direktvermarkters und sonstiger Dritter (kurz Direktvermarkter) eine nachgelagerte Priorität gegenüber dem Verhalten bei Über- und Unterfrequenz haben (P(f)-Regelung).

Sollwertvorgaben eines Netzbetreibers und eines Direktvermarkters haben somit im Vergleich zur P(f)-Regelung die folgende (absteigend geordnete) Priorität:

- a) Vorgaben durch das Netzsicherheitsmanagement des Netzbetreibers
- b) Verhalten bei Über- und Unterfrequenz (P(f)-Regelung)
- c) Vorgaben durch einen Direktvermarkter

Die potenzielle Wirkleistungsreduktion eines Direktvermarkters darf die P(f)-Regelung somit nicht blockieren.

Nach Informationen des VDE FNN sind diese Anforderungen für Erzeugungsanlagen und Speicher mit Inbetriebsetzung ab dem 01.10.2024 (Datum Netzparallelbetrieb der ersten Erzeugungseinheit) oder mit einer Aktualisierung eines bestehenden Anlagenzertifikates ab dem 01.10.2024 umzusetzen. Bis zum 28.02.2025 ist dafür ein Nachweis per Herstellererklärung und darauf basierend eine Bewertung im Anlagenzertifikat ausreichend.

Ab dem 01.03.2025 gilt: Bei Aufnahme des Netzparallelbetriebs der ersten Erzeugungseinheit der Erzeugungsanlage oder einer Aktualisierung eines bestehenden Anlagenzertifikates ist der Nachweis per akkreditierter Typprüfung nach FGW-TR3 und darauf basierender Bewertung in den Einheiten- und Anlagenzertifikaten akkreditierter Zertifizierungsstellen nach FGW-TR8 zu führen.

Für Prototypen gelten die Regelungen des Kapitel 12.

Für Erzeugungsanlagen und Speicher mit Inbetriebsetzung vor dem 01.10.2024 gelten die Anforderungen nach Können und Vermögen.

8.6 Instandhaltung

In regelmäßigen Abständen (gemäß DGUV Vorschrift 3, Tabelle 1 A) ist die elektrische Anlage durch den Anlagenbetreiber zu überprüfen und die Ergebnisse sind in einem Prüfbericht zu dokumentieren. Auf Anforderung ist der Prüfbericht dem Netzbetreiber zu übergeben. Vom Netzbetreiber werden insbesondere Prüfberichte zur Inspektion und Wartung sowie das Erdungsprotokoll angefordert.

8.8 Betrieb bei Störungen

Bei Auftreten eines Erdschlusses im Kundennetz sind die Bedingungen in Kapitel 6.3.4 zu beachten.

8.9 Notstromaggregate

Für Notstromaggregate (auch Speicher als Notstromaggregat) mit einem vereinbarten Probebetrieb gemäß VDE-AR-N 4110 gelten folgende Festlegungen:

- Netzplanerische Beurteilung der vereinbarten Einspeiseleistung am Netzanschlusspunkt bei Parallelbetrieb (Betriebsmittel, Spannung, Netzurückwirkungen) durch den Netzbetreiber.
- Dauer, Häufigkeit, Zeitraum (z. B. Uhrzeit) und die Höhe der Einspeiseleistung im Probebetrieb sind bei Bedarf vertraglich zu regeln.
- Die Anlagenfahrweise im Inselbetrieb ist gemäß Kapitel 10.2.1.4 mit dem Netzbetreiber abzustimmen und vertraglich zu regeln.
- Verzicht auf ein Einheiten-/Anlagenzertifikat.
- Fest eingestellter Verschiebungsfaktor $\cos \varphi = 1$.
- Verzicht auf spannungsabhängige Blindleistungsregelung (Blindleistung mit Spannungsbegrenzungsfunktion).
- Verzicht auf die Fähigkeit zur vollständigen bzw. eingeschränkten dynamischen Netzstützung.
- Einsatz eines Vektorsprungrelais zur Netzentkupplung ist zulässig.
- Ein übergeordneter Entkupplungsschutz mit einer netzseitigen Messung ist vorzusehen. Hierbei ist folgendes zu berücksichtigen:
 - Eine niederspannungsseitige Messung ist zulässig.
 - Übergeordneter Entkupplungsschutz und Entkupplungsschutz am Notstromaggregat kann in einem Gerät realisiert werden (Messtellen und Wirkungsketten siehe Anhang D, Bild 18).
 - Eine Störwerterfassung gemäß dem FNN Hinweis „Anforderungen an digitale Schutzeinrichtungen (2015)“ muss nicht umgesetzt werden.
 - Eine netzunabhängige Hilfsenergieversorgung für mindestens 5 s ist erforderlich.
 - Überwachungsfunktionen sind zu realisieren (siehe VDE AR-N 4110).
- Zuschaltbedingung und Synchronisierung gemäß Kapitel 10.4.
- Zur Netztrennung ist bei NS-Leistungsschaltern ein allpoliges Schalten (3 Außenleiter + Neutralleiter) erforderlich (siehe VDE-AR-N 4105 Anhang A.6).
- Eine Fernsteuerung ist nur auf explizite Anforderung des Netzbetreibers erforderlich.
- Für eine bilanzielle Abrechnung der eingespeisten Energie ist ein eigene Zähleinrichtung am Notstromaggregat nicht zwingend erforderlich, kann jedoch bei Bedarf eingebaut werden.

Folgende Schutzeinstellungen für den übergeordneten Entkupplungsschutz müssen realisiert sein:

Funktion	Einstellbereich des Schutzrelais	Schutzrelais-Einstellwerte ¹⁾	
		Wert ²⁾	Einstellzeit
Spannungssteigerungsschutz U>	1,00 – 1,30 u _n ³⁾	1,10 U _n	0,1 s
Spannungsrückgangsschutz U<	0,10 – 1,00 u _n	0,80 U _n	unverzögert
Frequenzsteigerungsschutz f>	50,0 – 55,0 Hz	51,5 Hz	0,1 s
Frequenzrückgangsschutz f<	45,0 – 50,0 Hz	47,5 Hz	0,1 s
Vektorsprungrelais (optional)	keine Vorgabe durch Netzbetreiber	keine Vorgabe Netzbetreiber	keine Vorgabe Netzbetreiber
<p>1) Der Netzbetreiber behält sich in Abhängigkeit von systemtechnischen Notwendigkeiten vor, für die Entkopplungsschutzeinrichtungen andere oder weitere Einstellungen zu fordern. Die Schutzrelaiseinstellwerte beziehen sich auf die Trennstelle zum Notstromnetz im NS-Netz des Anschlussnehmers</p> <p>2) U_n = U_{NS} Nennspannung im Niederspannungsnetz</p> <p>3) u_n ist die sekundäre Bezugsspannung der Schutzeinrichtung</p>			

Entkopplungsschutzfunktionen am Notstromaggregat

Da die Entkopplungsschutzfunktionen und Einstellwerte am Notstromaggregat nur für den Notstrombetrieb gelten, werden von Seiten des Netzbetreibers keine Mindestanforderungen an den Entkopplungsschutz gestellt (Verantwortungsbereich des Anschlussnehmers)

Die Netzausfallerkennung, die zum Notstrombetrieb der Kundenanlage führt, liegt im Verantwortungsbereich des Anschlussnehmers.

Der Netzbetreiber ist über die getroffenen Festlegungen zu informieren. Ein Prüfprotokoll ist hierfür nicht erforderlich.

8.10 Besondere Anforderungen an den Betrieb von Speichern

Es ist der maximal zulässige Leistungsgradient bei Sollwertvorgaben durch Dritte (z. B. Direktvermarktung) für die Änderung der Wirkleistung von Speichern ($-100\% P_{b,inst} \leftrightarrow 100\% P_{b,inst}$) gemäß Kap. 10.2.4.1 dieser TAB-MS zu beachten.

Sofern in einer Kundenanlage mehrere steuerbare Ressourcen (SR) vorhanden sind, gelten die Vorgaben zur Wirkleistungs- und Blindleistungsvorgabe je SR.

Bei Speichern mit Primärregelleistung und Anschluss an Ebene 5 darf der Netzbetreiber Wirkleistungsgradienten für die Primärregelleistung vorgeben.

Verfahren zur Blindleistungsbereitstellung

Das vom Netzbetreiber vorgegebene Verfahren für die Blindleistungsbereitstellung in Erzeugungsrichtung ist in gleicher Weise für die Bezugsrichtung umzusetzen. Für die Verfahren zur Blindleistungsbereitstellung mittels Q(P) oder cos phi ist für die Bezugsrichtung das Vorzeichen der Blindleistung anzupassen.

Wirkleistungsunabhängige Blindleistungsbereitstellung

Speicher, die keine Primärregelleistung erbringen, müssen ihr vollständiges Blindleistungsvermögen nach Eintritt in den Bereich zwischen -20% und $+20\% P_{mom}/P_{b,inst}$ (grüner Bereich im Bild 8.10.1) für mindestens **7 Minuten** entsprechend dem vorgegebenen Verfahren zur Blindleistungsbereitstellung aufrechterhalten. Nach Ablauf dieses Zeitfensters darf die Reduktion der aktuell ausgetauschten Blindleistung maximal mit einem Gradienten von $2\% Q/P_{b,inst}$ pro Minute erfolgen. Speicher müssen bei Teillast und im Leerlauf (wirkleistungsunabhängiger Betrieb) die zuvor beschriebenen Blindleistungsanforderungen erfüllen.

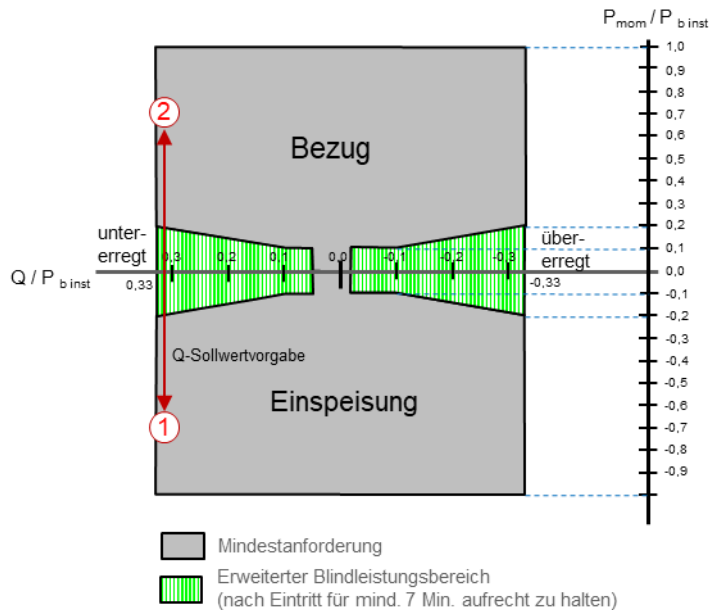


Bild 8.10.1: Speicher ohne Primärregelleistung, Durchfahren des Teillastbereiches (grün) bei einer Q-Sollwertvorgabe

Bei Speichern, die Primärregelleistung erbringen, ist die maximale Blindleistung von $Q_{\max} = 33\% P_{b \text{ inst}}$ im gesamten Bezug und Erzeugungsbereich von $-100\% P_{b \text{ inst}}$ bis $100\% P_{b \text{ inst}}$ bereit zu stellen, siehe Bild 8.10.2.

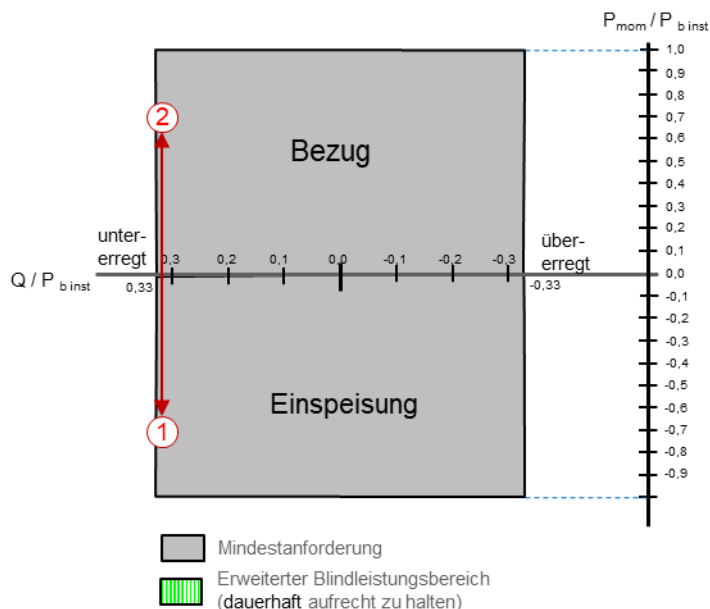


Bild 8.10.2: Speicher mit Primärregelleistung und Umsetzung einer Q-Sollwertvorgabe

8.13 Leistungsüberwachung ($P_{AV,E}$ -Überwachung)

Allgemeines:

Die $P_{AV,E}$ -Überwachung ermöglicht es, eine von der installierten Leistung abweichende Anschlussleistung $P_{AV,E}$ mit dem Netzbetreiber zu vereinbaren und einzustellen. Bei einer Überschreitung von $P_{AV,E}$ muss die Leistung der Erzeugungsanlage und/oder des Speichers reduziert bzw. abgeschaltet werden, dies ist durch eine $P_{AV,E}$ -Überwachung sicher zu stellen.

Die mit dem Netzbetreiber vereinbarte Anschlusswirkleistung $P_{AV,E}$ kann auch 0 % der Summe der maximalen Wirkleistungen $\sum P_{E_{max}}(NAP)$ aller in der Kundenanlage installierten Erzeugungseinheiten und Speicher betragen (sogenannte „Nulleinspeisung“). Liegt der vereinbarte $P_{AV,E}$ -Wert unter der minimalen Auslöseschwelle P_{min} der $P_{AV,E}$ -Komponenten erfolgt eine Überwachung bei Bezug aus dem Netz des Netzbetreibers und nicht bei Einspeisung, um einen sicheren Netzbetrieb gewährleisten zu können.

Die im Folgenden beschriebene $P_{AV,E}$ -Überwachung definiert ein zulässiges Grenzverhalten (siehe Grenzkurve) und die notwendigen Funktionen zur Überwachung des selbigen. Die eigentliche Anlagenregelung ist nicht Gegenstand dieser Beschreibung. Die Anlagenregelung stellt im Normalbetrieb ein Verhalten „unterhalb“ der Grenzkurve sicher.

Die $P_{AV,E}$ -Überwachung besteht aus zwei Bausteinen:

- $P_{AV,E}$ -Grenzkurvenüberwachung für die Anlagenregelung (Begrenzung kurzfristige Rückspeisung)
- $P_{AV,E}$ -Schutzfunktion, die über ein Schutzgerät oder alternativ über ein Messgerät mit Schutzfunktionen umgesetzt werden kann (siehe Kapitel 10.3.3.7).

Die Umsetzung ist bei Anlagen mit Anlagenzertifikat im Anlagenzertifikat zu beschreiben und in der Konformitätserklärung nachzuweisen bzw. zu prüfen (Prüfprotokoll). Bei Erzeugungsanlagen und Speichern, die nach NELEV/EAAV-2024 (Bild 1.1) aufgebaut worden sind und die die $P_{AV,E}$ -Überwachung für eine vertragliche Einspeiseleistung $P_{AV,E} < 54\% \sum P_{E_{max}}$ aufbauen müssen, ist die korrekte Funktion der $P_{AV,E}$ -Grenzkurvenüberwachung nachzuweisen (Protokoll am Ende des Kapitels 8.13).

Für Erzeugungsanlagen mit $P_{AV,E}$ -Überwachung und einer vertragliche Einspeiseleistung $P_{AV,E} \geq 54\% \sum P_{E_{max}}$, die

- nach NELEV/EAAV-2024 angeschlossen wurden (Bild 1.1), oder die
- nach VDE-AR-N 4110 mit $P_{A_{max}} = \sum P_{E_{max}} < 135$ kW zertifiziert wurden (Bild 1.2),

gelten folgende Anforderungen:

- Es muss die $P_{AV,E}$ -Überwachung der VDE-AR-N 4105 für die zertifizierte Neuanlage umgesetzt werden. Hierfür sind die entsprechenden Zertifikate auf Basis der VDE-AR-N 4105 zu erbringen. Alternativ ist auch eine $P_{AV,E}$ -Überwachung gemäß Kapitel 8.13 dieser TAB-Mittelspannung inkl. aller dafür notwendigen Nachweise möglich.
- Die $P_{AV,E}$ -Schutzfunktion nach Kapitel 8.13 der TAB-Mittelspannung wirkt – analog zu den Anschlussbeispielen im Anhang D – bei Mischanlagen auf einen separaten, netzseitigen Leistungsschalter.

Eine prinzipielle Übersicht der Anforderungen an Erzeugungsanlagen / Speicher mit $P_{AV,E} < \sum P_{E_{max}}(NAP)$ zeigt Anhang H.

Wird die Leistung einer Erzeugungseinheit/ eines Speichers dauerhaft fest gedrosselt gelten die Anforderungen des Kapitels 8.14.

Nachfolgende Anforderungen gelten für Erzeugungsanlagen/Speicher.

- deren vertragliche Einspeiseleistung $P_{AV,E} < \sum P_{E_{max}}$ ist und die nach VDE-AR-N 4110 ein Anlagenzertifikat erstellen müssen, oder
- deren vertragliche Einspeiseleistung $P_{AV,E} < 54\% \sum P_{E_{max}}$ ist und die nach NELEV/EAAV-2024 angeschlossen wurden (Bild 1.1), oder
- deren vertragliche Einspeiseleistung $P_{AV,E} < 54\% \sum P_{E_{max}}$ ist und die nach VDE-AR-N 4110 mit $P_{A_{max}} = \sum P_{E_{max}} < 135$ kW (Zertifizierung nach VDE-AR-N 4105) angeschlossen wurden (Bild 1.2).

Die $P_{AV,E}$ -Grenzkurvenüberwachung ist zur Überwachung der vereinbarten Anschluss-Wirkleistung $P_{AV,E}$ bei Erzeugungsanlagen und/oder Speichern einzusetzen, wenn die mit dem Netzbetreiber am Netzanschlusspunkt vereinbarte Einspeiseleistung $P_{AV,E}$ kleiner ist als die Summe der installierten maximalen Anschluss-Wirkleistung aller Erzeugungsanlage(n) und/oder Speicher an diesem Netzanschlusspunkt.

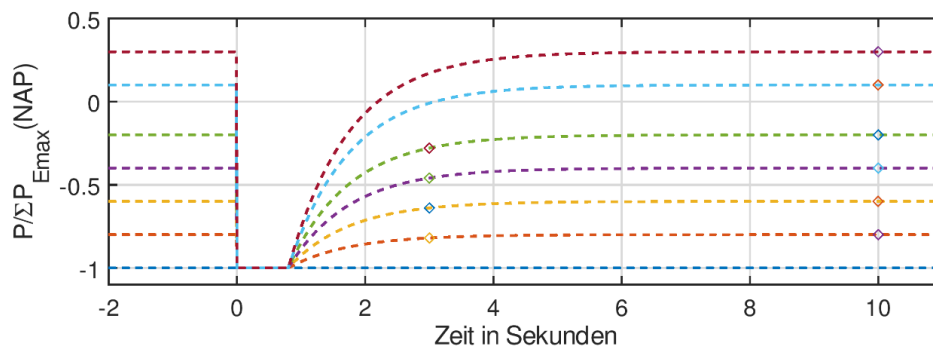
Die $P_{AV,E}$ -Grenzkurvenüberwachung muss alle Außenleiter überwachen. Die Messung muss am Netzanschlusspunkt/der Übergabe erfolgen. Messkerne und Messwicklungen der Wandler zum Anschluss der $P_{AV,E}$ -Grenzkurvenüberwachung müssen mindestens der Klasse 0,5, bei Anschlussscheinleistungen der Kundenanlage $S_{A,E} > 1$ MVA mindestens der Klasse 0,2, genügen.

Die $P_{AV,E}$ -Grenzkurvenüberwachung kann ein eigenständiges Betriebsmittel oder Bestandteil des EZA-Reglers oder auch Bestandteil einer Erzeugungseinheit oder eines Speichers oder einer Ladeeinrichtung für Elektrofahrzeuge sein.

$P_{AV,E}$ -Grenzkurven-Definition:

Die am Netzanschlusspunkt/der Übergabe gemessene, in das Mittelspannungsnetz eingespeiste Wirkleistung P bildet den Vergleichswert für die mit dem Netzbetreiber vereinbarte Anschlusswirkleistung $P_{AV,E}$. Überschreitet der Effektivwert der in der Übergabestation des Netzanschlusspunktes gemessenen Wirkleistung die Wirkleistung $P_{AV,E}$, so ist die von der Erzeugungsanlage und/oder vom Speicher eingespeiste Wirkleistung zu reduzieren bzw. abzuschalten.

Die Wirkleistungseinspeisung von Erzeugungsanlagen und/oder Speichern darf die in Bild 8.1 dargestellte Wirkleistungs-Grenzkurve nicht „überschreiten“. Die Grenzkurve ist hierbei eine Funktion der vereinbarten Anschlussleistung $P_{AV,E}$. Bei z. B. Lastabwurf oder Wolkenzug kann kurzzeitig die gesamte maximale Wirkleistung am Netzanschlusspunkt in das Netz des Netzbetreibers eingespeist werden. Die überschüssige Leistung, also die Differenz zwischen $\sum P_{E_{max}}(NAP)$ und $P_{AV,E}$, muss entsprechend Bild 8.1 in 3 s auf nur noch 10 % ihres Ausgangswertes reduziert werden. Nach spätestens 10 s muss die vereinbarte Anschlusswirkleistung $P_{AV,E}$ wieder vollständig eingehalten werden. Bei Überschreitung der Wirkleistungs-Grenzkurve sind die an dem Netzanschlusspunkt betriebenen Erzeugungsanlagen und/oder Speicher, die zu einer Einhaltung der vereinbarten Anschlussleistung $P_{AV,E}$ führen, durch die $P_{AV,E}$ -Grenzkurvenüberwachung automatisch innerhalb von 200 ms abzuschalten. Das Abschaltensignal der $P_{AV,E}$ -Grenzkurvenüberwachung wirkt auf den Leistungsschalter an den relevanten Erzeugungseinheiten/Speicher (Generatorschalter). Eine automatische Wiedereinspeisung erfolgt nach den Zuschaltbedingungen der VDE-AR-N 4110, Kapitel 10.4.1 (Allgemeines). Durch die redundant aufgebaute $P_{AV,E}$ -Schutzfunktion erfolgt bei Überschreitung der oben beschriebenen Grenzwerte (Rauten in Bild 8.1) eine Auslösung gemäß Kapitel 10.3.3.7.



- $P_{AV,E}/\sum P_{E_{max}}(NAP) = 100\%$ "ungedrösselt"
- $P_{AV,E}/\sum P_{E_{max}}(NAP) = 80\%$, bei $P_{min} < P_{AV,E}$
- $P_{AV,E}/\sum P_{E_{max}}(NAP) = 60\%$, bei $P_{min} < P_{AV,E}$ "analog VDE AR-N 4105"
- $P_{AV,E}/\sum P_{E_{max}}(NAP) = 40\%$, bei $P_{min} < P_{AV,E}$
- $P_{AV,E}/\sum P_{E_{max}}(NAP) = 20\%$, bei $P_{min} < P_{AV,E}$
- $P_{AV,E}/\sum P_{E_{max}}(NAP) = x\%$, bei $P_{min} \geq P_{AV,E}$, bei P_{min} z.B. 10%
- $P_{AV,E}/\sum P_{E_{max}}(NAP) = x\%$, bei $P_{min} \geq P_{AV,E}$, bei P_{min} z.B. 30%
- ◇ Schutzüberwachungspunkt $P_{>>}$ (3 Sek.) und $P_{>}$ (10 Sek.)

Bild 8.1: Grenzkurvenverläufe bei verschiedenen Werten für $P_{AV,E}/\sum P_{E_{max}}$ (Darstellung im Verbraucherzählpfeilsystem, P negativ = Einspeisung in das Netz des Netzbetreibers)

ANMERKUNG 1: Die Wirkleistungs-Grenzkurve folgt im exponentiellen Verlauf folgender Funktion:
 $P(t) = (-1) * [(\sum P_{E_{max}}(NAP) - P_{AV,E}) * e^{(-1,05 * (t-0,8))} + P_{AV,E}]$. Werte kleiner $\sum P_{E_{max}}(NAP)$ sind auf $\sum P_{E_{max}}(NAP)$ zu begrenzen.

ANMERKUNG 2: Wenn $P_{AV,E} < P_{min}$ ist, folgt die Wirkleistungs-Grenzkurve im exponentiellen Verlauf folgender Funktion: $P(t) = (-1) * [(\sum P_{E_{max}}(NAP) - P_{AV,E}) * e^{(-1,05 * (t-0,8-\Delta t))} - P_{min}]$. Werte kleiner $\sum P_{E_{max}}(NAP)$ sind auf $\sum P_{E_{max}}(NAP)$ zu begrenzen. Δt ergibt sich wie folgt: $\Delta t = \ln((\sum P_{E_{max}}(NAP) + P_{min}) / (\sum P_{E_{max}}(NAP) - P_{AV,E})) / (1,05)$

ANMERKUNG 3: Die Kurvenschar ist nicht vollständig, es werden nur exemplarische Kurven dargestellt.

ANMERKUNG 4: Kleine $P_{AV,E}$ -Werte und/oder große P_{min} -Werte führen zu hohen Anforderungen an die Regelungsgeschwindigkeit der Anlage (Grenzkurve fällt steiler ab, da nach 10 Sek. Ein Sprung ausgeregelt sein muss).

Die $P_{AV,E}$ -Schutzfunktion benötigt für eine korrekte Funktion einen ausreichend genauen Leistungsmesswert P_{min} bzw. funktionierende Richtungserkennung des Leistungsflusses. Bei kleinen $P_{AV,E}$ -Werten (z.B. $P_{AV,E} / \sum P_{E_{max}}(NAP) = 0\%$ „Nulleinspeisung“) kann dies aufgrund der Messfehler der verwendeten Komponenten nicht pauschal gewährleistet werden, weshalb in diesen Fällen Stützstellen der Grenzkurve auf die Bezugsseite wechseln (Bezug aus dem Netz des Netzbetreibers). Eine Überwachung der Bezugsseite in Höhe von P_{min} erfolgt, wenn die Bedingung $P_{AV,E} < P_{min}$ erfüllt ist. P_{min} ist hierbei die minimale Wirkleistung, die unter Berücksichtigung der Messungenauigkeiten der Wandler und des Schutz- bzw. Messgerätes mit Schutzfunktion für eine vorzeichenrichtige Erfassung der Wirkleistung am Netzanschlusspunkt fließen muss. Erfolgt die Überwachung auf Bezugsseite werden die Schutzfunktionen $P >> / P >$ durch eine $P <$ -Schutzfunktion ersetzt. Der $P <$ -Schutz-Wert wird auf P_{min} nach 10,4 Sekunden eingestellt. Die Bedingung $P_{AV,E} < P_{min}$ ergibt sich i.d.R. bei Mischkunden mit dominierendem Leistungsbezug, die basierend auf einer vorhandenen Grundlast eine geringe $P_{AV,E}$ -Leistung bis hin zu „Nulleinspeisung“ vereinbaren wollen.

P_{min} definiert sich über die verwendeten Komponenten (Wirkungskette Wandler und $P_{AV,E}$ -Gerät zur Umsetzung der $P_{AV,E}$ -Schutzfunktion). Im Folgenden werden drei Realisierungsvarianten unterschieden, für die kundenseitig notwendigen Anforderungen an die Messgenauigkeit erfüllt werden müssen. Die Umsetzungsvariante ist vom Kunden über das Formblatt E.8 mitzuteilen.

Variante	P_{min} in kW	min. Anforderung an Messgenauigkeit
Variante 1 Aufbau mit Schutzwandler und Schutzgeräte	$0,05 * S_n \text{ Wandler}(NAP)^1$ („Drehstromleistung“)	siehe Kapitel 10.3.3.7
Variante 2 Aufbau mit Mess-/Abrechnungswandler und Messgeräten bei $S_{A,E} \leq 1 \text{ MVA}^2$	$0,025 * S_n \text{ Wandler}(NAP)^1$ („Drehstromleistung“)	Wandler I: Kl. 0,5 bei 5% I_n Wandler U: Kl. 0,5 (siehe Kapitel 6.2.2.7) Messgerät: I/U: Kl. 0,2 P: Kl. 0,5
Variante 3 Aufbau mit Mess-/Abrechnungswandler und Messgeräten bei $S_{A,E} > 1 \text{ MVA}^2$	$0,015 * S_n \text{ Wandler}(NAP)^1$ („Drehstromleistung“)	Wandler I: Kl. 0,2 bei 5% I_n Wandler U: Kl. 0,2 (siehe Kapitel 6.2.2.7) Messgerät: I/U: Kl. 0,2 P: Kl. 0,5

¹⁾ $S_n \text{ Wandler} = \sqrt{3} * I_n \text{ Wandler} * U_{n,MS}$

²⁾ $S_{A,E} = S_{A,E \text{ max}} = \sum P_{E_{max}} / 0,95$ (entsprechend Kapitel 5.2)

Fallbeispiel – Nulleinspeisung mit Bezugsüberwachung mit Variante 1:

Ein Kunde am 20-kV-Netz mit einer Bezugsleistung von 5 MW und Schutzwandler 300 A realisiert eine $P_{AV,E}$ -Überwachung mit $P_{AV,E} = 0 \text{ kW}$ für eine Einspeiseanlage mit 1,73 MW nach Variante 1. P_{min} ergibt sich zu ca. $0,05 * \sqrt{3} * 20 \text{ kV} * 300 \text{ A} = 520 \text{ kW}$, was ca. 30 % von $\sum P_{E_{max}}(NAP)$ entspricht. Da $P_{AV,E} < P_{min}$ ist, erfolgt die Überwachung auf Bezugsseite. Bild 8.2 zeigt den für die Regelung zu hinterlegenden Grenzkurvenverlauf und den Auslösezeitpunkt der $P <$ -Schutzfunktion bei P_{min} .

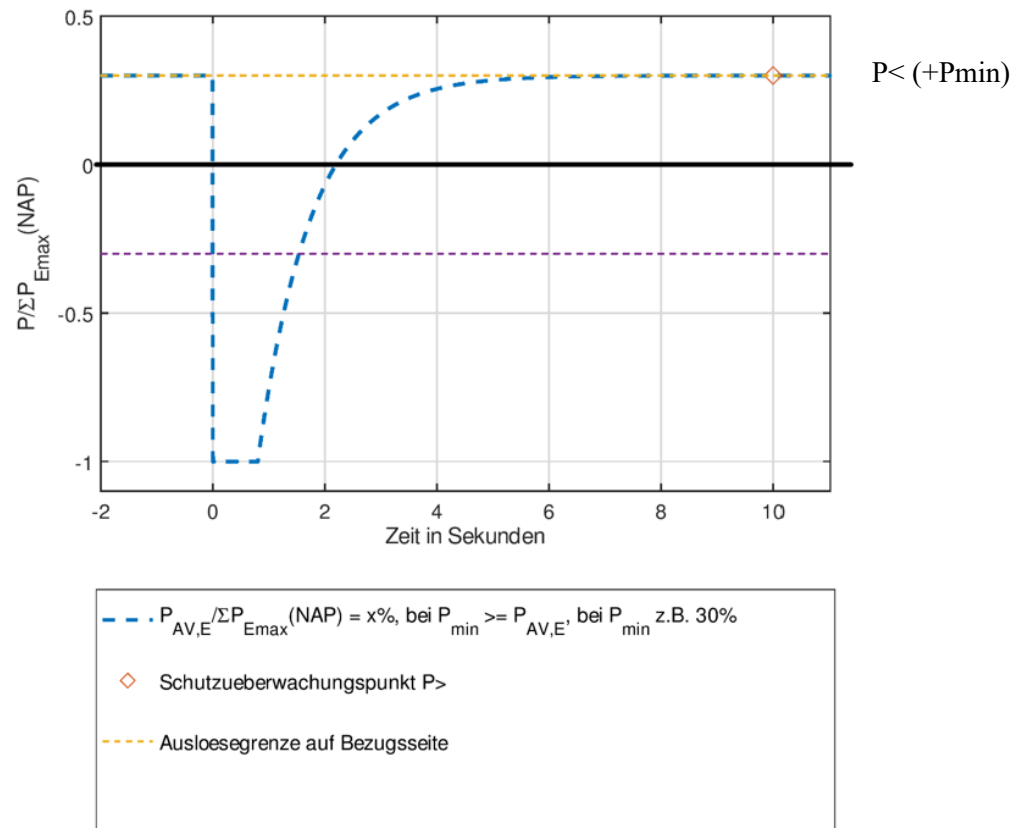


Bild 8.2: Grenzkurvenverlauf der $P_{AV,E}$ -Überwachung bei $P_{AV,E}=0$ und einem $P_{min}/\Sigma P_{E_{max}} = 0,3$ und die Auslösegrenze der Schutzfunktion ($P<$)

Hinweise zur Netzverträglichkeitsprüfung:

Bei der Bewertung der schnellen Spannungsänderung (Kapitel 5.4.2) ist die Summe der maximalen Wirkleistungen aller Erzeugungseinheiten und Speicher $\Sigma P_{E_{max}}(\text{NAP})$ zu verwenden, u. a. um Schutzauflösungen an MS-Anlagen durch den $U>>$ Schutz bei einer Rückspeisung von $\Sigma P_{E_{max}}(\text{NAP})$ zu vermeiden. Hierbei sind regional bezogene Grenzwerte zu berücksichtigen. Ist eine potenzielle Auslösung der $U>>$ Stufe auf Basis der regionalen Grenzwerte auszuschließen, wird bei der zulässigen Spannungsänderung (Kapitel 5.3.2) sowie der Betriebsmittelbelastung (Kapitel 5.2) die vereinbarte Anschlussleistung $P_{AV,E}$ im Rahmen der Netzverträglichkeitsprüfung verwendet. Die technischen Anforderungen (Q-Vermögen, Q(U)-Kennlinie etc.) sind unbeeinflusst von der vereinbarten reduzierten Einspeiseleistung gemäß den TAB des Netzbetreibers umzusetzen (z. B. wird bei Mischanlagen Q_{max} weiterhin auf $P_{A_{max}}$ bezogen). Bei der Auslegung der Betriebsmittel der Kundenanlage ist folglich zu beachten, dass $\Sigma P_{E_{max}}(\text{NAP})$ (kurzzeitig) und Q_{max} (bedarfsabhängig z. B. über Q(U) über einen längeren Zeitraum) ins Netz eingespeist werden können muss, was auch bei der Bestimmung des Auslösewertes von $I>$ berücksichtigt wird.

$P_{AV,E}$ -Schutzfunktion:

Die Einhaltung der Grenzkurve (siehe Bild 8.1) ist mittels $P_{AV,E}$ -Schutzfunktion zu überwachen, siehe Kapitel 10.3.3.7.

Um unnötige Auslösungen der $P_{AV,E}$ -Schutzfunktion zu vermeiden, sollte die $P_{AV,E}$ -Überwachungseinrichtung die Erzeugungsanlagen so steuern, dass es auch unter Berücksichtigung von Messungenauigkeiten zu keiner Schutzauflösung kommt. Wenn z. B. der $P>$ Schutz auf eine Leistung von $P_{AV,E}$ parametrisiert ist, kann – aufgrund von Messungenauigkeiten von Wandler und Schutz- bzw. Messgerät mit Schutzfunktion – auch eine Auslösung des Schutzes bei Werten kleiner $P_{AV,E}$ erfolgen. Zu beachten ist, dass es bei Auslösung durch die $P_{AV,E}$ -Schutzfunktion zu keiner automatischen Wiederzuschaltung der Einspeiseanlage kommen darf.

ANMERKUNG: Bei $P_{AV,E}$ -Schutzfunktion ($P <$) auf der Bezugsseite ($P_{AV,E} < P_{min}$) ist beachten, dass die Kundenanlage einen permanenten Leistungsbezug (P_{min}) aus dem Netz sicherstellen muss, damit es zu keiner Auslösung des übergeordneten Entkopplungsschutzes kommt. Mit einer Auslösung ist immer eine manuelle Wiedereinschaltung des übergeordneten Leistungsschalters der Einspeiseanlage notwendig. Der minimale Leistungsbezug P_{min} lässt durch Anwendung der oben beschriebenen Varianten 2 und 3 reduzieren. Eine Unterschreitung des minimalen Leistungsbezugs löst sowohl die $P_{AV,E}$ -Grenzkurvenüberwachung als auch die $P_{AV,E}$ -Schutzfunktion aus. Soll eine automatische Wiedereinschaltung nach Auslösung der $P_{AV,E}$ -Schutzfunktion möglich sein, wäre wie folgt vorzugehen: Die $P_{AV,E}$ -Grenzkurvenüberwachung muss der $P_{AV,E}$ -Schutzfunktion vorgehen und mit der AUS-Rückmeldung aller Kuppelschalter (high- Signal, logisch UND- verknüpft) die $P_{AV,E}$ -Schutzfunktion blockieren. Hierbei sind nur diejenigen Kuppelschalter zu verwenden, die bei Überschreitung der $P_{AV,E}$ -Grenzkurvenüberwachung auslösen würden. Mit der Wiedereinschaltung aller Kuppelschalter wird die Blockade der $P_{AV,E}$ -Schutzfunktion wieder aufgehoben. Die Gesamtwirkungskette der Blockade-Funktion ist zu prüfen und im Schutzprüfprotokoll zu protokollieren.

Die $P_{AV,E}$ -Schutzfunktion ist der Reserveschutz zur $P_{AV,E}$ -Grenzkurvenüberwachung. Die Geräte dieser Überwachungsfunktionen sowie die zugehörigen Messwerterfassungen sind redundant in getrennten Geräten aufzubauen.

Prüfung/Nachweis:

Die $P_{AV,E}$ -Überwachung ist im Anlagenzertifikat zu prüfen und zu dokumentieren. Die Einhaltung der Grenzkurve ist im Rahmen der Inbetriebsetzung der Erzeugungsanlage / des Speichers nachzuweisen (siehe Kapitel 11.5.3). In der Konformitätserklärung sind die Nachweise aufzuführen und die Funktionsweise zu bestätigen (siehe Kapitel 11.5.4).

Bei Erzeugungsanlagen und Speichern mit einer vertragliche Einspeiseleistung $P_{AV,E} < 54\% \Sigma P_{E_{max}}$, die nach NELEV/EAAV-2024 (Bild 1.1) oder mit $P_{A_{max}} < 135 \text{ kW}$ (Zertifizierung nach VDE-AR-N 4105) aufgebaut worden sind, ist die korrekte Funktion der $P_{AV,E}$ -Grenzkurvenüberwachung vor der Inbetriebsetzung nachzuweisen.

Der Nachweis kann mit dem folgenden Protokoll erfolgen:



VorlageZumNachweis
DerPaveGrenzkurve_3.

Redispatch bei mehr als einer steuerbaren Ressource

Sind in der Kundenanlage mehr als eine steuerbare Ressource (SR) vorhanden (Beispiele: Wind & PV oder PV & Speicher oder zwei PV-Anlagen unterschiedlicher Eigentümer) und ist die $P_{AV,E}$ -Überwachung nach dieser TAB-MS umgesetzt (keine $P_{AV,E}$ -Überwachungen nach VDE-AR-N 4105), so sind für das Redispatch die Vorgaben aus Anhang O zu berücksichtigen und umzusetzen.

8.14 Dauerhafte Drosselung von Erzeugungseinheiten

Erfolgt über die Parametrierung der Erzeugungseinheiten / des Speichers eine dauerhafte Drosselung auf Leistungen $P_{E_{max,red}} < P_{E_{max}}$, so gelten folgende Anforderungen:

Für alle Erzeugungsanlagen und Speicher gilt:

- Eine dauerhafte Leistungsreduzierung an der Erzeugungseinheit ist projektspezifisch vom Hersteller oder dem Anlagenerrichter zu bescheinigen und darf nicht durch Software-Updates überschrieben werden.
- Eine ungewollte und unautorisierte Aufhebung der dauerhaften Leistungsreduzierung ist durch eingeschränkte Zugriffsrechte / Passwortschutz sicherzustellen.
- Sofern $\Sigma(P_{E_{max,red}} + P_{E_{max}}) \leq P_{AV,E}$ ist, ist die zusätzliche Installation einer $P_{AV,E}$ -Grenzkurvenüberwachung am Netzanschlusspunkt ist nicht notwendig.

Für Erzeugungsanlagen und Speicher,

- a) deren vertragliche Einspeiseleistung $P_{AV,E} < \Sigma P_{E_{max}}$ ist und die nach VDE-AR-N 4110 ein Anlagenzertifikat erstellen müssen, oder

- b) deren vertragliche Einspeiseleistung $P_{AV,E} < 54\% \Sigma P_{E_{max}}$ ist und die nach NELEV/EAAV-2024 angeschlossen wurden (Bild 1.1), oder
c) deren vertragliche Einspeiseleistung $P_{AV,E} < 54\% \Sigma P_{E_{max}}$ ist und die nach VDE-AR-N 4110 mit $P_{A_{max}} = \Sigma P_{E_{max}} < 135 \text{ kW}$ (Zertifizierung nach VDE-AR-N 4105) angeschlossen wurden (Bild 1.2)

gilt zusätzlich:

- Installation der $P_{AV,E}$ - Schutzfunktion im übergeordneten Entkopplungsschutz gemäß dieser TAB-Mittelspannung, siehe Kapitel 10.3.3.7.
- Die gedrosselte Einspeiseleistung ist bei der Anmeldung, im E.8 und in der Inbetriebsetzungserklärung entsprechend anzugeben.
- In einem Anlagenzertifikat bzw. einer Elektroplanung nach VDE-AR-N 4110 sind diese Aspekte entsprechend zu beschreiben und in der Konformitätserklärung zu bestätigen.

Für Erzeugungsanlagen und Speicher, die

- a) nach NELEV/EAAV-2024 angeschlossen wurden (Bild 1.1) und deren vertragliche Einspeiseleistung $P_{AV,E} = \Sigma(P_{E_{max}} + P_{E_{max,red}}) \geq 54\% \Sigma P_{E_{max}}$ ist, oder die
b) nach VDE-AR-N 4110 mit $P_{A_{max}} = \Sigma(P_{E_{max,red}} + P_{E_{max}}) < 135 \text{ kW}$ (Zertifizierung nach VDE-AR-N 4105) zertifiziert wurden (Bild 1.2),

gilt zusätzlich:

- Installation einer $P_{AV,E}$ -Überwachung gemäß VDE-AR-N 4105 inkl. Abschaltfunktion nach VDE V 0124-100, Kapitel 5.7.2.2. Hierfür sind die entsprechenden Zertifikate auf Basis der VDE-AR-N 4105 zu erbringen. Der Messpunkt für die $P_{AV,E}$ -Überwachung nach VDE-AR-N 4105 ist die Erzeugungseinheit.
- Einstellwert für die Abschaltfunktion gemäß VDE V 0124-100, Kapitel 5.7.2.2 ist $P_{AV,E} = \Sigma(P_{E_{max,red}} + P_{E_{max}})$
- Alternativ ist auch die Umsetzung des Konzeptes für $P_{AV,E} < 54\% \Sigma P_{E_{max}}$ zulässig.

Eine prinzipielle Übersicht der Anforderungen an Erzeugungsanlagen / Speicher mit $P_{AV,E} < \Sigma P_{E_{max}}(\text{NAP})$ zeigt Anhang H.

9 Zu Kapitel 9 der VDE-AR-N 4110 Änderungen, Außerbetriebnahme und Demontage

Plant der Anschlussnehmer Änderungen, Erweiterungen oder die Außerbetriebnahme der Übergabestation, so ist der Netzbetreiber möglichst frühzeitig von diesem Vorhaben zu benachrichtigen. Hierzu gehört auch eine Erweiterung der Anlage um eine Erzeugungsanlage. In diesem Falle ist eine netztechnische Bewertung durch den Netzbetreiber vor Errichtung der Erzeugungsanlage notwendig.

Die Benachrichtigung des Netzbetreibers gilt sinngemäß auch für Änderungen, die sich auf den Betrieb, die Zugänglichkeit usw. auswirken können sowie für Veränderungen im Zusammenhang mit den Verträgen / Vereinbarungen (z.B. personelle Veränderungen).

Um die Betriebssicherheit der Kundenanlage zu erhalten und einer Anpassung an den technischen Stand sowie geänderten Netzverhältnissen, z.B. höhere Kurzschlussleistung, Spannungsumstellung zu entsprechen, ist der Netzbetreiber berechtigt, Änderungen oder Ergänzungen an zu errichtenden oder bestehenden Kundenanlagen zu fordern.

10 Zu Kapitel 10 der VDE-AR-N 4110 Erzeugungsanlagen

10.1 Allgemeines

Motor-, Generator-, Erzeuger-, Batterie und Umrichterprüfstände

Anforderungen und Sonderregelungen für Prüfstände, die netzparallel betrieben werden und temporär Energie in das Netz des Netzbetreibers oder das des Anschlussnehmers einspeisen, sind mit dem Netzbetreiber abzustimmen.

10.2 Verhalten der Erzeugungsanlage am Netz

10.2.1 Allgemeines

10.2.1.1 Primärenergiedargebot und Softwareanpassungen

Auch bei keinem oder nur geringem Primärenergieangebot sind die Vorgaben des Kapitels 5.4 (Netzurückwirkungen) einzuhalten.

10.2.1.4 Inselbetrieb sowie Teilnetzbetriebsfähigkeit

Inselnetzbetrieb:

Bei Inselbetrieb ist sicherzustellen, dass der Kuppelschalter (Synchronisierschalter) ausgelöst wird bzw. sich in Ausstellung befindet, um eine Spannungsvorgabe ins Netz des Netzbetreibers zu unterbinden sowie eine unsynchrone Zuschaltung durch den Netzbetreiber zu verhindern.

Aufbau des Inselbetriebes

Der Netzkunde muss beschreiben, auf welche Weise die Kundenanlage den Inselbetrieb aufnimmt, z. B.

- manueller Inselbetrieb für Probezwecke
- manueller Inselbetrieb nach Netzausfall und Rücksprache mit der Netzführung des Netzbetreibers
- automatischer Inselbetrieb mit Netztrennung durch Entkopplungsschutzeinrichtungen

Rückführung in den Netzbetrieb

Der Netzkunde muss beschreiben, auf welche Weise die Kundenanlage den Netzbetrieb wieder aufnimmt, z. B.

- manuell angestoßene Rücksynchronisierung ohne Unterbrechung (nach Rücksprache mit der Netzführung des Netzbetreibers)
- automatische Rücksynchronisierung ohne Unterbrechung (bei Spannungswiederkehr nach festgelegter Wartezeit, z. B. 10 min unter Einhaltung der Zuschaltbedingungen gemäß VDE-AR-N 4110, Kapitel 10.4)
- manuelle Umschaltung von Inselbetrieb auf Netzbetrieb mit Unterbrechung

Folgende technische Einrichtungen sind abhängig vom gewählten Konzept des Inselbetriebes durch den Netzkunden zu realisieren:

Automatischer Inselbetrieb (Netztrennung durch Entkopplungsschutzeinrichtungen):

- Netzseitiger Leistungsschalter (MS oder NS)
- Netzentkopplungseinrichtungen am Netzanschlusspunkt (Anschluss am netzseitigen Spg.-Wandler)

Manuelle Umschaltung von Inselbetrieb auf Netzbetrieb mit Unterbrechung:

- Netzseitiger Leistungsschalter (MS oder NS)
- Spannungsmessung auf Netz- und Kundenseite
- Spannungsüberwachungseinrichtung am Netzanschlusspunkt, die bei kundenseitig anstehender Spannung eine unsynchrone Zuschaltung des netzseitigen Leistungsschalters verhindert.

Manuelle/automatische Rücksynchronisierung ohne Unterbrechung:

- Netzseitiger Leistungsschalter (MS oder NS)
- U/f-Messung auf Netz- und Kundenseite
- Synchronisierungseinrichtung am Netzanschlusspunkt

Im Anhang D dieser TAB, Bild 12, sind die technischen Anforderungen beispielhaft dargestellt, die für einen automatischen Inselnetzbetrieb mit manueller/automatischer Rücksynchronisierung ohne Unterbrechung notwendig sind.

Sind Anlagen eines Bezugskunden für einen möglichen Inselbetrieb vorgesehen, so sind die fernwirktechnischen Vorgaben des Netzbetreibers gemäß Kapitel 6.3.2 dieser TAB umzusetzen.

10.2.2 Statische Spannungshaltung/Blindleistungsbereitstellung

10.2.2.2 Blindleistungsbereitstellung bei $P_{b\ inst}$

Jede direkt am Netz des Netzbetreibers angeschlossene Erzeugungsanlage (nicht Mischanlage) muss in der Lage sein, die Anforderungen am Netzanschlusspunkt nach Bild 5 zu erfüllen.

Bei Mischanlagen gemäß Kapitel 10.2.2.6 gelten die Anforderungen nach Bild 5 – sofern projektspezifisch keine anderen Anforderungen vereinbart wurden – nicht am Netzanschlusspunkt, sondern am Messpunkt der jeweiligen Erzeugungseinheit oder -anlage innerhalb der Mischanlage.

10.2.2.3 Blindleistungsbereitstellung unterhalb von $P_{b\ inst}$

Bei Mischanlagen gemäß Kapitel 10.2.2.6 gelten – sofern projektspezifisch keine anderen Vorgaben gemacht werden – folgende Anforderungen:

- Die Mindestanforderung an die Blindleistungsbereitstellung im Teillastbetrieb gemäß Bild 6 ist nicht am Netzanschlusspunkt, sondern am Messpunkt der jeweiligen Erzeugungseinheit oder -anlage innerhalb der Mischanlage zu erfüllen. Bild 6 der VDE-AR-N 4110 gilt mit den Bezugsgrößen $P_{\text{mom Gen}} / P_{b\ inst}$ (Ordinatenachse) und $Q / P_{b\ inst}$ (Abszissenachse). Die Vorgabe, dass bei $P_{b\ inst} > P_{AV, E}$ als Bezugsgröße auf der Abszisse $P_{AV, E}$ zu wählen sei, gilt in diesem Fall nicht.
- Für die maximale, bleibende Abweichung (Toleranz) im Bereich $P_{\text{mom Gen}}/P_{b\ inst} \geq 0,10$ bzw. ab der technischen Mindestleistung gelten folgende Vorgaben:
 - Für Erzeugungsanlagen mit $S_{A, E\ max} < 300$ kVA gilt eine maximale Toleranz für jede Erzeugungsanlage von $\Delta Q_{Amax} = \pm 4\% \times \frac{P_{Amax}}{P_{inst}}$ mit $\sum P_{Amax} = P_{inst}$.
 - Für Erzeugungsanlagen mit $S_{A, E\ max} \geq 300$ kVA gilt eine maximale Toleranz für jede Erzeugungsanlage von $\Delta Q_{Amax} = \pm 2\% \times \frac{P_{Amax}}{P_{inst}}$ mit $\sum P_{Amax} = P_{inst}$.

Bei einer klassischen Erzeugungsanlage (oder einem Speicher) mit $P_{AV, E}$ -Überwachung (s. Kapitel 8.13) gilt bei $P_{b\ inst} > P_{AV, E}$ als Bezugsgröße für die Blindleistungsbereitstellung $P_{AV, E}$. Bei $P_{b\ inst} < P_{AV, E}$ ist als Bezugsgröße $P_{b\ inst}$ zu wählen.

Werden die Vorgaben im Teillastbereich zwischen $0 \leq P_{\text{mom}}/P_{b\ inst} < 0,10$ von max. 2% $P_{AV, E}$ übererregt bzw. max. 5% $P_{AV, E}$ untererregt am Netzanschlusspunkt nicht eingehalten, ist grundsätzlich eine Blindleistungs-Kompensationsanlage zu errichten.

Sind bei einer Überschreitung von max. 2% $P_{AV, E}$ übererregt die Erzeugungseinheiten in der Lage, die kapazitive Blindleistung zu kompensieren (z. B. durch Q@Night bei PV-Wechselrichtern), ist dies als Alternative zur Kompensationsanlage zulässig, allerdings nur unter folgenden Voraussetzungen:

- Im Teillast-Bereich zwischen $0 \leq P_{\text{mom}}/P_{inst} < 0,10$ wird dauerhaft (24h / 365 Tage) die erforderliche Blindleistung durch die Erzeugungseinheiten kompensiert. Die Erzeugungseinheiten dürfen sich nicht abschalten, sondern müssen beständig netzparallel fahren.
- Installation einer Überwachungsfunktion, die bei einer Überschreitung von
 - $Q_{\text{max}} = 2\% P_{AV, E}$ übererregt bei klassischen Einspeisern bzw.
 - $Q_{\text{max}} = 2\% P_{inst}$ übererregt bei Mischanlagen
 eine Störungsmeldung an den Anlagenbetreiber sendet (Q_{max} als gleitender 10-Minuten-Mittelwert). Für die Erfassung von Q_{max} gelten die gleichen Genauigkeitsanforderungen wie für den EZA-Regler.
- Wird im Teillastbetrieb die maximal zulässige übererregte (kapazitive) Blindleistung überschritten, muss der Anschlussnehmer die Störung unverzüglich beheben. Ist eine unverzügliche Störungsbeseitigung nicht möglich, wird dem Anschlussnehmer alternativ die Möglichkeit eingeräumt, die Erzeugungsanlage am Netzanschlusspunkt (NAP) vom Netz zu trennen, bis die Störung im Teillastbetrieb behoben ist (gilt nur für klassischen Einspeiser oder Speicher, keine Mischanlage). Ein Konzept für eine automatische Abschaltung mithilfe einer Q_{MAX} -Überwachung stellt bei Bedarf der Netzbetreiber zur Verfügung.
- Die Anforderungen sind im Anlagenzertifikat zu beschreiben.
- Das reale Verhalten im Teillast-Bereich ist messtechnisch in der Konformitätserklärung darzustellen, siehe hierzu Kapitel 11.5.4 dieser TAB-MS.

10.2.2.4 Verfahren zur Blindleistungsbereitstellung

Bei allen Anschlüssen im MS-Netz (Umspannwerk, Schaltstationen und Übergabestationen) erfolgt die Vorgabe nach Verfahren c) in Form einer Blindleistungsvorgabe mit Spannungsbegrenzungsfunktion. Der Prozessdatenaustausch hierfür erfolgt gemäß Netzrichtlinie NT-10-24.

Für die Einregelung der Blindleistung nach einem PT1-Verhalten (Bild 7) gilt eine Zeit von $3\tau = 15\text{s}$. Zur Einhaltung der Vorgaben ist eine projektspezifische Parametrierung des EZA-Reglers und eine Vermessung des PT1-Verhaltens im Rahmen der Konformitätserklärung erforderlich.

Zu c) Blindleistung mit Spannungsbegrenzungsfunktion:

Bei Anschlüssen im **Umspannwerk** sind folgende Knickpunkte der Kennlinie einzustellen (sofern vom Netzbetreiber nicht anders gefordert):

Für die Knickpunkte im unteren Spannungsbereich gilt:

P1: $U_{P1} = 0,91 U_{N, MS}$ (im 20-kV-Netz: 18,2 kV); $Q_{P1} = -0,33 P_{b\ inst}$ (kapazitiv, übererregt)

P2: $U_{P2} = 0,94 U_{N, MS}$ (im 20-kV-Netz: 18,8 kV); $Q_{P2} = 0$

Für die Knickpunkte im oberen Spannungsbereich gilt:

P3: $U_{P3} = 1,10 U_{N, MS}$ (im 20-kV-Netz: 22,0 kV); $Q_{P3} = 0$

P4: $U_{P4} = 1,13 U_{N, MS}$ (im 20-kV-Netz: 22,6 kV); $Q_{P4} = 0,33 P_{b\ inst}$ (induktiv, untererregt)

Bei Anschlüssen in **Schaltstationen und Übergabestationen** sind folgende Knickpunkte der Kennlinie einzustellen (sofern vom Netzbetreiber nicht anders gefordert):

Für die Knickpunkte im unteren Spannungsbereich gilt:

P1: $U_{P1} = 0,95 U_{N, MS}$; $Q_{P1} = -0,33 P_{b\ inst}$ (kapazitiv, übererregt)

P2: $U_{P2} = 0,98 U_{N, MS}$; $Q_{P2} = 0$

Für die Knickpunkte im oberen Spannungsbereich gilt:

P3: $U_{P3} = \text{Wert } U > \text{Schutz} - 4,0 \% U_{N, MS}$; $Q_{P3} = 0$

P4: $U_{P4} = \text{Wert } U > \text{Schutz} - 1,0 \% U_{N, MS}$; $Q_{P4} = 0,33 P_{b\ inst}$ (induktiv, untererregt)

Für die Messung des Spannungswerts U ist der größte Wert der drei verketteten Spannungen zu wählen (MS-Spannungsmessung).

Der Blindleistungssollwert (im Bild 10 der VDE-AR-N 4110: $Q_{ref}/P_{b\ inst}$) wird als Absolutwert Q_{soll} (in MVar) per Fernwirktechnik vom Netzbetreiber vorgegeben. Der Sollwert kann somit in einem Bereich von $Q_{max. \text{ übererregt}}$ bis $Q_{max. \text{ untererregt}}$ variieren (entspricht $-0,33 \leq Q_{ref}/P_{b\ inst} \leq +0,33$).

Entsprechend Bild 10 der VDE-AR-N 4110 haben die $Q(U)$ -Kennlinien im hohen Spannungsbereich (von $P3 - 3\% U_{N, MS}$ bis $P3 + 3\% U_{N, MS}$) und im niedrigen Spannungsbereich (von $P2 - 3\% U_{N, MS}$ bis $P2 + 3\% U_{N, MS}$) Vorrang vor dem per Fernwirktechnik vorgegebenen Q -Sollwert. Erreicht der Arbeitspunkt der Erzeugungsanlage diese Kennlinien, ist der vorgegebene Q -Sollwert nicht mehr anzufahren, sondern die $Q(U)$ -Kennlinien umzusetzen. Der per Fernwirktechnik vorgegebenen Q -Sollwert ist erst dann wieder einzustellen, wenn Q_{soll} erreicht wird und damit der Arbeitspunkt der Erzeugungsanlage die $Q(U)$ -Kennlinien verlässt. Ein Beispiel für die Vorgabe eines induktiven Sollwertes mit Q_{soll} (untererregt) = $0,2 P_{b\ inst}$ zeigt Bild 10 der VDE-AR-N 4110 (orangefarbene, gestrichelte Kennlinie), ein analoges Beispiel für einen kapazitiven Blindleistungssollwert (übererregt) zeigt die folgende Darstellung:

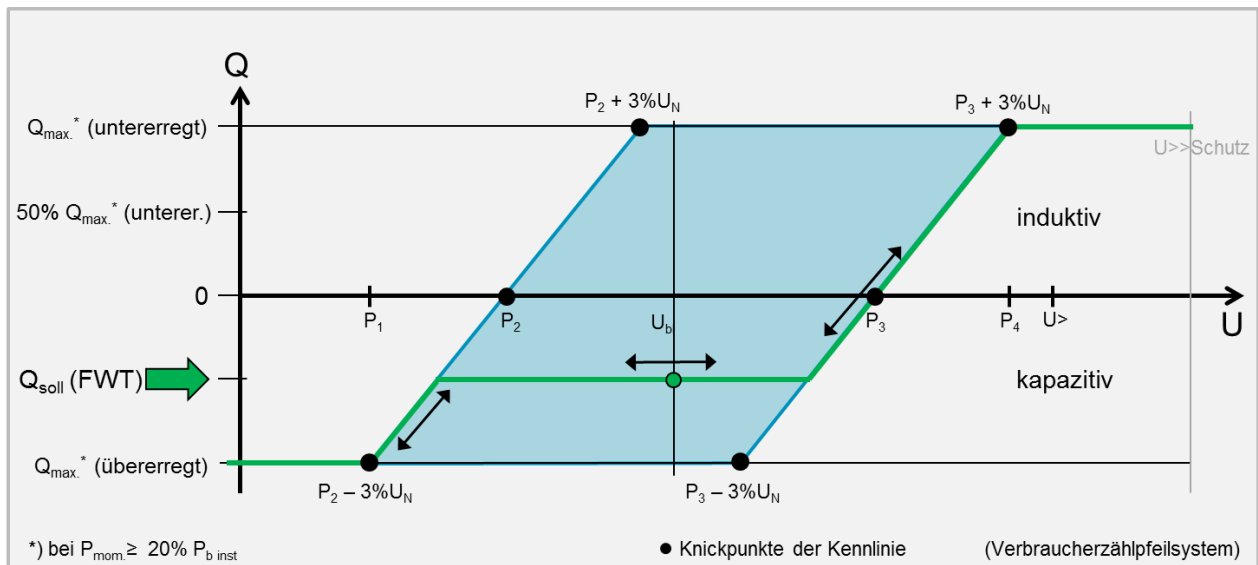


Bild 10.1: Blindleistung mit Spannungsbegrenzungsfunktion und beispielhafte Vorgabe eines kapazitiven Blindleistungs-Sollwertes (übererregt)

Der Sollwert Q_{soll} (übererregt) ist umzusetzen, solange sich der Arbeitspunkt der Erzeugungsanlage innerhalb des blau markierten Bereiches befindet. Erreicht der Arbeitspunkt den rechten Rand des blau markierten Bereiches, ist der Q -Sollwert nicht mehr umzusetzen, der Arbeitspunkt bewegt sich in Abhängigkeit von der Spannung auf der $Q(U)$ -Kennlinie für den hohen Spannungsbereich. Erreicht der Arbeitspunkt den linken Rand des blau markierten Bereiches, ist der Q -Sollwert nicht mehr umzusetzen, der Arbeitspunkt bewegt sich in Abhängigkeit von der Spannung auf der $Q(U)$ -Kennlinie für den niedrigen Spannungsbereich. Die grüne Linie zeigt in diesem Beispiel das geforderte Regelverhalten. Bei anderen Q -Sollwertvorgaben verschiebt sich der waagerechte Teil der grünen Linie innerhalb des blau markierten Bereiches in vertikaler Richtung entsprechend dem neuen Q -Sollwert.

Befindet sich der Arbeitspunkt der Erzeugungsanlage an der rechten oder linken Begrenzung des blauen Bereiches bzw. oberhalb von P_4 oder unterhalb von P_1 und ist $Q_{\text{soll}} \neq 0$, sind folgende Meldungen (Datenpunkte) von der Erzeugungsanlage an die Netzführung des Netzbetreibers zu senden:

- Bei $U_b \leq (P_2 + 3\%U_N)$: „ $Q(U)$ -Untergrenze erreicht“
- Bei $U_b \geq (P_3 - 3\%U_N)$: „ $Q(U)$ -Obergrenze erreicht“

Mit diesen Meldungen wird die Netzführung des Netzbetreibers darüber informiert, dass die Erzeugungsanlage den geforderten Blindleistungs-Sollwert konzeptgemäß nicht mehr umsetzt, weil sich der Arbeitspunkt auf der $Q(U)$ -Kennlinie befindet. Die Datenpunkte sind nicht zu übertragen, wenn die Erzeugungsanlage mit einem Sollwert $Q_{\text{soll}}=0$ oder bei keiner Sollwertvorgabe betrieben wird.

Vorgaben für die spannungsabhängige Blindleistungsregelung von Erzeugungsanlagen mit Netzanschlussbegehren vor dem 01.07.2016 und Inbetriebnahmen bis 31.01.2018 sind im Anhang J beschrieben.

Ist die neue Erzeugungsanlage / der neue Speicher

- mit $P_{\text{AV,E}} \leq 270$ kW nach NELEV/EEAV-2024 angeschlossen und ist die VDE-AR-N 4105 anzuwenden (Bild 1.1), oder
- mit $P_{\text{Amax}} < 135$ kW nach VDE-AR-N 4105 zertifiziert worden und erfolgte die Inbetriebsetzung der EZE nach der Inkraftsetzung der NELEV/EEAV-2024

ist an den Erzeugungseinheiten die $Q(U)$ -Regelung gemäß VDE-AR-N 4105 einzustellen.

10.2.2.5 Besonderheiten bei der Erweiterung von Erzeugungsanlagen

Werden Bestandsanlagen, die noch nicht nach VDE-AR-N 4110 zertifiziert worden sind, erweitert, gelten für die Blindleistungsbereitstellung der Bestandsanlagen die nachfolgenden Anforderungen:

- Bei klassischen Erzeugungsanlagen: Am NAP ist ein Blindleistungsverhalten gemäß aktueller TAB-MS auf Basis der VDE-AR-N 4110 einzustellen. Ist dies technisch nicht möglich, ist eine maximale Blindleistung

nach Können und Vermögen bereit zu stellen, mindestens jedoch gemäß der gültiger TAB-MS zum Zeitpunkt der Inbetriebsetzung der Bestandsanlage.

- Bei Mischanlagen: An der Messung innerhalb der Kundenanlage (Generatormessung) ist ein Blindleistungsverhalten gemäß der gültiger TAB-MS zum Zeitpunkt der Inbetriebsetzung der Bestandsanlage einzustellen.

10.2.2.6 Besonderheiten bei Mischanlagen

Die nachfolgenden Besonderheiten gelten bei Mischanlagen, die unabhängig vom Eigenbedarf der Erzeugungsanlagen eine elektrische Leistung beziehen (z. B. Industrie- oder Gewerbebetrieb). Der Eigenbedarf der Erzeugungsanlage ist in diesem Sinne nicht als Bezugsanlage zu betrachten. Speicher (auch in Kombination mit anderen Energieträgern) bilden keine Mischanlage und sind stattdessen analog zu klassischen Erzeugungsanlagen anzuschließen.

Sofern vom Netzbetreiber projektspezifisch keine anderen Vorgaben gemacht werden, ist die nach 10.2.2.2 und 10.2.2.3 geforderte Blindleistung der Erzeugungsanlagen bzw. -einheiten bei $P_{b\ inst}$ und unterhalb von $P_{b\ inst}$ am Messpunkt der jeweiligen Erzeugungsanlagen bzw. -einheiten innerhalb der Mischanlage bereitzustellen (Generatormessung). Das Verhältnis von P_{inst} der Erzeugungsanlage zu $P_{AV,B}$ ist hierbei ohne Bedeutung.

Per Fernwirktechnik vorgegebene Wirk- und Blindleistungs-Sollwerte beziehen sich auf die Messwerte an den jeweiligen Erzeugungsanlagen bzw. -einheiten innerhalb der Mischanlage. Per Fernwirktechnik sind sowohl die Messwerte an den Erzeugungsanlagen bzw. -einheiten als auch die Messwerte am Netzanschlusspunkt an den Netzbetreiber zu übertragen. Eine rechnerische Korrektur der Vorgabewerte auf den Netzanschlusspunkt ist i. d. R. nicht und nur auf besondere Anforderung des Netzbetreibers erforderlich.

Die für die „Blindleistung mit Spannungsbegrenzungsfunktion“ erforderliche Spannungsmessung erfolgt bei Anschlüssen in Schaltstationen und Übergabestationen am Netzanschlusspunkt, bei Anschlüssen im Umspannwerk MS-seitig in der kundeneigenen Mittelspannungsstation der jeweiligen Erzeugungsanlagen bzw. -einheiten. Die Einregelung der Blindleistung erfolgt auf den Messpunkt der jeweiligen Erzeugungsanlage bzw. -einheit innerhalb der Mischanlage.

Sofern eine geregelte Blindstromkompensationsanlage für den Bezug vorhanden ist, darf diese nicht gegen die geforderte Blindleistung der Erzeugungsanlage bzw. -einheit regeln. Die Problematik und mögliche Lösungen zeigt Anhang L dieser TAB-MS. Bei Bedarf ist das Regelungskonzept der Gesamtanlage mit dem Netzbetreiber abzustimmen.

Für den Blindleistungsaustausch am Netzanschlusspunkt gelten die Vorgaben aus Kapitel 5.5, das prinzipielle Verhalten ist in Bild 5.1 dargestellt.

10.2.3 Dynamische Netzstützung

10.2.3.1 Allgemeines

zu c):

Das Trennen einer Erzeugungsanlage oder -einheit nach Netzfehlern durch den Eigenschutz infolge von „Wellenschwingungen oder ähnliches“ ist dem Netzbetreiber detailliert und plausibel zu erläutern und nachzuweisen.

10.2.3.2 Dynamische Netzstützung für Typ-1-Anlagen

Im Regelfall ist davon auszugehen, dass die am Netzanschlusspunkt netzseitig verbleibende Kurzschlussleistung S_{KV} nach Fehlerklärung größer ist als der fünffache Zahlenwert der Summe der maximalen Scheinleistungen S_{Amax} aller Erzeugungsanlagen vom Typ 1, die direkt an diesem Mittelspannungsnetz angeschlossen sind.

10.2.3.3 Dynamische Netzstützung für Typ-2-Anlagen

Im Regelfall ist davon auszugehen, dass die am Netzanschlusspunkt netzseitig verbleibende Kurzschlussleistung S_{KV} nach Fehlerklärung größer ist als der fünffache Zahlenwert der Summe der maximalen Scheinleistungen S_{Amax} aller Erzeugungsanlagen vom Typ 2, die direkt an diesem Mittelspannungsnetz angeschlossen sind.

Sofern durch den Netzbetreiber projektspezifisch keine anderen Vorgaben (z. B. mit dem Netzbetreiber-Abfragebogen gemäß Vordruck E.9 der VDE-AR-N 4110) gemacht werden, gilt bezüglich der Stromeinspeisung im Fehlerfall:

- Bei UW-Direktanschlüssen und bei Anschlüssen in Schaltstationen wird in der Regel $k=2$ am Netzanschlusspunkt gefordert.
- Bei Anschlüssen über eine kundeneigene Übergabestation gilt:
 - Erzeugungsanlagen müssen einen Netzfehler durchfahren und sich an der eingeschränkten dynamischen Netzstützung gemäß 10.2.3.3.3 beteiligen. Typ-2-Erzeugungsanlagen müssen Spannungseinbrüche auf Werte $\leq 0,7 U_C$ so durchfahren, dass während des Netzfehlers der in das Netz eingespeiste Strom spätestens 60 ms nach Unterschreiten des Wertes $0,7 U_C$ nicht mehr als 20 % des Bemessungsstromes I_r und nach 100 ms nicht mehr als 10 % I_r beträgt. Auf Anforderung des Netzbetreibers muss sich eine Erzeugungsanlage jederzeit an der vollständigen dynamischen Netzstützung beteiligen.
 - Bei Spannungen oberhalb von $0,7 U_C$ wird $k=0$ gefordert. Sollte der Wert technisch nicht parametrierbar sein, ist der kleinstmögliche k-Faktor zwischen 0 und 2 einzustellen. Ist der k-Faktor für LVRT und HVRT über getrennte Parameterpaare einstellbar, soll für das LVRT-Verhalten $k=0$ und für den HVRT-Fall $k=2$ eingestellt werden.

Wird die neue Erzeugungsanlage / der neue Speicher auf Basis der NELEV/EAAV-2024 (Bild 1.1) angeschlossen und ist für die Erzeugungsanlage / der Speicher die VDE-AR-N 4105 anzuwenden, gilt:

- Für Erzeugungsanlagen und Speicher mit $P_{Amax} \geq 135$ kW ist die eingeschränkte dynamische Netzstützung nach VDE-AR-N 4110 einzustellen.
- Für Erzeugungsanlagen und Speicher mit $P_{Amax} < 135$ kW gilt die eingeschränkte dynamische Netzstützung nach VDE-AR-N 4105.

10.2.4 Wirkleistungsabgabe

10.2.4.1 Allgemeines

Anlagenbetreiber von EEG und KWKG Anlagen, die selbst erzeugte Elektrizität selbst nutzen bzw. durch Weitergabe an Dritte ohne Nutzung des öffentlichen Netzes selbst verbrauchen, müssen bei Selbstversorgung im Rahmen des Redispatch entsprechende Daten an den Netzbetreiber melden. Bei Selbstversorgung mit EE- und KWK-Strom ab einer installierten Leistung von 100 kW (bezogen auf die Anlage) sind entsprechende Datenpunkte in der Anlage des Beschlusses BK6-20-061 (Informationsbereitstellung von Redispatchmaßnahmen) unter den Ziffern „2. Planungsdaten“ und „3. Nichtbeanspruchbarkeiten“ auszufüllen. Der Netzbetreiber wird diese Daten bei der Meldung durch einen Einsatzverantwortlichen im Rahmen des Redispatch berücksichtigen. Bei netztechnischen Notwendigkeiten können EZAs trotzdem darüber hinaus geregelt werden (die „Nichtbeanspruchbarkeiten“ werden überschrieben).

Liefert der Anlagenbetreiber bzw. sein Einsatzverantwortliche keine oder fehlerhafte Daten und entstehen dem Anlagenbetreiber dadurch Nachteile, wie z. B. eine Lastspitze beim Redispatch, kann der Netzbetreiber dafür nicht zur Verantwortung gezogen werden.

Hat ein Anlagenbetreiber die Empfehlungen aus der TAB-MS vor dem 01.12.2023 umgesetzt (z. B. selbstständige Blockierung von Sollwerten bei Leistungsbezug), dann ist dieses Konstrukt für alle Bestandsanlagen aufzulösen, wenn auf Basis der TAB-MS ab 01.12.2023 neue Erzeugungsanlagen oder Speicher hinzu gebaut oder Altanlagen ersetzt werden.

Bei einem Ausfall der Fernwirktechnik bzw. des FRE oder bei einer Unterbrechung der Kommunikation zwischen EZA-Regler und Erzeugungseinheit gelten die Vorgaben aus Kapitel 6.3.2.3 dieser TAB-MS. Die Störung der Steuerbarkeit ist umgehend durch den Netzkunden zu beheben.

Der maximal zulässige Leistungsgradient bei Sollwertvorgaben durch Dritte (z. B. Direktvermarktung) für die Änderung der Wirkleistung bei Erzeugungsanlagen (technische Mindestleistung \leftrightarrow 100 % $P_{b\ inst}$) und Speicher ($-100\% P_{b\ inst} \leftrightarrow 100\% P_{b\ inst}$) beträgt 0,37 % $P_{b\ inst}$ pro Sekunde. Der Netzbetreiber behält sich vor, für spezielle Kundenanlagen individuelle Leistungsgradienten vorzugeben. Diese werden im Rahmen des Anschlussprozesses bekannt gegeben, und bei Anlagen mit Anlagenzertifizierung sind diese individuellen Vorgaben im Rahmen der Zertifizierung zu beschreiben und deren Umsetzung nachzuweisen (Parameterauszug).

Sofern in einer Kundenanlage mehrere steuerbare Ressourcen (SR) vorhanden sind, gelten die Vorgaben zu den Wirkleistungsgradienten je SR.

10.3 Schutzeinrichtungen und Schutzeinstellungen

10.3.1 Allgemeines

Nachfolgend werden die Mindestanforderungen für die Anschlussvarianten

- Anschluss der Erzeugungsanlage an die Sammelschiene eines Umspannwerkes / einer Schaltstation und
- Anschluss der Erzeugungsanlage im Mittelspannungsnetz beschrieben.

Entkopplungsschutzeinrichtungen werden am Netzanschlusspunkt und an den Erzeugungseinheiten installiert. Der übergeordnete Entkopplungsschutz ($U>>$, $U>$, $U<$) stellt unter anderem den Reserveschutz für den Entkopplungsschutz an den Erzeugungseinheiten ($U>>$, $U<$, $U<<$) dar und muss redundant zum Entkopplungsschutz an den Erzeugungseinheiten aufgebaut sein. Die Integration beider Funktionen in einem Schutzgerät ist nicht zulässig.

Die Schaltgeräte sind grundsätzlich als Leistungsschalter (MS oder NS) auszuführen. Die Leistungsschalteransteuerung und die notwendigen Abgriffe der Messgrößen Strom und Spannung (I, U) für die geforderten Schutzfunktionen sind in den Anschlussbeispielen im Anhang D beschrieben. Ist eine Auslöseverbindung zwischen Schutzeinrichtung und Schaltgeräte räumlich getrennt, muss die Auslösung über eine separate Direktverbindung mittels Kupfersteuerkabel oder ein geeignetes Schutzsignalübertragungssystemen (LWL, elektrisch) erfolgen. Dabei dürfen nur Systeme verwendet werden, die die Einhaltung der vom Netzbetreiber vorgegebenen Auslösezeiten garantieren (keine Systeme mit serieller/sequentieller Datenverarbeitung ohne Priorisierung wie. Z.B. serielle Leittechnikprotokolle, SPS). Die Auslöseverbindung muss die gleichen Anforderungen hinsichtlich der netzunabhängige Hilfsenergieversorgung, der Beeinflussung durch EMV und der Spannungsfestigkeit erfüllen, wie dies von Schutzeinrichtungen verlangt wird. Für den messtechnische Nachweis der Gesamtwirkungskette von Schutz und Leistungsschalter hat die Prüfung auf Basis der AUS-Rückmeldung des räumlich getrennten Leistungsschalters zu erfolgen. Werden gleichzeitig mehrere Leistungsschalter ausgelöst, ergibt sich die Gesamtabschaltzeit mit dem am spätesten auslösenden Leistungsschalter (logisch UND-verknüpft).

Wenn erforderlich, darf der Netzbetreiber nachträglich andere oder weitere Einstellwerte für die Schutzeinrichtungen vorgeben. Werden bei Änderungen innerhalb von bereits bestehenden Erzeugungsanlagen neue Schutzeinstellwerte vorgegeben, sind grundsätzlich die aktuell gültigen Einstellwerte auf die gesamte Anlage anzuwenden, d. h. sowohl am Netzanschlusspunkt als auch an allen Erzeugungseinheiten (Umsetzung bei Bestandsanlagen sofern technisch möglich). Die Umsetzung beim Blindleistungsrichtungs-Unterspannungsschutz (Q-U-Schutz) ist projektspezifisch zu klären. Nach einer Änderung sind die Schutzeinstellwerte durch eine Schutzprüfung nachzuweisen und zu protokollieren. Hierfür sind die vom Netzbetreiber bereitgestellten Prüfprotokolle vorzulegen.

Die in dieser TAB angegebenen Einstellwerte für die Entkopplungsschutzeinrichtungen sind Richtwerte. Hierbei wird davon ausgegangen, dass die Summe aus Eigenzeit von Schutzeinrichtung und Schalteinrichtung 100 ms nicht überschreitet. Falls die Summe von Schutzzeit und Leistungsschaltereigenzeit $> 100\text{ms}$ ist, muss die Schutzrelais-Einstellzeit um $\Delta t = t_{\text{Schutzzeit}} + t_{\text{LS-Eigenzeit}} - 100\text{ms}$ reduziert werden. Ist dies nicht möglich, ist ein schnellerer Leistungsschalter einzubauen.

Bei Schutzrelais-Einstellzeiten $\leq 11s$ gilt die o. g. Toleranz von maximal 100ms ($t_{\text{Schutzzeigenzeit}} + t_{\text{LS-Eigenzeit}}$), bei Schutzrelais-Einstellzeiten $> 11s$ gilt eine maximale Toleranz von $\pm 1s$.

10.3.3 Entkopplungsschutzeinrichtungen des Anschlussnehmers

10.3.3.2 Spannungsschutzeinrichtungen

Für die Funktion $U <$ im übergeordneten Entkopplungsschutz sollte der Schutz mit einem Mindeststrom über den Schalter verriegelt werden. $U < 0,8$ & $I_{\text{min}} > 0,1 I_N$ (Wandlernennstrom); $t = 2,7s$. Damit bleibt die Reserveschutzfunktion des übergeordneten Entkopplungsschutzes erhalten und eine Auslösung erfolgt nur, wenn der Entkopplungsschutz an der EZE nicht auslöst und diese weiter Strom einspeist oder bezieht. Für die Erfassung des Stromkriteriums darf auch auf der NS-Seite gemessen werden (der gesamte Strom über den Schalter; nicht Teile an einzelnen Abgängen). Die Spannung muss weiterhin auf der MS-Seite gemessen werden.

Folgende Anforderungen an die Messgenauigkeit des Freigabestromes I_{min} sind einzuhalten.

Strom: $\pm 2\%$ von I_N
Rückfallverhältnis Strom 0,95

10.3.3.3 Frequenzschutz

Die Messgenauigkeit der Frequenzmessung beträgt mindestens ± 50 mHz.

10.3.3.4 Q-U-Schutz

Sofern der Netzbetreiber projektspezifisch keine anderen Anforderungen stellt wird auf den Q-U-Schutz bei Erzeugungsanlagen und Speichern mit eingeschränkter dynamischer Netzstützung verzichtet (Anschlüsse nicht im UW und nicht in Schaltstationen). Dies gilt analog für alle Typ-1-Erzeugungsanlagen mit Anschluss im Mittelspannungsnetz (Anschlüsse nicht im UW und nicht in Schaltstationen). Der Einbau des Q-U-Schutzes ist konzeptionell (Platzhalter für Gerät und Klemmenleisten) zu berücksichtigen und bei Forderung des Netzbetreibers zur vollständigen dynamischen Netzstützung entsprechend umzusetzen..

Der Q-U-Schutz muss der DIN EN 60255 (VDE 0435) (alle Teile) und dem FNN-Hinweis „Anforderungen an digitale Schutzeinrichtungen“ (unter anderem Störwerterfassung, Bedienbarkeit) genügen, auch wenn dieser nicht an die Wandler der Spannungsebene des Netzanschlusses angeschlossen ist (z.B. Anschluss an NS-Wandler).

Bei Mischanlagen mit Anschluss im Umspannwerk und Schaltstation kann der Q-U-Schutz auch im Entkopplungsschutz der Erzeugungseinheit integriert werden, wenn folgenden Bedingungen erfüllt sind.

- Auslösung der Q-U-Schutzfunktion erfolgt über einen separaten Aus-Kontakt, der auf das Schaltgerät geführt wird, auf das auch der übergeordnete Entkopplungsschutz wirkt
- Vorhandensein einer netzunabhängige Hilfsenergieversorgung für mindestens 8 Stunden

10.3.3.6 Entkopplungsschutz an den Erzeugungseinheiten

Bezüglich der Überwachungsfunktionen gelten für den Entkopplungsschutz an den Erzeugungseinheiten die gleichen Bedingungen wie für den übergeordneten Entkopplungsschutz.

Falls durch den MS/NS-Transformator der Erzeugungsanlage eine ordnungsgemäße Fehlererkennung und Abschaltung der Erzeugungsanlage in Schnellzeit durch den $U <$ nicht gewährleistet ist, muss die Spannungsmessung für den Entkopplungsschutz auf der MS-Seite des Transformators bzw. am Übergabeschalter erfolgen.

Ist die neue Erzeugungsanlage / der neue Speicher mit $P_{\text{Amax}} < 135$ kW nach VDE-AR-N 4105 zertifiziert worden (Anschluss nicht nach neuer NELEV/EAAV-2024), gelten folgende Einstellwerte für den Entkopplungsschutz an den Erzeugungseinheiten:

Funktion	Schutzrelais-Einstellwerte ¹⁾	
	Wert ²⁾	Einstellzeit
Spannungssteigerungsschutz U>>	1,25 U _n	≤ 0,1 s
Spannungssteigerungsschutz U>	1,1 U _n	≤ 0,1 s
Spannungsrückgangsschutz U<	0,80 U _n	0,3 s
Spannungsrückgangsschutz U<<	0,45 U _n	unverzögert
Frequenzsteigerungsschutz f>	51,5 Hz	≤ 0,1 s
Frequenzrückgangsschutz f<	47,5 Hz	≤ 0,1 s

1) Der Netzbetreiber behält sich in Abhängigkeit von systemtechnischen Notwendigkeiten vor, für die Entkopplungsschutzeinrichtungen andere oder weitere Einstellungen zu fordern.
2) U_n = U_{NS}

Wird die neue Erzeugungsanlage / der neue Speicher auf Basis der **NELEV/EAAV-2024** angeschlossen mit **P_{AV,E} ≤ 270 kW** und einer kumulierten Leistung aller Erzeugungsanlagen und Speicher am Netzanschlusspunkt von **135 kW ≤ ΣP_{E,max} ≤ 270 kW** (Bild 1.1), sind an den Erzeugungseinheiten folgende Schutzeinstellwerte zu realisieren (Umsetzung im zentralen oder integrierten NA-Schutz):

Funktion	Schutzrelais-Einstellwerte ¹⁾	
	Wert ²⁾	Einstellzeit
Spannungssteigerungsschutz U>>	1,25 U _n	≤ 0,1 s
Spannungssteigerungsschutz U>	1,1 U _n	≤ 0,1 s
Spannungsrückgangsschutz U<	0,80 U _n	0,3 s
Spannungsrückgangsschutz U<<	0,45 U _n	unverzögert
Frequenzsteigerungsschutz f>>	52,5 Hz ³⁾	≤ 0,1 s
Frequenzsteigerungsschutz f>	51,5 Hz ³⁾	5 s
Frequenzrückgangsschutz f<	47,5 Hz	≤ 0,1 s

1) Der Netzbetreiber behält sich in Abhängigkeit von systemtechnischen Notwendigkeiten vor, für die Entkopplungsschutzeinrichtungen andere oder weitere Einstellungen zu fordern.
2) U_n = U_{NS}
3) Falls die Erzeugungseinheit nur bis zu der geforderten Netzfrequenz von 51,5 Hz betrieben werden kann, ist als Frequenzsteigerungsschutz eine Frequenzstufe mit 51,5 Hz / ≤ 100 ms zu nutzen. Falls die Erzeugungseinheit nicht vollständig bis zu einer Netzfrequenz von 52,5 Hz betrieben werden kann, ist der Wert von 52,5 Hz auf den technisch maximal möglichen Wert zwischen 51,5Hz und 52,5 Hz einzustellen.

Die korrekte Parametrierung wird mit dem E.8 des Netzbetreibers in Verbindung mit dem Einstellnachweis zur EAAV nachgewiesen.

Ist die neue Erzeugungsanlage / der neue Speicher nach NELEV/EAAV-2024 angeschlossen worden mit **P_{AV,E} ≤ 270 kW** und einer kumulierten Leistung aller Erzeugungsanlagen und Speicher am Netzanschlusspunkt von **270 kW < ΣP_{E,max} ≤ 500 kW** (Bild 1.1), gelten folgende Einstellwerte:

- Für eine Erzeugungsanlage / einen Speicher mit **P_{A,max} < 135 kW**: Es gilt die vorgenannte Tabelle für Summenleistung **135 kW ≤ ΣP_{E,max} ≤ 270 kW**
- Für eine Erzeugungsanlage / einen Speicher mit **P_{A,max} ≥ 135 kW**: Es sind für den übergeordneten Entkopplungsschutz und den EZE-Entkopplungsschutz die Einstellwerte dieser TAB-MS umzusetzen (Kapitel 10.3.4 bzw. 10.3.5).

Der Netz- und Anlagenschutz auf der Niederspannungsseite kann als integrierter NA-Schutz nach VDE-AR-N 4105 ausgeführt werden. Ein zentraler NA-Schutz ist in diesem Fall nicht notwendig, aber zulässig.

10.3.3.7 P_{AV, E}-Schutzfunktion

Die Schutzfunktion ist in der Regel im übergeordneten Entkopplungsschutz der Kundenanlage mit Anschluss an Schutzwandler realisiert (Variante 1 gemäß Kapitel 8.13 dieser TAB-MS). Die P_{AV, E}-Schutzfunktion löst den gleichen Leistungsschalter aus, der auch von den übrigen Schutzfunktionen im übergeordneten Entkopplungsschutz ausgelöst wird. Bei erhöhten Anforderungen an die Messgenauigkeit können auch Messgeräte mit Schutzfunktion und Anschluss an Messwandler zum Einsatz kommen (Variante 2 und 3, siehe Kapitel 8.13). Zur Sicherung der dauerhaften Funktionsfähigkeit sind zyklische Prüfungen an den Messgeräten (analog zu Schutzgeräten) alle vier Jahre durchzuführen.

Schutzfunktionsanforderungen bei P_{AV, E} ≥ P_{min}:

Die Schutzfunktionen überwachen bei Überschreitung von P_{AV, E} die Ausregelung eines Leistungssprungs auf 10 % der maximal möglichen Höhe nach 3 Sekunden und die vollständige Ausregelung nach 10 Sekunden. Eine Schutzauslösung erfolgt, wenn alle Phasen eine Spannung von U > 0,9*U_n aufweisen.

- P>>: (|P| > (∑P_{E_{max}}(NAP)-P_{AV, E})*0,1+P_{AV, E}) & 3,4 Sek. Einspeisung überschritten
Hinweise:
 - P>> deaktiviert bei dauerhafter Drosselung gem. Kapitel 8.14
 - P>> deaktiviert, wenn P>> und P> sehr nahe beieinander liegen
- P>: (|P| > P_{AV, E}) & 10,4 Sek. Einspeisung überschritten

Bild 10.2 zeigt das entsprechende Logikbild für die Schutzauslösebedingungen.

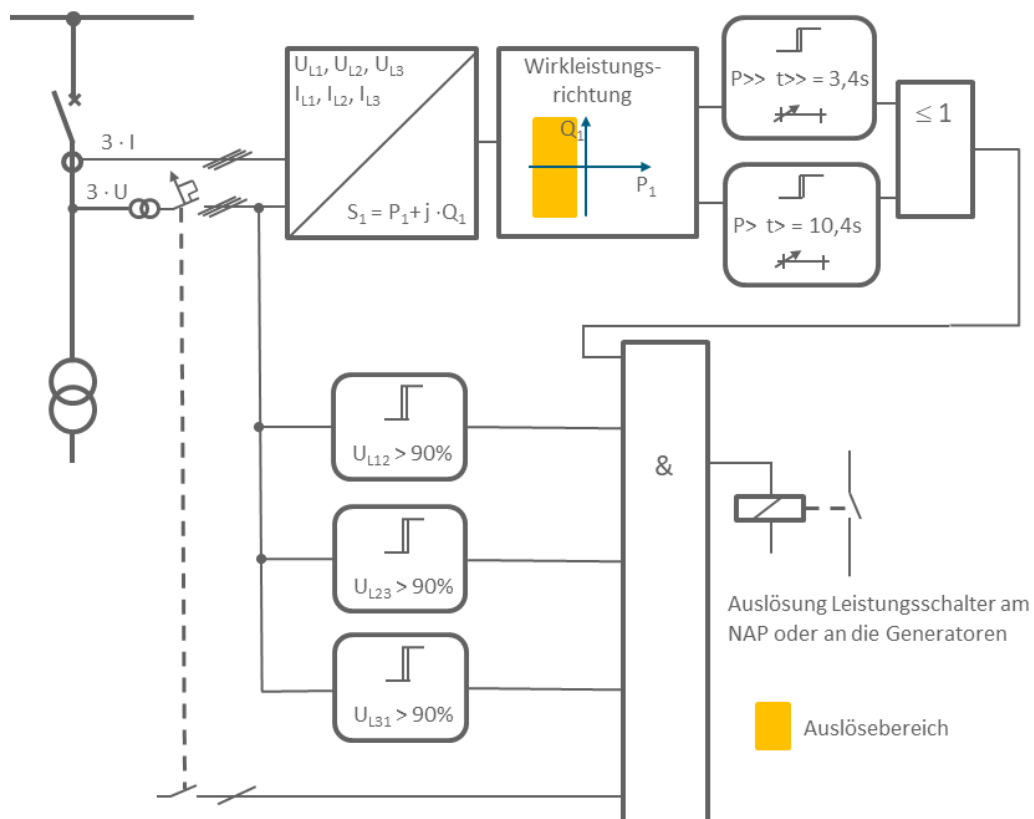


Bild 10.2: Schutzlogik für vereinbarte Anschlusswirkleistung P_{AV, E} ≥ P_{min}

Folgende Festlegungen sind bei der Ausführung der P_{AV, E}-Schutzfunktion neben den bereits geltenden Anforderungen bei der Schutzausführung zu berücksichtigen:

- zweistufiger P-Leistungsrichtungsschutz P> und P>> (negative Wirkleistung)
- Bezüglich der Leistungsrichtung gilt das Verbraucherzählpeilsystem
- Messung der momentanen Wirkleistung (keine Mittelwertbildung)
- Bewertung der Wirkleistung aus der Grundschiwingung (50Hz) von U/I (keine Rush-Ströme)

- Bewertung der Mitsystemleistung aus 3xI/3xU (unabhängig von Unsymmetrien)
- Mindestanforderung an die Wandler
 - I-Wandler: Klasse 1 + 5P
 - U-Wandler: Klasse 0,5
- Messgenauigkeit
 - P: $\pm 5\%$ vom Einstellwert oder max. 3% von S_n Wandler
- Schwelle für P_{min} : $P_{min} \geq 0,05 \times S_n$ Wandler (S_n Wandler = $\sqrt{3} \times I_n$ Wandler * $U_{n,MS}$)
- Einstellzeit t_P 2-stufig ($t > 10,4s$; $t > 3,4s$)
- Rückfallverhältnis Leistung: $\geq 0,95$ bzw. $\leq 1,05$ (Empfehlung: 0,98 bzw. 1,02)
- Rückfallverhältnis Spannung: 0,98 bzw. 1,02
- P-Freigabe:
 - $U > 0,9 \times U_n$ (störungsfreier Betrieb d.h. Leistungsrichtungsschutz ist nur im normalbetrieb aktiv)
 - $UL1-L2 > 90\% U_n$ UND $UL2-L3 > 90\% U_n$ UND $UL3-L1 > 90\% U_n$
 - Richtung negativ (d.h. Lieferung ins Netz)
- Bewertung des Messspannungsausfall (U-Wandlerautomat)
 - Auslösung Schutz (ohne 24h/365T-Überwachung der Anlage)
 - Meldung an NLS (bei 24h/365T-Überwachung der Anlage)
- Störwerterfassung nach FNN-Hinweis – Anforderungen an digitale Schutzeinrichtungen
- Selbstüberwachung „Life-Kontakt“

Darüber hinaus gelten die Anforderung wie beim Q-U-Relais:

- Frequenz
 - Nennfrequenz f_N : 50Hz (ggf. 60 Hz einstellbar)
- Messeingänge für Strom
 - Nennstrom I_N : 1 und 5 A~ (einstellbar)
- Nennverbrauch je Leiter
 - $\leq 0,1$ VA bei I_N
- Belastbarkeit:
 - 4 I_N dauernd
 - 30 I_N für 10 s
 - 100 I_N für 1 s
 - 250 I_N Nennstoßstrom
- Messeingänge für Spannung
 - Nennspannung U_N : 100/110 V~ (einstellbar)
 - Nennverbrauch je Leiter: $\leq 0,3$ VA bei U_N
 - Belastbarkeit: 150 V~ dauernd
- Hilfsspannungsversorgung
 - U_H : 24 ...60 VDC, 110 ... 250 VDC und 100 ... 230 VAC, jeweils +/-20%
 - Überbrückungszeit: ≥ 50 ms bei Ausfall/Kurzschluss von U_H

Ein Nachweis zur Einhaltung der Schutzfunktion ist in der Inbetriebsetzungserklärung und in der Konformitätserklärung zu erbringen.

Beim Einsatz von Messgeräten (Varianten 2 und 3) gelten die gleichen Bedingungen wie für Schutzgeräte mit folgenden Ausnahmen:

- Mindestanforderung an die Wandler
 - $S_{A,E} \leq 1MVA$: U/I-Wandler: Kl. 0,5
 - $S_{A,E} > 1MVA$: U/I-Wandler: Kl. 0,2
- Messgenauigkeit
 - P: Kl.0,5
- Schwelle für P_{min} :
 - $S_{A,E} \leq 1MVA$: $P_{min} \geq 0,025 \times S_n$ Wandler
 - $S_{A,E} > 1MVA$: $P_{min} \geq 0,015 \times S_n$ Wandler
- Belastbarkeit Stromeingang:
 - Angepasst an die Wandlerklasse xFS5

Schutzfunktionsanforderungen bei $P_{AV,E} < P_{min}$:

Ist die zu überwachende Leistung $P_{AV,E} < P_{min}$ erfolgt gemäß Kapitel 8.13 die Überwachung der Wirkleistung auf der Bezugsseite (gilt auch für eine dauerhafte Drosselung gemäß Kapitel 8.14). Somit werden die Schutzfunktionen $P >> / P >$ durch eine $P <$ -Schutzfunktion ersetzt.

Damit ergibt sich folgende Bedingung für die Schutzauslösung:

- $P <$ -Funktion: ($|P| < P_{min}$) unterschritten & 10,4 Sek. überschritten

Gemäß ANMERKUNG Kapitel 8.13 darf die $P <$ -Funktion durch die AUS-Rückmeldung aller Kuppelschalter (high-Signal, logisch UND-verknüpft), die durch die $P_{AV,E}$ -Grenzkurvenüberwachung ausgelöst werden, blockiert werden.

Bild 10.3 zeigt das entsprechende Logikbild für die Schutzauslösebedingungen.

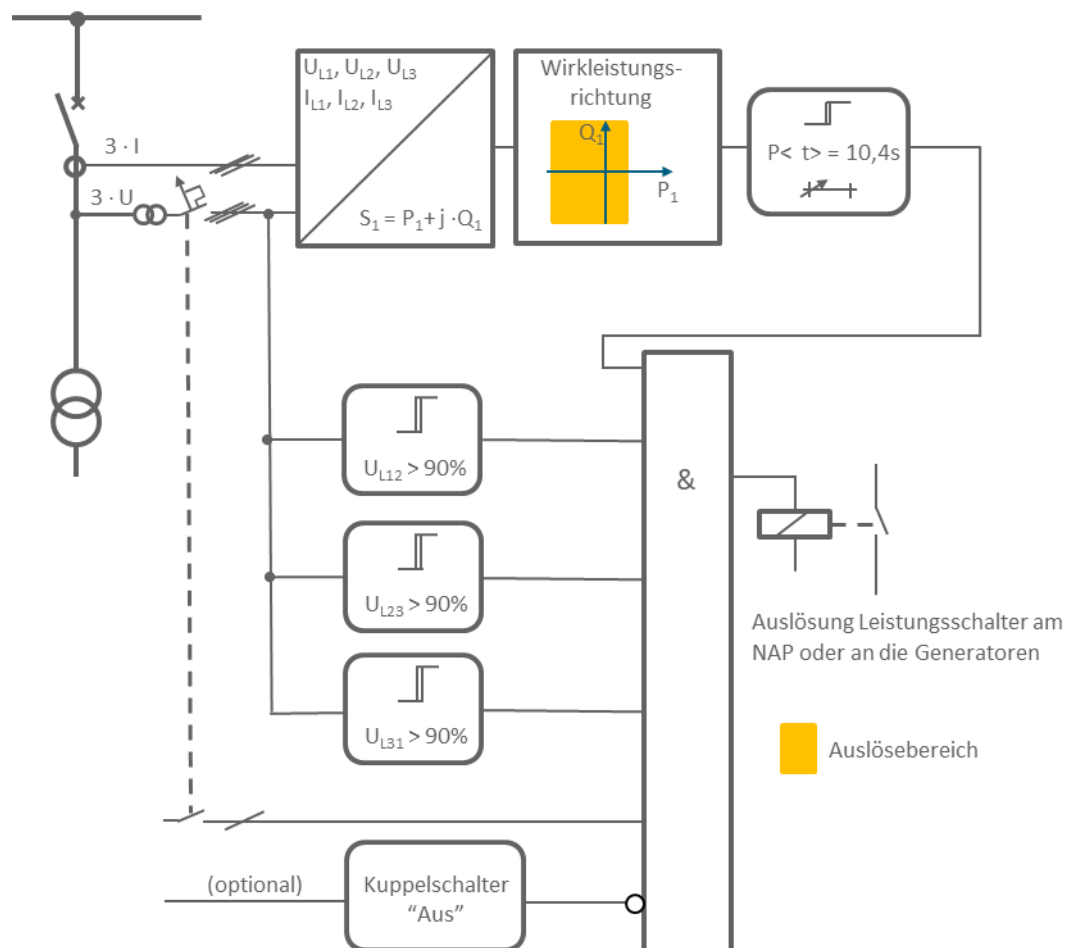


Bild 10.3 Schutzlogik für vereinbarte Anschlusswirkleistung $P_{AV,E} < P_{min}$.

10.3.4 Anschluss der Erzeugungsanlage an die Sammelschiene eines Umspannwerks

Hierzu zählt auch der Anschluss der Erzeugungsanlage an die Sammelschiene einer Schaltstation.
Die folgenden Ausführungen sind Ergänzungen zu den Unterkapiteln 10.3.4.1 und 10.3.4.2.

Schutzfunktionen im Schaltfeld des Umspannwerks / der Schaltstation (nicht Mischanlage, ohne Inselbetrieb)

Folgende Schutzeinstellungen müssen realisiert sein, wobei die konkreten Werte beim Netzbetreiber zu erfragen sind:

Funktion	Einstellbereich des Schutzrelais	Schutzrelais-Einstellwerte ¹⁾	
		Wert ²⁾	Einstellzeit
Distanzschutz (Z<) mit U-I-Anregung	gemäß gesonderter Vorgabe vom Netzbetreiber		
Spannungssteigerungsschutz U>>	1,00 – 1,30 u _n ³⁾	1,20 U _n	0,4 s
Spannungssteigerungsschutz U> Umspannwerk	1,00 – 1,30 u _n	1,10 U _n	180,0 s
Spannungssteigerungsschutz U> Schaltstation	1,00 – 1,30 u _n	1,08 U _n bis 1,09 U _n ⁴⁾	180,0 s
Spannungsrückgangsschutz U<	0,10 – 1,00 u _n	0,80 U _n	2,7 s
Q-U-Schutz (Q → &U<) ⁶⁾	0,70 – 1,00 u _n	0,85 U _n	0,5 s
Leistungsüberwachung P>> ^{7), 8)}	0,02 – 100 P _n	gesonderte Vorgabe Netzbetreiber	3,4 s
Leistungsüberwachung P> / P< ⁷⁾	0,02 – 100 P _n	gesonderte Vorgabe Netzbetreiber	10,4 s
Erdschlussrichtungsschutz mit Auslösung bei kundenseitigem Erdschluss (RESPE)	nach VDE-Empfehlung	gesonderte Vorgabe Netzbetreiber	5s ⁵⁾
Gerichteter Erdkurzschlusschutz (NOSPE) IE>-Stufe (3 I0) und 3Uo	nach VDE-Empfehlung	gesonderte Vorgabe Netzbetreiber	gesonderte Vorgabe Netzbetreiber

- 1) Der Netzbetreiber behält sich in Abhängigkeit von systemtechnischen Notwendigkeiten vor, für die Entkupplungsschutzeinrichtungen andere oder weitere Einstellungen zu fordern.
Die Schutzrelaiseinstellwerte sind auf den Netzanschlusspunkt bezogen.
- 2) U_n ist die Nennspannung im Mittelspannungsnetz (U_{MS})
- 3) u_n ist die sekundäre Bezugsspannung der Schutzeinrichtung
- 4) gemäß gesonderter Vorgabe vom Netzbetreiber
- 5) Alternativ zur Abschaltung kann auch die Fernmeldung des Erdschlusses erfolgen (siehe Kapitel 6.3.4)
- 6) Bei Mischanlagen am Anschlusspunkt der EZA innerhalb der Kundenanlage
- 7) Die Leistungsüberwachung ist gefordert, wenn P_{AV,E} < ΣP_{Emax} (NAP) ist. P_n entspricht der Nennwirkleistung der angeschlossenen U/I-Wandler
- 8) Nicht bei dauerhafter Drosselung gemäß Kapitel 8.14

Schutzfunktionen bei Anschluss einer Mischanlage im Umspannwerk / einer Schaltstation (ohne Inselbetrieb):

Im Schaltfeld des Umspannwerks / der Schaltstation gemäß gesonderter Vorgabe Netzbetreiber.

In der MS-Station innerhalb der Kundenanlage, an der die Erzeugungsanlage / der Speicher angeschlossen ist, gelten folgende Vorgaben:

- Für den übergeordneten Entkopplungsschutz: siehe vorgenannte Tabelle
- Für den Kurzschluss-/Erdschlussschutz gelten:

Funktion	Einstellbereich des Schutzrelais	Schutzrelais-Einstellwerte	
		Wert	Einstellzeit
Distanzschutz (Z<) mit U-I-Anregung	gemäß gesonderter Vorgabe vom Netzbetreiber		
Erdschlussrichtungsschutz (RESPE) ¹⁾	nach VDE-Empfehlung	keine Vorgabe Netzbetreiber	keine Vorgabe Netzbetreiber
Erdkurzschlusschutz (NOSPE) IE>-Stufe (3 I0)	nach VDE-Empfehlung	50 A (primär)	0,05 s
1) Erdschlussrichtungsschutz wird empfohlen, ist aber im Verantwortungsbereich des Kunden			

Bei einem Anschluss im Umspannwerk kann der übergeordnete Entkopplungsschutz für die Funktionen U>>, U> und U< auch in der MS-Station innerhalb der Kundenanlage realisiert werden.

Entkupplungsschutzfunktionen an den Erzeugungseinheiten (ohne Inselbetrieb)

An den Erzeugungseinheiten müssen folgende Schutzeinstellungen realisiert sein:

Funktion	Einstellbereich des Schutzrelais	Schutzrelais-Einstellwerte ¹⁾	
		Wert ²⁾	Einstellzeit
Spannungssteigerungsschutz U>>	1,00 – 1,30 u _n ³⁾	1,25 U _n	0,1 s
Spannungsrückgangsschutz U<	0,10 – 1,00 u _n	0,80 U _n	1,5 s bis 2,4 s ⁴⁾
Spannungsrückgangsschutz U<<	0,10 – 1,00 u _n	0,3 U _n	0,8 s ⁶⁾
Frequenzsteigerungsschutz f>>	50,0 – 55,0 Hz	52,5 Hz ⁵⁾	0,1 s
Frequenzsteigerungsschutz f>	50,0 – 55,0 Hz	51,5 Hz ⁵⁾	5 s
Frequenzrückgangsschutz f<	45,0 – 50,0 Hz	47,5 Hz	0,1 s

- 1) Der Netzbetreiber behält sich in Abhängigkeit von systemtechnischen Notwendigkeiten vor, für die Entkupplungsschutzeinrichtungen andere oder weitere Einstellungen zu fordern. Die Schutzrelaiseinstellwerte sind auf den Netzanschlusspunkt bezogen.
- 2) Bei Verfügbarkeit einer Messung auf der Mittelspannungsseite ist U_n die Nennspannung im Mittelspannungsnetz (U_{MS}), andernfalls ist für U_n die Spannung im Niederspannungsnetz (U_{NS} = U_{MS}/ü) anzusetzen. ü = Übersetzungsverhältnis des Maschinentransformators
- 3) u_n ist die sekundäre Bezugsspannung der Schutzeinrichtung
- 4) Bei mehreren Erzeugungseinheiten erfolgt eine Staffelung der Abschaltzeiten. Nach 1,5s; 1,8s; 2,1s und 2,4s ist jeweils ca. ein Viertel der gesamten Erzeugungsleistung vom Netz zu nehmen.
- 5) Falls die Erzeugungseinheit nur bis zu der geforderten Netzfrequenz von 51,5 Hz betrieben werden kann, ist als Frequenzsteigerungsschutz eine Frequenzstufe mit 51,5 Hz / ≤ 100 ms zu nutzen. Falls die Erzeugungseinheit nicht vollständig bis zu einer Netzfrequenz von 52,5 Hz betrieben werden kann, ist der Wert von 52,5 Hz auf den technisch maximal möglichen Wert zwischen 51,5Hz und 52,5 Hz einzustellen.
- 6) Bei Typ-1-EZE darf der Eigenschutz vor dem EZE-Entkupplungsschutz auslösen, darf jedoch die Anforderungen aus Bild 13 der VDE-AR-N 4110 nicht unterlaufen. Die hier genannte Schutz-Einstellzeit t_{U<<} ist für den Eigenschutz von Typ-1-EZE ggf. nicht geeignet. Bei Anschluss der Erzeugungseinheit direkt an das Mittelspannungsnetz (ohne Maschinentransformator) ist der Spannungsrückgangsschutz U<< zwischen Netzbetreiber und Anlagenbetreiber abzustimmen.

Schutzfunktionen (mit Inselbetrieb)

In Kundenanlagen, die aufgrund einer vertraglichen Vereinbarung mit dem Netzbetreiber bei Netzstörungen im vorgelagerten Netz zur Deckung des eigenen Energiebedarfs in den Inselbetrieb gehen, müssen sich die Erzeugungsanlagen bis zur Netztrennung an der dynamischen Netzstützung beteiligen.

Die jeweiligen Schutzfunktionen; Einstellwerte und der Einbauort (übergeordneter Entkupplungsschutz oder Entkupplungsschutz an der Erzeugungseinheit), die den Inselbetrieb einleiten, sind zwischen Netzbetreiber und Kunden abzustimmen.

Folgende Schutzeinstellungen müssen bei einer automatischen Netztrennung eingehalten werden:

Funktion	Einstellbereich des Schutzrelais	Schutzrelais-Einstellwerte ¹⁾	
		Wert ²⁾	Einstellzeit
Distanzschutz (Z<) mit U-I-Anregung	gemäß gesonderter Vorgabe vom Netzbetreiber		
Spannungssteigerungsschutz U>>	1,00 – 1,30 u _n ³⁾	1,20 U _n	0,1 s
Spannungssteigerungsschutz U> Umspannwerk	1,00 – 1,30 u _n	1,10 U _n	180,0 s
Spannungssteigerungsschutz U> Schaltstation	1,00 – 1,30 u _n	1,08 U _n bis 1,09 U _n ⁴⁾	180,0 s
Spannungsrückgangsschutz U<	0,10 – 1,00 u _n	0,80 U _n	2,1 s
Spannungsrückgangsschutz U<<	0,10 – 1,00 u _n	0,3 U _n	0,8 s ⁷⁾
Frequenzsteigerungsschutz f>>	50,0 – 55,0 Hz	52,5 Hz ⁵⁾	0,1 s
Frequenzsteigerungsschutz f>	50,0 – 55,0 Hz	51,5 Hz ⁵⁾	5 s
Frequenzrückgangsschutz f<	45,0 – 50,0 Hz	47,5 Hz	0,1 s
Q-U-Schutz (Q →&U<)	0,70 – 1,00 u _n	0,85 U _n	0,5 s
Leistungsüberwachung P>> ^{8), 9)}	0,02 – 100 P _n	gesonderte Vorgabe Netzbetreiber	3,4 s
Leistungsüberwachung P> / P< ⁸⁾	0,02 – 100 P _n	gesonderte Vorgabe Netzbetreiber	10,4 s
Erdschlussrichtungsschutz (RESPE) ⁶⁾	nach VDE-Empfehlung	keine Vorgabe Netzbetreiber	keine Vorgabe Netzbetreiber
Erdkurzschlusschutz (NOSPE) IE>-Stufe (3 I0)	nach VDE-Empfehlung	gesonderte Vorgabe Netzbetreiber	gesonderte Vorgabe Netzbetreiber

- 1) Der Netzbetreiber behält sich in Abhängigkeit von systemtechnischen Notwendigkeiten vor, für die Entkopplungsschutzeinrichtungen andere oder weitere Einstellungen zu fordern. Die Schutzrelaiseinstellwerte sind auf den Netzanschlusspunkt bezogen.
- 2) U_n ist die Nennspannung im Mittelspannungsnetz (U_{MS})
- 3) u_n ist die sekundäre Bezugsspannung der Schutzeinrichtung
- 4) gemäß gesonderter Vorgabe vom Netzbetreiber
- 5) Falls die Erzeugungseinheit nur bis zu der geforderten Netzfrequenz von 51,5 Hz betrieben werden kann, ist als Frequenzsteigerungsschutz eine Frequenzstufe mit 51,5 Hz / ≤ 100 ms zu nutzen. Falls die Erzeugungseinheit nicht vollständig bis zu einer Netzfrequenz von 52,5 Hz betrieben werden kann, ist der Wert von 52,5 Hz auf den technisch maximal möglichen Wert zwischen 51,5 Hz und 52,5 Hz einzustellen.
- 6) Erdschlussrichtungsschutz wird empfohlen, ist aber im Verantwortungsbereich des Kunden
- 7) Bei Typ-1-EZE darf der Eigenschutz vor dem EZE-Entkopplungsschutz auslösen, darf jedoch die Anforderungen aus Bild 13 der VDE-AR-N 4110 nicht unterlaufen. Die hier genannte Schutz-Einstellzeit t_{U<<} ist für den Eigenschutz von Typ-1-EZE ggf. nicht geeignet. Bei Anschluss der Erzeugungseinheit direkt an das Mittelspannungsnetz (ohne Maschinentransformator) ist der Spannungsrückgangsschutz U<< zwischen Netzbetreiber und Anlagenbetreiber abzustimmen.
- 8) Die Leistungsüberwachung ist gefordert, wenn P_{AV,E} < ΣP_{E_{max}} (NAP) ist. P_n entspricht der Nennwirkleistung der angeschlossenen U/I-Wandler
- 9) Nicht bei dauerhafter Drosselung gemäß Kapitel 8.14

Während des Inselbetriebes der Kundenanlage werden keine Mindestanforderungen des Netzbetreibers an die Schutzeinstellwerte bzw. an die Erzeugungsanlagen innerhalb der Kundenanlage gestellt.

Bei manuell eingeleitetem Inselbetrieb (durch Schalthandlungen in der Kundenanlage) gelten die gleichen Festlegungen wie ohne Inselbetrieb.

10.3.4.3 Gesamtübersicht zum Schutzkonzept bei Anschluss der Erzeugungsanlage an die Sammelschiene eines Umspannwerks

Abhängig von der Netzsituation ist es ggf. erforderlich, am Übergabeschalter eine Mitnahmeschaltung gemäß Bild 21 der VDE-AR-N 4110 zu realisieren. Die Vorgabe, bei welchen Schaltzuständen oder Fehlern im vorgelagerten Netz eine Abschaltung der Erzeugungsanlage zu erfolgen hat, erfolgt durch den Netzbetreiber. Eine Zuschaltung der Erzeugungsanlage ist erst nach Wiedereinschaltung des Übergabeschalters durch die Netzleitstelle des Netzbetreibers möglich.

10.3.5 Anschluss der Erzeugungsanlage im Mittelspannungsnetz

Die folgenden Ausführungen sind Ergänzungen zu den Unterkapiteln 10.3.5.2 und 10.3.5.3.

Schutzfunktionen in der Übergabestation (ohne Inselbetrieb)

Folgende Schutzeinstellungen müssen realisiert sein, die konkreten Werte sind beim Netzbetreiber zu erfragen:

Funktion	Einstellbereich des Schutzrelais	Schutzrelais-Einstellwerte ¹⁾	
		Wert ²⁾	Einstellzeit
Überstromzeitschutz I>	nach VDE-Empfehlung	gesonderte Vorgabe Netzbetreiber	gesonderte Vorgabe Netzbetreiber
Überstromzeitschutz I>>	nach VDE-Empfehlung	gesonderte Vorgabe Netzbetreiber	0,05 s
Spannungssteigerungsschutz U>>	1,00 – 1,30 u _n ³⁾	1,20 U _n	0,4 s
Spannungssteigerungsschutz U>	1,00 – 1,30 u _n	1,08 U _n bis 1,09 U _n ⁴⁾	180,0 s
Spannungsrückgangsschutz U<	0,10 – 1,00 u _n	0,80 U _n	2,7 s
Leistungsüberwachung P>> ^{6), 7)}	0,02 – 100 P _n	gesonderte Vorgabe Netzbetreiber	3,4 s
Leistungsüberwachung P> / P< ⁶⁾	0,02 – 100 P _n	gesonderte Vorgabe Netzbetreiber	10,4 s
Erdschlussrichtungsschutz mit Auslösung bei kundenseitigem Erdschluss (RESPE)	nach VDE-Empfehlung	gesonderte Vorgabe Netzbetreiber	5s ⁵⁾
Erdkurzschlusschutz (NOSPE) IE>-Stufe (3 I0)	nach VDE-Empfehlung	50 A (primär)	0,05 s

1) Der Netzbetreiber behält sich in Abhängigkeit von systemtechnischen Notwendigkeiten vor, für die Entkopplungsschutzeinrichtungen andere oder weitere Einstellungen zu fordern. Die Schutzrelaiseinstellwerte sind auf den Netzanschlusspunkt bezogen.

2) U_n ist die Nennspannung im Mittelspannungsnetz (U_{MS})

3) u_n ist die sekundäre Bezugsspannung der Schutzeinrichtung

4) gemäß gesonderter Vorgabe vom Netzbetreiber

5) Alternativ zur Abschaltung kann auch die Fernmeldung des Erdschlusses erfolgen (siehe Kapitel 6.3.4)

6) Die Leistungsüberwachung ist gefordert, wenn $P_{AV,E} < \sum P_{E_{max}}$ (NAP) ist. P_n entspricht der Nennwirkleistung der angeschlossenen U/I-Wandler

7) Nicht bei dauerhafter Drosselung gemäß Kapitel 8.14

Entkupplungsschutzfunktionen an den Erzeugungseinheiten (ohne Inselbetrieb)

An den Erzeugungseinheiten müssen folgende Schutzeinstellungen realisiert sein:

Funktion	Einstellbereich des Schutzrelais	Schutzrelais-Einstellwerte ¹⁾	
		Wert ²⁾	Einstellzeit
Spannungssteigerungsschutz U>>	1,00 – 1,30 u _n ³⁾	1,25 U _n	0,1 s
Spannungsrückgangsschutz U<	0,10 – 1,00 u _n	0,80 U _n	0,3 s
Spannungsrückgangsschutz U<<	0,10 – 1,00 u _n	0,45 U _n	unverzögert
Frequenzsteigerungsschutz f>>	50,0 – 55,0 Hz	52,5 Hz ⁴⁾	0,1 s
Frequenzsteigerungsschutz f>	50,0 – 55,0 Hz	51,5 Hz ⁴⁾	5 s
Frequenzrückgangsschutz f<	45,0 – 50,0 Hz	47,5 Hz	0,1 s

- 1) Der Netzbetreiber behält sich in Abhängigkeit von systemtechnischen Notwendigkeiten vor, für die Entkupplungsschutzeinrichtungen andere oder weitere Einstellungen zu fordern. Die Schutzrelaiseinstellwerte sind auf den Netzanschlusspunkt bezogen.
- 2) Bei Verfügbarkeit einer Messung auf der Mittelspannungsseite ist U_n die Nennspannung im Mittelspannungsnetz (U_{MS}), andernfalls ist für U_n die Spannung im Niederspannungsnetz (U_{NS} = U_{MS}/ü) anzusetzen.
ü = Übersetzungsverhältnis des Maschinentransformators
- 3) u_n ist die sekundäre Bezugsspannung der Schutzeinrichtung
- 4) Falls die Erzeugungseinheit nur bis zu der geforderten Netzfrequenz von 51,5 Hz betrieben werden kann, ist als Frequenzsteigerungsschutz eine Frequenzstufe mit 51,5 Hz / ≤ 100 ms zu nutzen. Falls die Erzeugungseinheit nicht vollständig bis zu einer Netzfrequenz von 52,5 Hz betrieben werden kann, ist der Wert von 52,5 Hz auf den technisch maximal möglichen Wert zwischen 51,5 Hz und 52,5 Hz einzustellen.

Schutzfunktionen (mit Inselbetrieb)

In Kundenanlagen, die aufgrund einer vertraglichen Vereinbarung mit dem Netzbetreiber bei Netzstörungen im vorgelagerten Netz zur Deckung des eigenen Energiebedarfs in den Inselbetrieb gehen, müssen sich die Erzeugungsanlagen bis zur Netztrennung an der eingeschränkten dynamischen Netzstützung beteiligen.

Die jeweiligen Schutzfunktionen; Einstellwerte und der Einbauort (übergeordneter Entkupplungsschutz oder Entkupplungsschutz an der Erzeugungseinheit), die den Inselbetrieb einleiten, sind zwischen Netzbetreiber und Kunden abzustimmen.

Folgende Schutzeinstellungen müssen bei einer automatischen Netztrennung eingehalten werden:

Funktion	Einstellbereich des Schutzrelais	Schutzrelais-Einstellwerte ¹⁾	
		Wert ²⁾	Einstellzeit
Überstromzeitschutz I>	nach VDE-Empfehlung	gesonderte Vorgabe Netzbetreiber	gesonderte Vorgabe Netzbetreiber
Überstromzeitschutz I>>	nach VDE-Empfehlung	gesonderte Vorgabe Netzbetreiber	0,05 s
Spannungssteigerungsschutz U>>	1,00 – 1,30 u _n ³⁾	1,20 U _n	0,1 s
Spannungssteigerungsschutz U>	1,00 – 1,30 u _n	1,08 U _n bis 1,09 U _n ⁴⁾	180,0 s
Spannungsrückgangsschutz U<	0,10 – 1,00 u _n	0,80 U _n	0,3 s
Spannungsrückgangsschutz U<<	0,10 – 1,00 u _n	0,45 U _n	unverzögert
Leistungsüberwachung P>> ^{6), 7)}	0,02 – 100 P _n	gesonderte Vorgabe Netzbetreiber	3,4 s
Leistungsüberwachung P> / P< ⁶⁾	0,02 – 100 P _n	gesonderte Vorgabe Netzbetreiber	10,4 s
Frequenzsteigerungsschutz f>>	50,0 – 55,0 Hz	52,5 Hz ⁵⁾	0,1 s
Frequenzsteigerungsschutz f>	50,0 – 55,0 Hz	51,5 Hz ⁵⁾	5 s
Frequenzrückgangsschutz f<	45,0 – 50,0 Hz	47,5 Hz	0,1 s
Erdschlussrichtungsschutz mit Auslösung bei kundenseitigem Erdschluss (RESPE)	nach VDE-Empfehlung	gesonderte Vorgabe Netzbetreiber	5s ⁵⁾
Erdkurzschlusschutz (NOSPE) IE>-Stufe (3 I0)	nach VDE-Empfehlung	50 A (primär)	0,05 s

- 1) Der Netzbetreiber behält sich in Abhängigkeit von systemtechnischen Notwendigkeiten vor, für die Entkopplungsschutzeinrichtungen andere oder weitere Einstellungen zu fordern. Die Schutzrelaiseinstellwerte sind auf den Netzanschlusspunkt bezogen.
- 2) U_n ist die Nennspannung im Mittelspannungsnetz (U_{MS})
- 3) u_n ist die sekundäre Bezugsspannung der Schutzeinrichtung
- 4) gemäß gesonderter Vorgabe vom Netzbetreiber
- 5) Falls die Erzeugungseinheit nur bis zu der geforderten Netzfrequenz von 51,5 Hz betrieben werden kann, ist als Frequenzsteigerungsschutz eine Frequenzstufe mit 51,5 Hz / ≤ 100 ms zu nutzen. Falls die Erzeugungseinheit nicht vollständig bis zu einer Netzfrequenz von 52,5 Hz betrieben werden kann, ist der Wert von 52,5 Hz auf den technisch maximal möglichen Wert zwischen 51,5Hz und 52,5 Hz einzustellen.
- 6) Die Leistungsüberwachung ist gefordert, wenn P_{AV,E} < ΣP_{E,max} (NAP) ist. P_n entspricht der Nennwirkleistung der angeschlossenen U/I-Wandler
- 7) Nicht bei dauerhafter Drosselung gemäß Kapitel 8.14

Während des Inselbetriebes der Kundenanlage werden keine Mindestanforderungen des Netzbetreibers an die Schutzeinstellwerte bzw. an die Erzeugungsanlagen innerhalb der Kundenanlage gestellt.

Bei manuell eingeleitetem Inselbetrieb (durch Schalthandlungen in der Kundenanlage) gelten die gleichen Festlegungen wie ohne Inselbetrieb.

10.3.6 Schutzkonzept bei Mischanlagen

Bei einem Anschluss der Kundenanlage im Umspannwerk kann der übergeordnete Entkopplungsschutz für die Funktionen U>>, U> und U< an den Anschlusspunkt der Erzeugungsanlage innerhalb des Kundennetzes gelegt werden. Die Messgrößenerfassung muss dabei mittelspannungsseitig erfolgen.

Hat eine bestehende Kundenanlage noch keine Übergabeschutzstation am Netzanschlusspunkt und wird diese Anlage nach NELEV/EAAV erweitert (kein Anlagenzertifikat nach VDE-AR-N 4110), ist der Neubau einer Übergabeschutzstation am Netzanschlusspunkt nicht zwingend erforderlich. In diesem Fall ist der übergeordnete Entkopplungsschutz (sofern notwendig) und eine mögliche Fernwirktechnik im Netz des Kunden aufzubauen. Voraussetzung hierfür sind:

- Erfüllung der Bedingungen aus Kapitel 10.3.6 der VDE-AR-N 4110.
- Bei einer Anbindung an die Fernwirktechnik: Umsetzung gemäß NT-10-24 und dieser TAB-MS. Hierbei sind insbesondere zu beachten:
 - Zutritt zu den kundeneigenen Räumlichkeiten, in dem die Fernwirktechnik eingebaut ist, gemäß Kapitel 6.1.2.2 für den Netzbetreiber.
 - Realisierung der fernwirktechnischen Anbindung in der kundeneigenen Räumlichkeit gemäß Kapitel 6.3.2.2.
 - Bereitstellung von Hilfsenergie für die Kommunikations- und Fernwirktechnik des Netzbetreibers gemäß Kapitel 6.3.3.

10.4 Zuschaltbedingungen und Synchronisierung

10.4.1 Allgemeines

Nach Trennung der Erzeugungsanlage vom Netz aufgrund einer Abschaltung durch (Not-Aus) ist eine automatische Wiedereinschaltung nicht erlaubt. Eine Wiederzuschaltung erfolgt erst nach Freigabe der zuständigen Netzleitstelle des Netzbetreibers. Dies gilt auch bei EZAs auf Basis der NELEV/EAAV, bei denen der Not-Aus auf den gleichen Schalter wirkt wie der NA-Schutz an den Erzeugungseinheiten.

10.4.5 Kuppelschalter

Wird bei Erzeugungseinheiten ein Kuppelschalter im Wechselrichter zur galvanischen Trennung herangezogen (integrierte Schaltgeräte), so ist zur Bewertung der Gesamtausschaltzeit (Prüfung der Gesamtwirkungskette) die Zeit bis zur dreipoligen galvanischen Trennung auszuwerten. Hierbei gilt nicht das Signal zur Absteuerung des Wechselrichters, sondern die Rückmeldung vom Schaltgerät. Hinsichtlich des Nachweises der Gesamtausschaltzeit gelten die Bedingungen unter 11.5.

Die Anzeige der Schalterstellung (Ein/Aus) von integrierten Schaltgeräten muss eindeutig und ausfallsicher vor Ort erkennbar sein.

10.5 Weitere Anforderungen an Erzeugungsanlagen

10.5.2 Trennen der Erzeugungseinheit vom Netz bei Instabilität

Die Anforderungen an die dynamische Netzstützung gem. Kapitel 10.2.3 sind generell zu erfüllen. Kurzzeitige Spannungseinbrüche oder -erhöhungen, die gem. Kapitel 10.2.3 von einer Erzeugungsanlage ohne Netztrennung und ohne Einschränkung der Funktionsweise durchfahren werden müssen, sowie alle weiteren Anforderungen dieser Anwendungsregel dürfen nicht zu einem Verlust der statischen oder transienten Stabilität der Erzeugungseinheit führen.

10.5.3 Fähigkeit zur Bereitstellung von Primärregelleistung

Die Bereitstellung von Primärregelleistung ist mit dem Netzbetreiber individuell abzustimmen, und der Netzbetreiber behält sich vor, die Primärregelleistung auf ein netzverträgliches Maß zu beschränken.

10.5.4 Fähigkeit zur Bereitstellung von Sekundärregelleistung und Minutenreserve

Die Bereitstellung von Sekundärregelleistung und Minutenreserve ist mit dem Netzbetreiber individuell abzustimmen, und der Netzbetreiber behält sich vor, die Sekundärregelleistung und Minutenreserve auf ein netzverträgliches Maß zu beschränken.

10.6 Modelle

Momentan werden keine Modelle gefordert.

11 Zu Kapitel 11 der VDE-AR-N 4110 Nachweis der elektrischen Eigenschaften für Erzeugungsanlagen

11.1 Gesamter Nachweisprozess

Anlagenzertifikate und Konformitätserklärungen sind in digitaler Form und mit digitaler Signatur oder einer eingescannten Unterschrift beim Netzbetreiber einzureichen.

11.3 Komponentenzertifikat

Sollte der zwischengelagerte Entkopplungsschutz an einem MS-Wandler angeschlossen werden, so ist für den zwischengelagerte Entkopplungsschutz kein Komponentenzertifikat erforderlich. Stattdessen sind die DIN EN 60255 (VDE 0435) (alle Teile) und der FNN-Hinweis „Anforderungen an digitale Schutzeinrichtungen“ (unter anderem Störwerterfassung, Bedienbarkeit) zu erfüllen.

11.4 Anlagenzertifikat

11.4.1 Allgemeines

- Änderungen an Erzeugungsanlagen, die wesentliche Auswirkungen auf das elektrische Verhalten der Erzeugungsanlage am Netzanschlusspunkt haben, erfordern unter Umständen ein neues Anlagenzertifikat. Hierfür ist das folgende Ablaufdiagramm maßgebend. Das Diagramm gilt ausschließlich für Änderungen an Erzeugungsanlagen / Speichern, die bereits nach VDE-AR-N 4110 (ab 2018) zertifiziert worden sind:

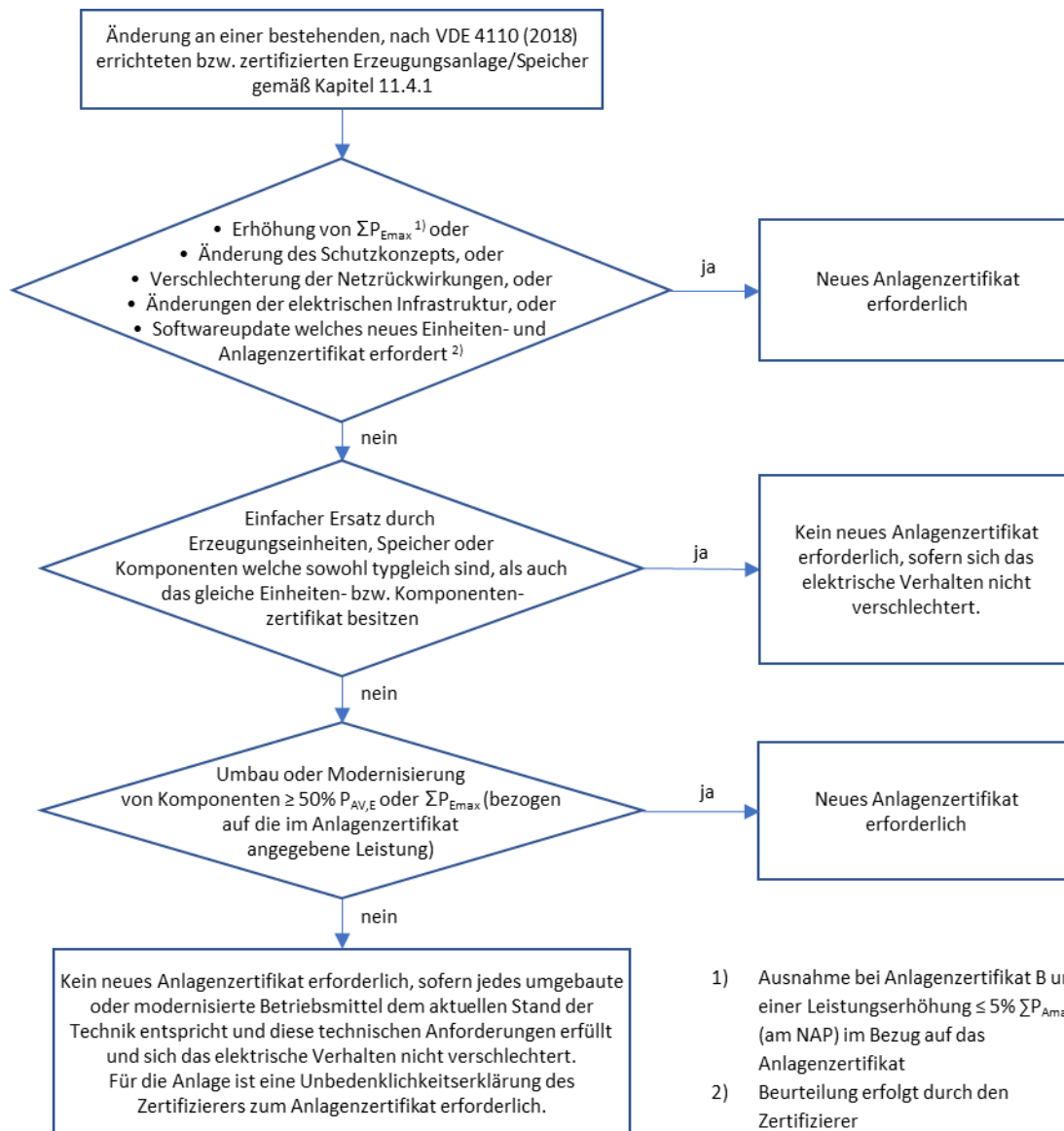


Bild 11.1: Priorisierung der „wesentlichen Änderungen“ für Erzeugungsanlagen und Speicher, die bereits nach VDE-AR-N 4110 (ab 2018) errichtet bzw. zertifiziert worden sind

Für eine bestehende Erzeugungsanlage mit Anlagenzertifikat B gilt: Erfolgt eine Leistungserhöhung von $\leq 5\% \Sigma P_{Amax}$ (NAP) gegenüber der bisher im Anlagenzertifikat ausgewiesenen Wirkleistung P_{Amax} , ist kein neues Anlagenzertifikat erforderlich. Finden nach der Anlagenzertifizierung mehrere Leistungserhöhungen statt, so ist die Summe dieser Leistungserhöhungen maßgebend ($\Sigma P_{Zubau} \leq 5\% \Sigma P_{Amax}$, (NAP) der Anlagenzertifizierung).

Bei Änderungen an Erzeugungsanlagen und Speicher, die bisher noch nicht nach den VDE-Anwendungsregeln (ab 2018) errichtet bzw. zertifiziert worden sind, ist prinzipiell zu klären, ob die VDE-Anwendungsregeln (ab 2018) anzuwenden sind oder nicht (à Kapitel 1).

11.4.7 Netzzrückwirkungen

11.4.7.2 Schnelle Spannungsänderungen

Sofern bei der Zuschaltung eines einzelnen Netz- oder Maschinentransformators

- ein Δu von $5\% U_C$ bei betriebsbedingten Schaltungen oder
- ein Δu von $10\% U_C$ bei nicht betriebsbedingten Schaltungen

überschritten wird, muss der Einschaltstrom reduziert werden. Maßnahmen zur Reduktion des Einschaltstromes (z. B. Vormagnetisierung, Vorschaltwiderstand, ...) sind im Anlagenzertifikat auszuweisen und zu bewerten. Der

Netzbetreiber behält sich vor, im Rahmen der Konformitätserklärung einen messtechnischen Nachweis über die tatsächliche Höhe der Spannungsänderung bei Zuschaltung des Transformators einzufordern.

Sind bei den nicht betriebsbedingten Schaltungen in der Kundenanlage mehrere Transformatoren vorhanden und wird in Summe ein Δu von 5% überschritten, dann ist ein Zuschaltkonzept zu erarbeiten. Bei der Zuschaltung von mehreren Transformatoren ist eine Mindestpausenzeit von 15 Min. einzuhalten. Dieses Zuschaltkonzept ist im Anlagenzertifikat auszuweisen und zu bewerten.

11.4.17 Schutztechnik und Schutzeinstellungen

Sollte der Eigenschutz der Erzeugungsanlage bzw. -einheit und Speicher vor dem vom Netzbetreiber vorgegebenen Entkupplungsschutz auslösen, sind die entsprechenden Einstellwerte im Rahmen des Anlagenzertifikates auszuweisen.

11.4.24 Anlagenzertifikat B

Das vereinfachte Anlagenzertifikat B verzichtet im Vergleich zum Anlagenzertifikat A auf zahlreiche Bewertungen (Tabelle 18). Sollte eine Erzeugungsanlage trotz der regulären Erstellung und Vorlage eines Anlagenzertifikates B unzulässige Netzzrückwirkungen verursachen oder die Anforderungen des Netzbetreibers nicht umsetzen, behält sich der Netzbetreiber vor, die Abschaltung der Erzeugungsanlage zu verlangen oder selbst vorzunehmen, bis entsprechende Nachbesserungen an der Anlage durchgeführt worden sind.

Gemäß Tabelle 18 ist der Kurzschlussstrombeitrag der Erzeugungsanlage nicht zu bewerten, er ist jedoch im Anlagenzertifikat B auf Basis der Daten im Einheitenzertifikat für den Netzanschlusspunkt auszuweisen (Addition der KS-Ströme der EZEs und Umrechnung auf den NAP, keine KS-Strom-Berechnung nach DIN EN 60909-0 (VDE 0102) erforderlich).

11.5 Inbetriebsetzungsphase

11.5.1 Inbetriebsetzung der Übergabestation

Neben den in 11.5.1 der VDE-AR-N 4110 beschriebene Unterlagen sind die in Kapitel 4.3 dieser TAB beschriebene Unterlagen und Protokolle vorzulegen.

11.5.2 Inbetriebsetzung der Erzeugungseinheiten, des EZA-Reglers und ggf. weiterer Komponenten

Die Inbetriebsetzung der Übergabestation nach 4.3 bzw. die Anpassung einer bestehenden Übergabestation an die Vorgaben dieser TAB Mittelspannung sowie die Erteilung einer vorübergehenden Betriebserlaubnis durch den Netzbetreiber sind Voraussetzung für die Inbetriebsetzung der einzelnen Erzeugungseinheiten.

Neben dem Inbetriebsetzungsprotokoll E.10 sind je Erzeugungseinheit bzw. je zwischengelagerter Schutzeinrichtung folgende Prüfungen erforderlich bzw. folgende Unterlagen vorzulegen:

- Prüfung der Spannungswandler (falls vorhanden)
- Vorhandensein und Anschaltung der Prüfklemmleiste
- Funktionsprüfung der Schutzeinrichtung, sekundärseitig, bei vorhandener Prüftechnik kann die Schutzprüfung auch unter Einbeziehung der Primärseite der Wandler durchgeführt werden, sofern eine Personengefährdung ausgeschlossen werden kann; Nachweis, dass die Einstellvorgaben aus dem Datenabfragebogen des Netzbetreibers E.9 umgesetzt wurden
- Prüfung des unverzügerten Auslösens des Kuppelschalters der Erzeugungseinheit bei Ausfall der Hilfsenergie der Schutzeinrichtungen sowie Prüfung der Überwachungsfunktionen nach 10.3.3.6 dieser Ergänzung zur AR-N4110
- Überprüfung der Dimensionierung der USV (im UW/SH nicht erforderlich)
- Vollständig ausgefülltes und unterschriebenes, vom Netzbetreiber bereitgestelltes Prüfprotokoll Entkupplungsschutz
- Auf Anforderung des Netzbetreibers die mit einer Prüfeinrichtung dokumentierten Prüfprotokolle des Entkupplungsschutzes

- Die Schutzprüfungen sind auch für Bestandsanlagen durchzuführen, sofern für diese Anlagen neue Einstellwerte gefordert werden.

11.5.3 Inbetriebsetzung der gesamten Erzeugungsanlage und Inbetriebsetzungserklärung

11.5.3.1 Inbetriebsetzung der Erzeugungsanlage

Bei allen Netzanschlüssen ist zunächst die spannungsabhängigen Blindleistungsregelung der „Blindleistung mit Spannungsbegrenzungsfunktion“ (Kap. 10.2.2.4 c) durch den Anschlussnehmer zu dokumentieren und messtechnisch nachzuweisen. Zu dokumentieren sind:

- Dokumentation der Einstellwerte P1, P2, P3, P4
 - Dokumentation des Messpunktes der Spannung für die spannungsabhängige Blindleistungsregelung
- Für den messtechnischen Nachweis sind die Hinweise im Anhang I zu beachten und das dort hinterlegte Protokoll zu verwenden. Bei dem Test ist u. a. auf die vorzeichenrichtige Bereitstellung der Blindleistung zu achten (spannungssenkender Effekt bei untererregter Fahrweise bzw. der Simulation hoher Spannungswerte auf der Kennlinie). Vor dem Test ist die Netzführung des Netzbetreibers entsprechend zu informieren. Eine Aufzeichnung von Betriebsmesswerte über einen bestimmten Zeitraum (mindestens 7 Tage) ist nicht erforderlich.

Nach dem erfolgreichen Nachweis der spannungsabhängigen Blindleistungsregelung ist ein messtechnischer Nachweis über die Funktion der Wirk- und Blindleistungsregelung als Sollwertvorgabe erforderlich (P-Q-Selbsttest). Dieser Test ist entsprechend der Vorgaben im Anhang I, Punkt 2, durch den Anschlussnehmer durchzuführen. Die Simulation der P- und Q-Sollwertvorgaben erfolgt am EisMan-Slave, die Protokolle aus dem Anhang I 2. Sind zu befüllen.

Im Anschluss an den erfolgreichen P-Q-Selbsttest durch den Anschlussnehmer ist der Test und die Erstellung des Protokolls der Wirk- und Blindleistungssteuerung durch die Netzführung des Netzbetreibers durchzuführen (P-Q-Leitstellentest). Die Anmeldung erfolgt über den folgenden Link:

<https://www.bayernwerk-netz.de/de/energie-anschliessen/stromnetz/anschluss-mittel-und-hochspannung/technische-mindestanforderungen-s19-abs--1-enwg-ab-2018/anmeldung-pq-leitstellentest.html>

Weiterhin ist die Einregelung der Blindleistung nach einem PT1-Verhalten gemäß Anhang C.3 (mit $3\tau = 15s$) messtechnisch am Netzanschlusspunkt (bei Mischanlagen am Messpunkt innerhalb des Kundennetzes) nachzuweisen und in einem Q(t)-Diagramm darzustellen. Die Abtastung der Messwerte erfolgt dabei in einer Auflösung $t \leq 200ms$.

Bei Kundenanlagen mit Leistungsüberwachung (Kapitel 8.13) sind die $P_{AV, E}$ -Überwachung vollständig zu dokumentieren und die Einhaltung der Grenzkurve messtechnisch nachzuweisen.

11.5.3.3 Inbetriebsetzungserklärung

Im Rahmen der Inbetriebsetzungserklärung sind zusätzlich die folgenden Punkte zu prüfen und zu dokumentieren und damit Bestandteil der Inbetriebsetzungserklärung der Erzeugungsanlage:

- Messtechnischer Nachweis über die reale Funktionsweise der spannungsabhängigen Blindleistungsregelung im Rahmen der Blindleistung mit Spannungsbegrenzungsfunktion (siehe 11.5.3.1).
- Erfolgreicher Nachweis durch den Anschlussnehmer über die Funktion der Wirk- und Blindleistungsregelung als Sollwertvorgabe (P-Q-Selbsttest).
- Bei Kundenanlagen mit $P_{AV, E}$ -Überwachung (Kapitel 8.13): Messtechnisch Nachweis der Einhaltung der $P_{AV, E}$ -Grenzkurve.
- Nachweis des PT1-Einschwingverhaltens gemäß 10.2.2.4 (Vermessung des Einschwingverhaltens) bei einem simulierten Spannungssprung von $P2 \leq U \leq P3$ auf $U \geq P4$. Hierfür kann z. B. folgende Datei verwendet werden:



PT1_Sprung_V2,%20g
eschützt.xlsx

Die Felder mit blauer Schrift sind auszufüllen. Im Reiter Messwerte, Feld B4, ist anzugeben, ob der Sprung von $Q=0$ oder von $-Q_{\max}$ (übererregt) auf $+Q_{\max}$ (untererregt) erfolgt. Die Darstellung der realen Spannung ist optional, aber wünschenswert, um die vorzeichenrichtige Parametrierung der Blindleistung zu überprüfen. Das Übersichtsblatt ist vom Prüfer mit Datum zu unterzeichnen. Bei einer klassischen Erzeugungsanlage (keine Mischanlage) mit $P_{AV,E}$ -Überwachung ist statt $P_{b\ inst}$ die vertragliche Einspeiseleistung $P_{AV,E}$ anzugeben.

11.5.4 Konformitätserklärung

Neben den laut VDE-AR-N 4110 geforderten Unterlagen sind folgende Nachweise und Dokumente in der Konformitätserklärung vorzulegen:

- Umsetzung der Auflagen gemäß Anlagenzertifikat
- Messtechnischer Nachweis über die reale Funktionsweise der spannungsabhängigen Blindleistungsregelung im Rahmen der Blindleistung mit Spannungsbegrenzungsfunktion (siehe 11.5.3.1 und Anhang I Punkt 1).
- Erfolgreicher Nachweis durch den Anschlussnehmer über die Funktion der Wirk- und Blindleistungsregelung als Sollwertvorgabe (P-Q-Selbsttest, siehe Anhang I Punkt 2).
- Nachweis der erfolgreichen Wirkleistungsregelung durch die Leitstelle des Netzbetreibers in der kompletten Wirkungskette von der Netzführung des Netzbetreibers bis zu den Erzeugungseinheiten bei $P_{\text{mom}} > 60\% P_{\text{inst}}$ (P-Q-Leitstellentest). Im Falle einer Direktvermarktung muss auch der Direktvermarkter mit eingebunden werden.
- Nachweis der erfolgreichen Blindleistungsregelung durch die Leitstelle des Netzbetreibers bei Vorgabe durch Fernwirkanlage in der kompletten Wirkungskette von der Netzführung des Netzbetreibers bis zu den Erzeugungseinheiten bei $P_{\text{mom}} > 60\% P_{\text{inst}}$ (P-Q-Leitstellentest).
- Nachweis des PT1-Einschwingverhaltens der Blindleistung gemäß 10.2.2.4 (Vermessung des Einschwingverhaltens) bei einem simulierten Spannungssprung von $P_2 \leq U \leq P_3$ auf $U \geq P_4$.
- Vollständig ausgefülltes Protokoll „Protokoll für Prüfung der Fernwirkverbindung“ mit Bestätigung der erfolgreichen Prüfung durch den Netzbetreiber.
- Einhaltung der Schutz-Vorgaben des Netzbetreibers. Folgende Unterlagen sind vorzulegen:
 - Mit einer Prüfeinrichtung dokumentierte Schutz-Prüfprotokolle am Netzverknüpfungspunkt
 - Mit einer Prüfeinrichtung dokumentierte Schutz-Prüfprotokolle des Entkupplungsschutzes an den Erzeugungseinheiten bzw. des zwischengelagerten Entkupplungsschutzes
 - Einstellwerte nachgelagerter Schutzgeräte im Kundennetz z. B. Trafoschutz (die Dokumentation bedarf keiner festgelegten Form)
 - Vollständig ausgefüllte und unterschriebene Prüfprotokolle des Netzbetreibers:
 - Anmeldung Netzanschluss Mittelspannung Prüfprotokoll Übergabeschutz
 - Anmeldung Netzanschluss Mittelspannung Prüfprotokoll Entkupplungsschutz
 - unter anderem mit folgenden Inhalten:
 - Dokumentation der Wandler
 - Nachweis der Prüfklemmleiste
 - Übersetzungsverhältnis MS/NS-Transformator
 - Messtechnischer Nachweis der Gesamtausschaltzeit von Schutz und Schaltgerät (Prüfung der Gesamtwirkungskette)
 - Nachweis des unverzögerten Auslösens des Leistungsschalters bei Ausfall der Hilfsenergie der Schutzeinrichtungen sowie Prüfung der Überwachungsfunktionen
 - Nachweis netzunabhängige Hilfsstromversorgung (Dimensionierung)
 - Nachweis der Einstellwerte (Ansprech-/Abfallwerte)
- Nachweis zu den Einstellwerten des Eigenschutzes der Erzeugungsanlage bzw. -einheit und Speicher, wenn dieser vor dem vom Netzbetreiber vorgegebenen Entkupplungsschutz auslöst.
- Hinweise zu den Prüfprotokollen des Netzbetreibers „Übergabeschutz“:
 - Schaltfeld am Netzanschlusspunkt im Eigentum des Kunden oder vom Netzbetreiber an den Kunden vermietet (klassischer Einspeiser):
Ist das Schaltfeld vom Netzbetreiber errichtet und geprüft worden, kann auf das Protokoll „Anmeldung Netzanschluss Mittelspannung Prüfprotokoll Übergabeschutz“ verzichtet werden. Die Vorlage des Netzbetreiber-internen Prüfprotokolls ist ausreichend.
 - Schaltfeld am Netzanschlusspunkt im Eigentum des Netzbetreibers (Mischanlage):

- Netzanschluss im Umspannwerk: Erfolgt der Anschluss der Erzeugungsanlage innerhalb eines Netzes eines Bezugskunden ist das Protokoll „Übergabeschutz“ für die kundeninterne Station auszufüllen, in der der übergeordnete Entkopplungsschutz installiert ist.
 - Netzanschluss in einer Schaltstation: Erfolgt der Anschluss der Erzeugungsanlage innerhalb eines Netzes eines Bezugskunden ist der übergeordnete Entkopplungsschutz $U_{>>}$, $U_{>}$, $U_{<}$ im Netzbetreiber-eigenen Schutz integriert, daher kann auf das Protokoll „Übergabeschutz“ verzichtet werden. Die Vorlage des Netzbetreiber-internen Prüfprotokolls ist ausreichend. Die Auslösung des zugehörigen Leistungsschalters erfolgt über eine Schutzverbindung, die vom Kunden zur Verfügung gestellt und geprüft werden muss. Die Dokumentation hierzu kann in den Netzbetreiber-internen Prüfprotokollen erfolgen (Prüfung der Gesamtwirkungskette).
 - Bei $P_{AV, E}$ -Überwachung: Sofern ein Messgerät die $P_{AV, E}$ -Schutzfunktion übernimmt, sind die Anforderungen an Schutzgeräte gemäß Kapitel 10.3.3.7 für das Messgerät nachzuweisen.
- Bei der Erweiterung von Bestandsanlagen müssen alle Alt- bzw. Bestands-Erzeugungsanlagen die neuen Schutzeinstellwerte umsetzen (siehe 10.3.1, ggf. Frequenzschutz ausgenommen). Neue Schutzprüfungen auf Basis der neuen VDE-Einstellwerte sind somit auch an Bestandseinheiten durchführen, die nicht nach VDE-AR-N 4110 errichtet worden sind (ausgenommen Bestandsanlagen nach VDE-AR-N 4105). Sofern die entsprechenden Schutzprüfprotokolle nicht in der Konformitätserklärung für die Neuanlage vorgelegt werden, sind diese separat vorzulegen. Für die Vorlage dieser Schutzprüfprotokolle gelten die gleichen Fristen wie für die Konformitätserklärung der Neuanlage.
- Konformität der Schutzgeräte gemäß DIN EN 60255 (alle Teile) und dem FNN-Hinweis „Anforderungen an digitale Schutzeinrichtungen“, die an die Wandler in der Spannungsebene des Netzanschlusses angeschlossen sind (inkl. Q-U-Schutz).
- Aktuelles und vollständiges Übersichtsschaltbild der Kundenanlage inkl. Wandlerdaten und Schutzfunktionen mit den Messstellen und den Auslöseverbindungen auf die zugehörigen Leistungsschalter (von der Übergabestation bis zu den Erzeugungseinheiten), sofern vorhanden auch für die $P_{AV, E}$ -Überwachung
- Einstellprotokolle der Erzeugungseinheiten und des EZA-Reglers, aus denen die vollständige Parametrierung hervorgeht, mit z. B. folgenden Angaben:
 - Dynamische Netzstützung: Einstellwert des k-Faktors bzw. der eingeschränkten dynamischen Netzstützung,
 - Parameter zu Wirkleistungsänderung bei Über- und Unterfrequenz,
 - Wiedereinschaltgrenzwerte,
 - LVRT und HVRT-Schwellen,
 - Parameter für den Eigenschutz.
- Kurzschlussströme: Stromschaltfähigkeit des 20-kV-Leistungsschalters am Netzanschlusspunkt
- Bei Kundenanlagen mit $P_{AV, E}$ -Überwachung (Kapitel 8.13): Dokumentation der $P_{AV, E}$ -Überwachung (u. a. im Übersichtsschaltbild), Nachweise zur Einhaltung der Grenzkurve, Bestätigung der Funktionsweise
- Bei einer festen Drosselung von Erzeugungseinheiten ($P_{E_{max, red}} < P_{E_{max}}$), siehe Kapitel 8.14: Bescheinigung vom Hersteller oder dem Anlagenerrichter über die dauerhafte Leistungsreduzierung, auch im Fall von Software-Updates. Bestätigung der eingeschränkten Zugriffsrechte bzw. eines Passwortschutzes.
- Werden Bestandsanlagen, die nach einer älteren TAB-MS nach BDEW errichtet worden sind und für die eine Konformitätserklärung nach BDEW gefordert war, mit neuen Erzeugungsanlagen nach VDE-AR-N 4110 erweitert, so gelten folgende zusätzliche Anforderungen an die Konformitätserklärung nach VDE: Sollte für die Bestandsanlage noch keine Konformitätserklärung vorliegen oder die KE Mängel an der Erzeugungsanlage aufzeigen, so sind in der neuen Konformitätserklärung (VDE) auch alle Nachweise der Konformitätserklärung für die Bestandsanlage zu erbringen. Alternativ ist eine separate, mängelfreie Konformitätserklärung für die Bestandsanlage fristgerecht nachzureichen.
- Werden im Einheitenzertifikat Einschränkungen/Auflagen angegeben und werden bestimmte Funktionen statt von der Erzeugungseinheit / dem Speicher von einer anderen Komponente umgesetzt, ist diese Funktion im Komponentenzertifikat nachzuweisen.
- Bei der Kompensation von Blindleistung durch eine Blindleistungs-Kompensationsanlage oder durch Erzeugungseinheiten sind zusätzlich folgende Nachweise gemäß Kapitel 10.2.2.3 zu erbringen:
 - Schriftliche Bestätigung der Überwachungsfunktion
 - Darstellung des realen Verhaltens:
Die Messwerte der kapazitiven Blindleistung - selektiert für den Teillast-Bereich zwischen $0 \leq P_{mom}/P_{inst} < 0,10$ - sind als ¼-Stunden-Mittelwerte in einer Tabelle grafisch darzustellen. Die Messwerte sind von der Inbetriebsetzung der ersten EZE bis zur Abgabe der Konformitätserklärung zu

erfassen und inkl. dem laut VDE-AR-N 4110 zulässigen Grenzwert darzustellen. Hieraus muss ersichtlich sein, dass zu keiner Zeit die maximal zulässige, kapazitive Blindleistung überschritten wurde.

- Abhängig von den Vorbehalten bei der Freigabe des Anlagenzertifikates kann ein messtechnischer Nachweis über die tatsächliche Höhe der Spannungsänderung bei Zuschaltung eines Transformators erforderlich sein. Konkrete Vorgaben für den messtechnischen Nachweis sind projektspezifisch mit dem Netzbetreiber abzustimmen.
- Bei einer $P_{AV,E}$ -Überwachung für Anlagen mit mehr als einer steuerbaren Ressource: Nachweis der korrekten Umsetzung des Anhangs O und Vorlage des Protokolls aus Anhang O.
- Sofern individuelle Wirkleistungsgradienten für die Sollwertvorgabe Dritter gefordert werden, sind diese mittels Parameterauszug nachzuweisen.
- Weitere Anforderungen werden ggf. projektspezifisch vorgegeben.

Der Netzbetreiber ist verpflichtet, die endgültige Betriebserlaubnis zu verweigern, wenn der anschlussbegehrende Betreiber einer Erzeugungsanlage die Pflichten nach §2 oder nach §3 der NELEV (Verordnung zum Nachweis von elektrotechnischen Eigenschaften von Energieanlagen3F) nicht einhält. Diese Pflichten beinhalten u. a. die Vorlage einer **vollständigen** Konformitätserklärung, die eine **mangelfreie** Erzeugungsanlage/Speicher ausweist. Erst mit Vorlage dieser Nachweise erteilt der Netzbetreiber eine endgültige Betriebserlaubnis.

Voraussetzung für die Erteilung der endgültigen Betriebserlaubnis ist u. a. die Einhaltung folgender Fristen durch den Anschlussnehmer bzw. Anlagenbetreiber:

- Maximal 12 Monate nach Inbetriebsetzung der ersten Erzeugungseinheit: Vorlage der Konformitätserklärung beim Netzbetreiber.
- Ist die Konformitätserklärung unvollständig oder zeigt die Konformitätserklärung Mängel an der Erzeugungsanlage / dem Speicher auf: Maximal 2 Monate zur Behebung der Mängel und Nachreichung der fehlenden Unterlagen. Bei Mängeln am Entkuppungsschutz (NAP/EZE) reduziert sich die Frist auf einen Monat.
- Der Netzbetreiber darf die Frist zur Behebung der Mängel und Nachreichung der fehlenden Unterlagen um maximal einen Monat verlängern.
- Bei Prototypen: Ab Inbetriebsetzung der ersten Prototypen-EZE in Deutschland: Maximal 2 Jahre zur Vorlage des Einheitenzertifikates beim Netzbetreiber. Ab Erstellung des Einheitenzertifikates: Maximal ein Jahr zur Vorlage von Anlagenzertifikat und Konformitätserklärung beim Netzbetreiber.
- Im Einzelnachweisverfahren: Nach Mitteilung der Zertifizierungsstelle, dass die EZA die erforderlichen Anforderungen nicht erfüllt (Auswertung Störschreiber) und ab Aufforderung zur Behebung der Mängel: Maximal 6 Monate zur Nachbesserung bzw. Behebung der Mängel und Überarbeitung der erweiterten Konformitätserklärung (einmalige Frist).

Im Fall der Verweigerung der endgültigen Betriebserlaubnis sind folgende Aspekte zu berücksichtigen:

- Die Verweigerung der endgültigen Betriebserlaubnis durch den Netzbetreiber erfolgt schriftlich an den Anschlussnehmer bzw. Anlagenbetreiber.
- Der Anschlussnehmer bzw. Anlagenbetreiber hat innerhalb der vom Netzbetreiber vorgegebenen Frist alle fehlenden Nachweise zu erbringen und alle identifizierten Mängel vollständig abzustellen.
- Erfolgt dies nicht oder nicht fristgerecht, wird der Netzbetreiber die Netztrennung der Erzeugungsanlage / des Speichers verlangen oder selbstständig veranlassen.

12 Zu Kapitel 12 der VDE-AR-N 4110 Prototypen-Regelung

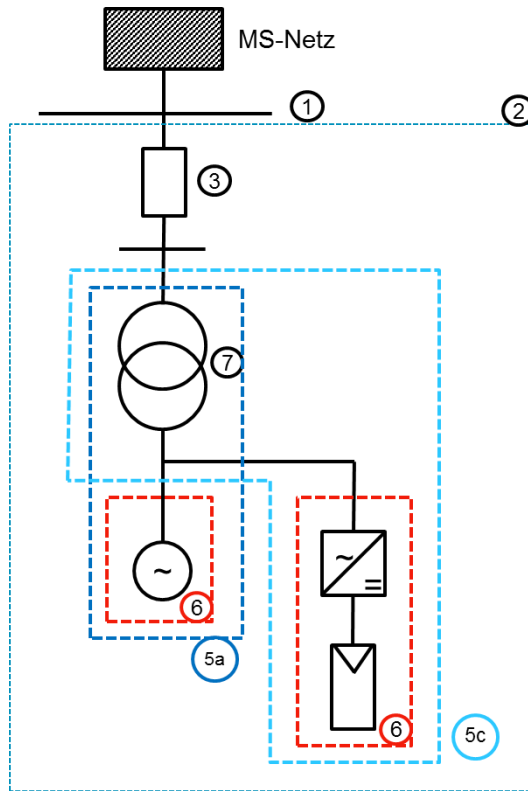
Für Erzeugungsanlagen mit Prototypen nach VDE-AR-N 4110 und keinen nach VDE-AR-N 4110 bereits zertifizierte Erzeugungseinheiten sind innerhalb von zwei Jahren nach der Inbetriebsetzung der ersten Prototypen-Erzeugungseinheit in Deutschland anstelle des Einheitszertifikats und des Anlagenzertifikats eine Prototypenbestätigung und eine Elektroplanung ausreichend.

Die Elektroplanung basiert auf dem Netzbetreiberabfragebogen E.9 (MS) sowie auf dem zusätzlich vom Netzbetreiber gelieferten Schutzeinstellblatt. Im Anhang K ist eine Checkliste aufgeführt, die bei der Erstellung der Elektroplanung eine Hilfestellung sowie eine Mindestanforderung an das Dokument darstellen soll. Unabhängig von den aufgelisteten Punkten sind die Anforderungen der VDE-AR-N 4110 (TAR MS) sowie der Technischen Anschlussbedingungen des Netzbetreibers zu berücksichtigen und einzuhalten.

Erzeugungsanlagen, die sowohl zertifizierte Erzeugungseinheiten nach VDE-AR-N 4110 als auch Prototypen nach VDE-AR-N 4110 enthalten, müssen vor der Inbetriebsetzung für die bereits zertifizierte Erzeugungseinheiten ein Anlagenzertifikat erstellen, in dem die Prototypen gemäß u. g. Checkliste berücksichtigt werden (Mindestumfang). Alternativ ist auch die Vorlage eines Anlagenzertifikats und einer Elektroplanung zulässig.

Anhang A der VDE-AR-N 4110

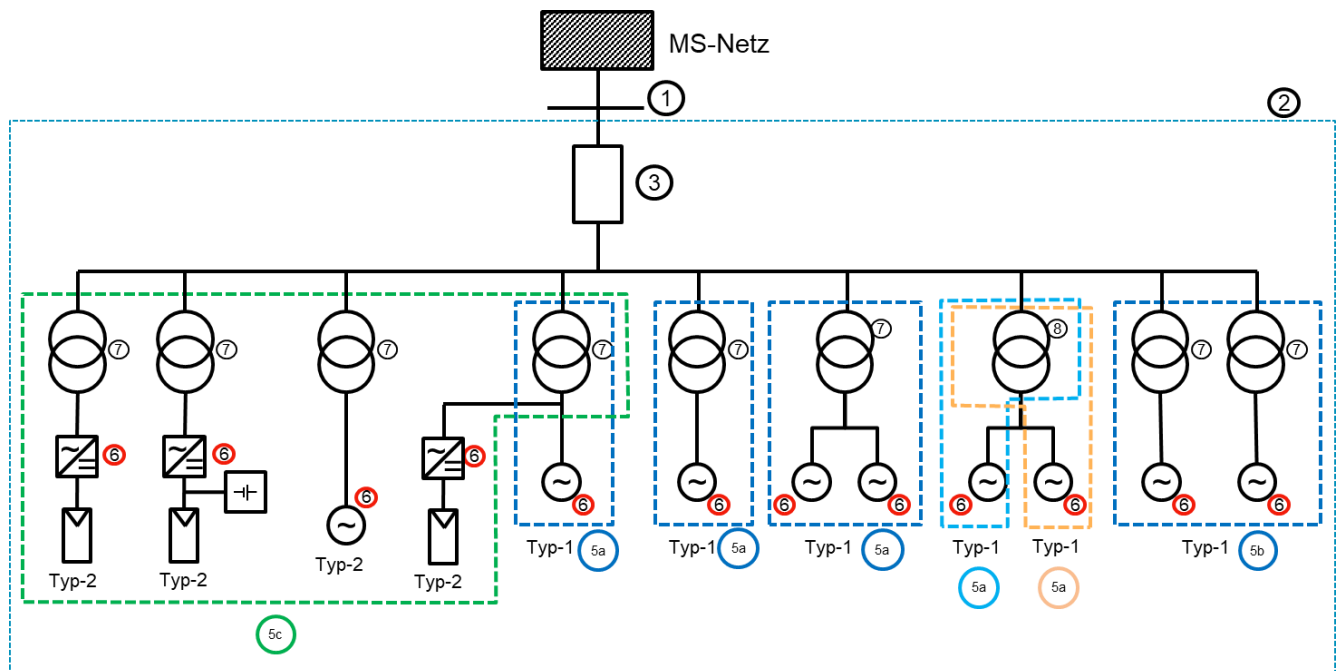
Ergänzung zu Bild A.2: Werden an einem MS/NS-Transformator sowohl Typ-1-EZE als auch Typ-2-EZE angeschlossen, so handelt es sich um zwei Erzeugungsanlagen (eine vom Typ-1 und eine vom Typ-2).



Legende:

- 1 Netzanschlusspunkt
 - 2 Summe aller Erzeugungsanlagen und Speicher an einem NAP
 - 3 Übergabestation (gehört ebenfalls zur Erzeugungsanlage)
 - 5a Erzeugungsanlage Typ-1 (ohne gemeinsame Zentralsteuerung)
 - 5b Erzeugungsanlage Typ-1 (mit gemeinsamer Zentralsteuerung)
 - 5c Erzeugungsanlage Typ-2
 - 6 Erzeugungseinheit
 - 7 Maschinentransformator*
 - 8 Netztransformator*
- * um welche Art Transformator es sich handelt, legt der Hersteller/Errichter fest (siehe FAQs des VDE)

Erzeugungsanlagen in Bild A.2 sind damit wie folgt abzugrenzen:

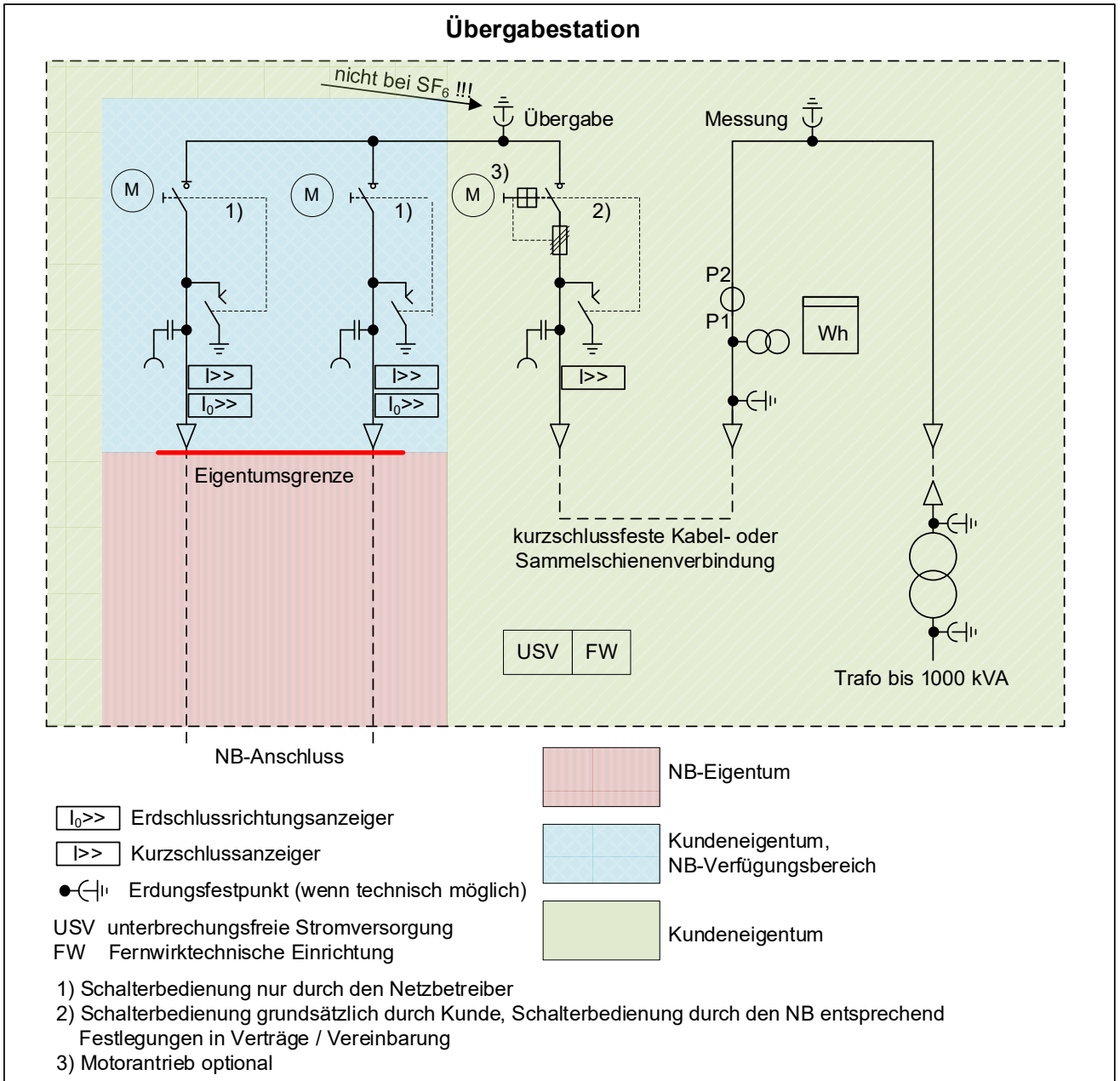


Anhang C der VDE-AR-N 4110

Zu C.3 Anforderungen an das Regelverhalten nach 10.2.2.4:
Für das Einschwingverhalten ist ein $\tau = 5s$ einzustellen

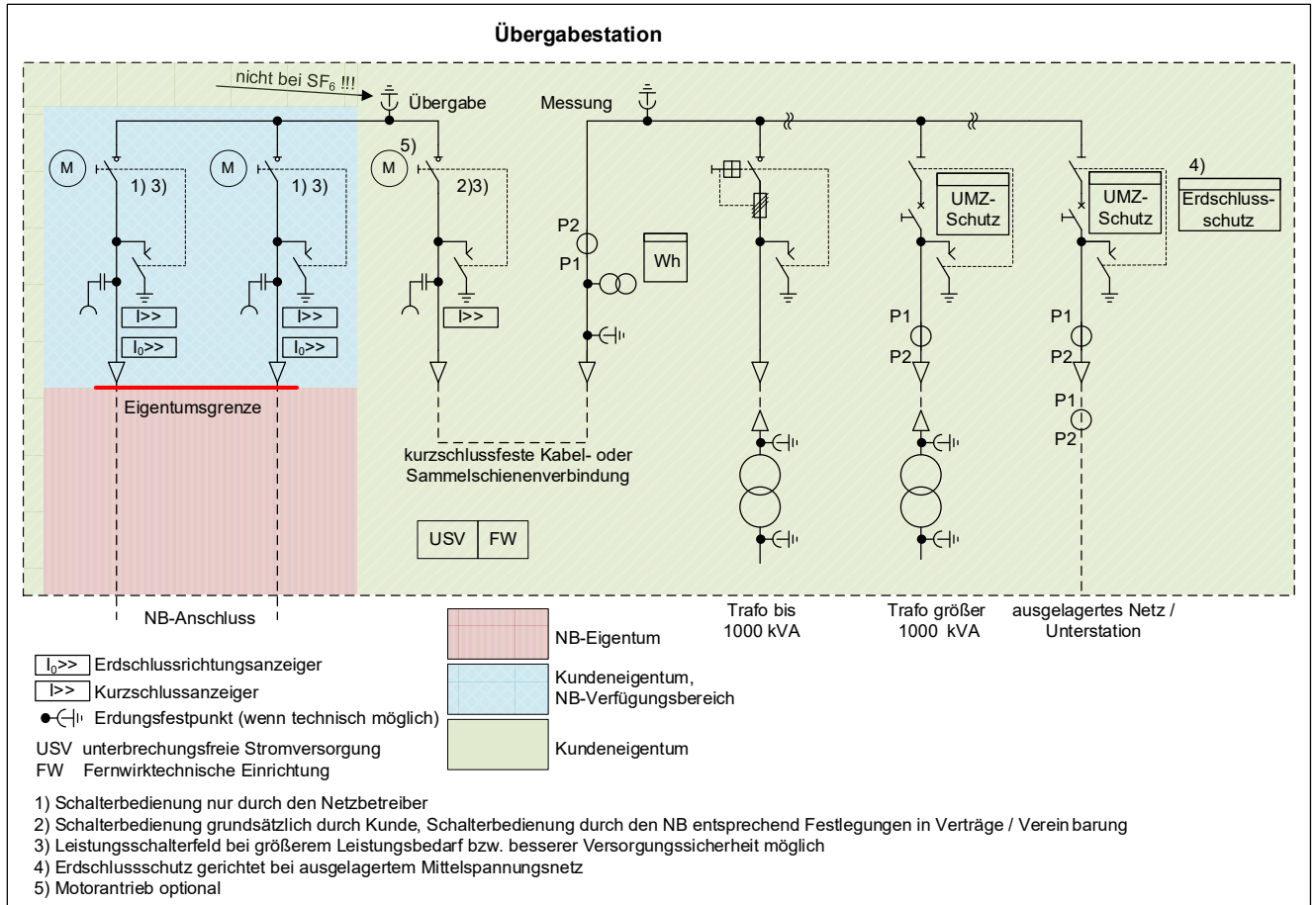
Anhang D der VDE-AR-N 4110

Bild 1-Bezug - Beispiel für eine Übergabestation mit einer mittelspannungsseitigen Messung und einem Netzbetreiber-Anschluss als Ring bzw. Durchgang Kabelfeld/Kabelfeld/Übergabefeld mit Lasttrennschalter-Sicherungskombination (KKT)



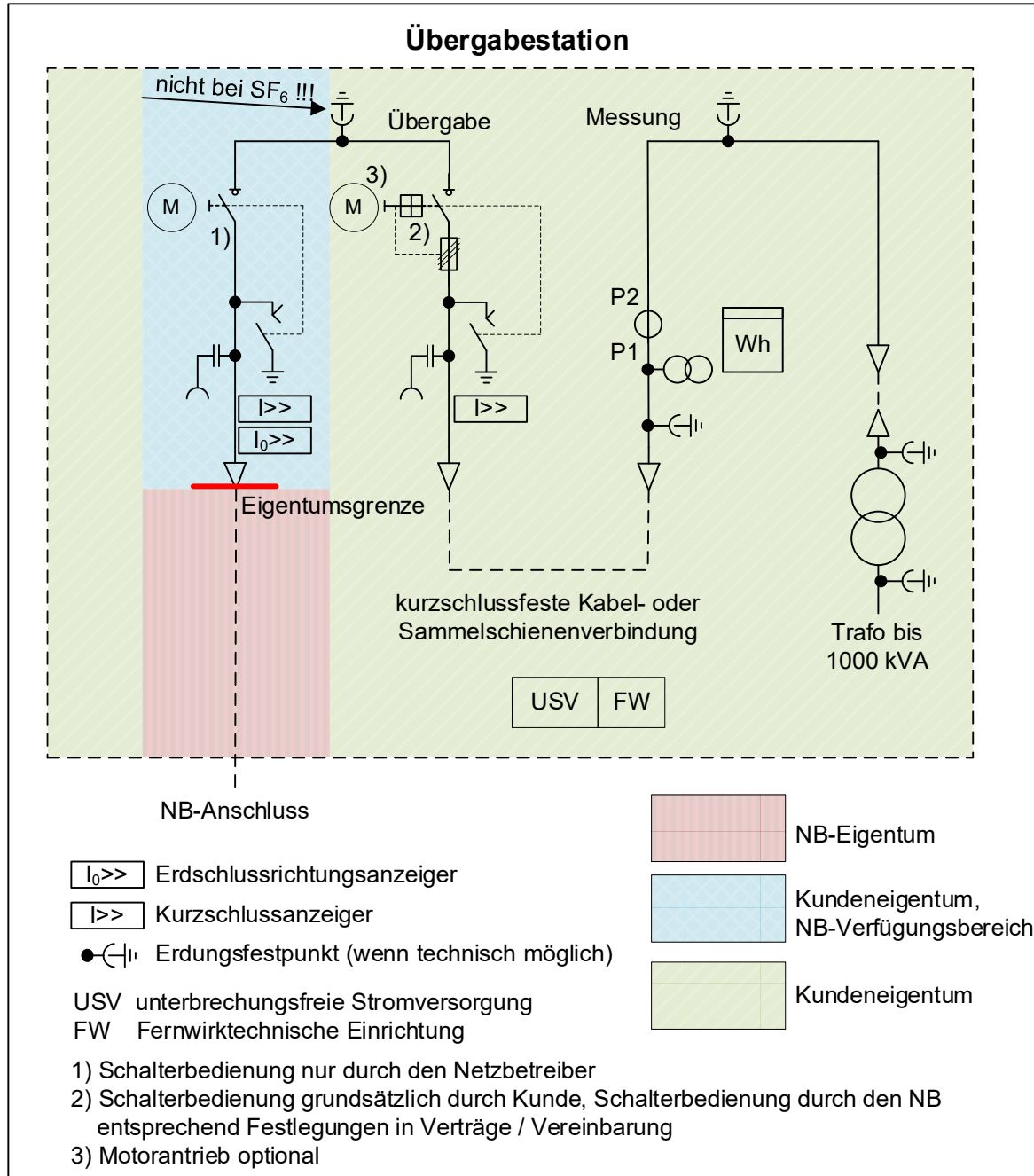
Netzbemessungsspannung	20 kV
Höchste Spannung für Betriebsmittel	24 kV
Bemessungs-Stehblitzstoßspannung (gemäß DIN EN 60071)	125 kV
Bemessungs-Kurzzeitstrom (Bemessungs-Kurzschlussdauer 1 s.)	≥ 20 kA
Bemessungs-Stoßstrom bzw. Bemessungs-Kurzschlusseinschaltstrom	≥ 40 kA
Bemessungs-Betriebsstrom Sammelschiene, Eingangsschaltfelder	630 A

Bild 2-Bezug - Beispiel für eine Übergabestation mit einer mittelspannungsseitigen Messung und einem Netzbetreiber- Anschluss als Ring bzw. Durchgang
Kabelfeld/Kabelfeld/Übergabefeld mit Lasttrennschalter (KKK) oder mit Leistungsschalter (KKLS)



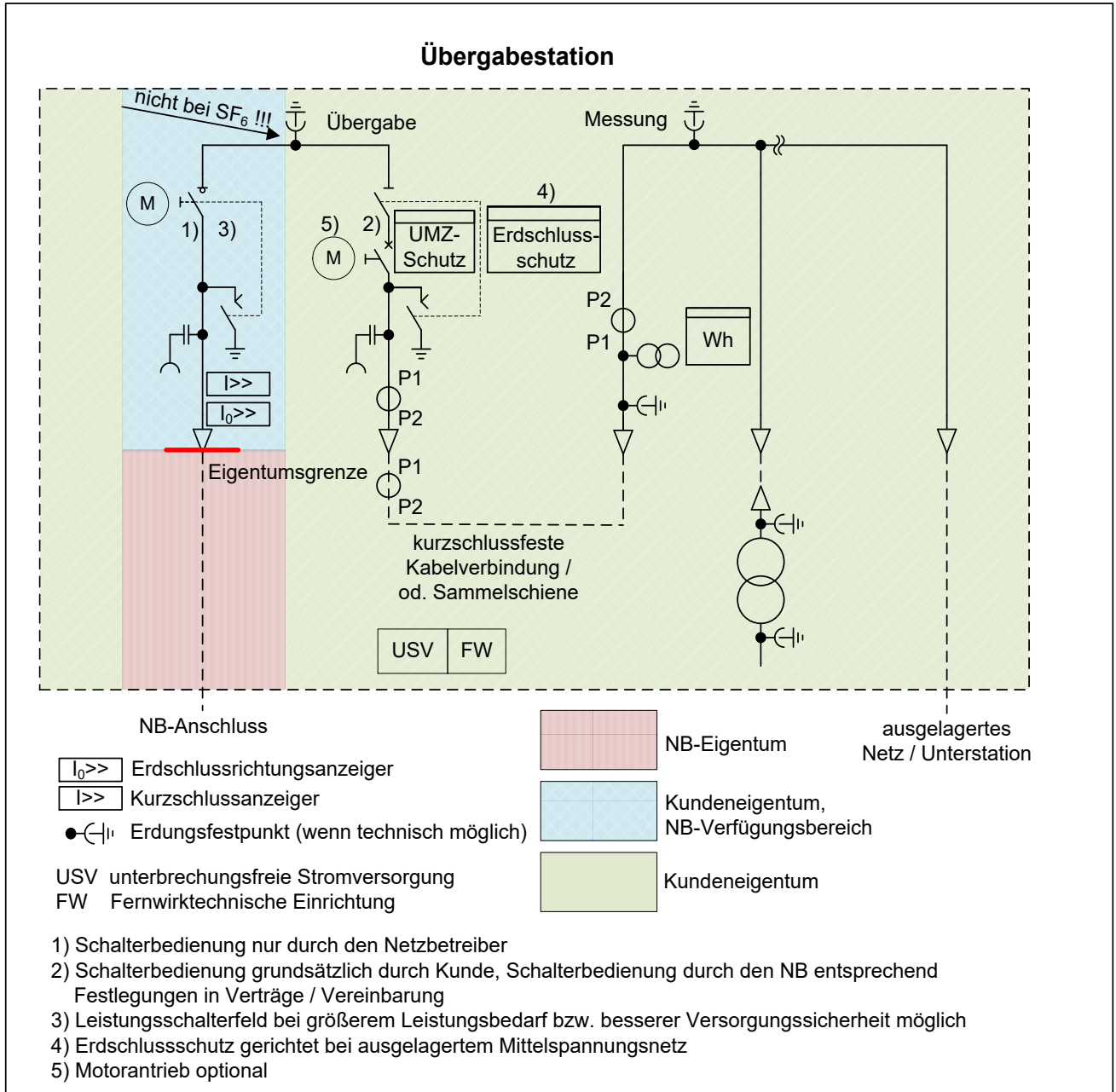
Netzbemessungsspannung	20 kV
Höchste Spannung für Betriebsmittel	24 kV
Bemessungs-Stehblitzstoßspannung (gemäß DIN EN 60071)	125 kV
Bemessungs-Kurzzeitstrom (Bemessungs-Kurzschlussdauer 1 s.)	≥ 20 kA
Bemessungs-Stoßstrom bzw. Bemessungs-Kurzschlusseinschaltstrom	≥ 40 kA
Bemessungs-Betriebsstrom Sammelschiene, Eingangsschaltfelder	630 A

Bild 3-Bezug - Beispiel für eine Übergabestation mit einer mittelspannungsseitigen Messung und einem Netzbetreiber- Anschluss als Stich Kabelfeld/Übergabefeld mit Lasttrennschalter-Sicherungs-Kombination (KT)



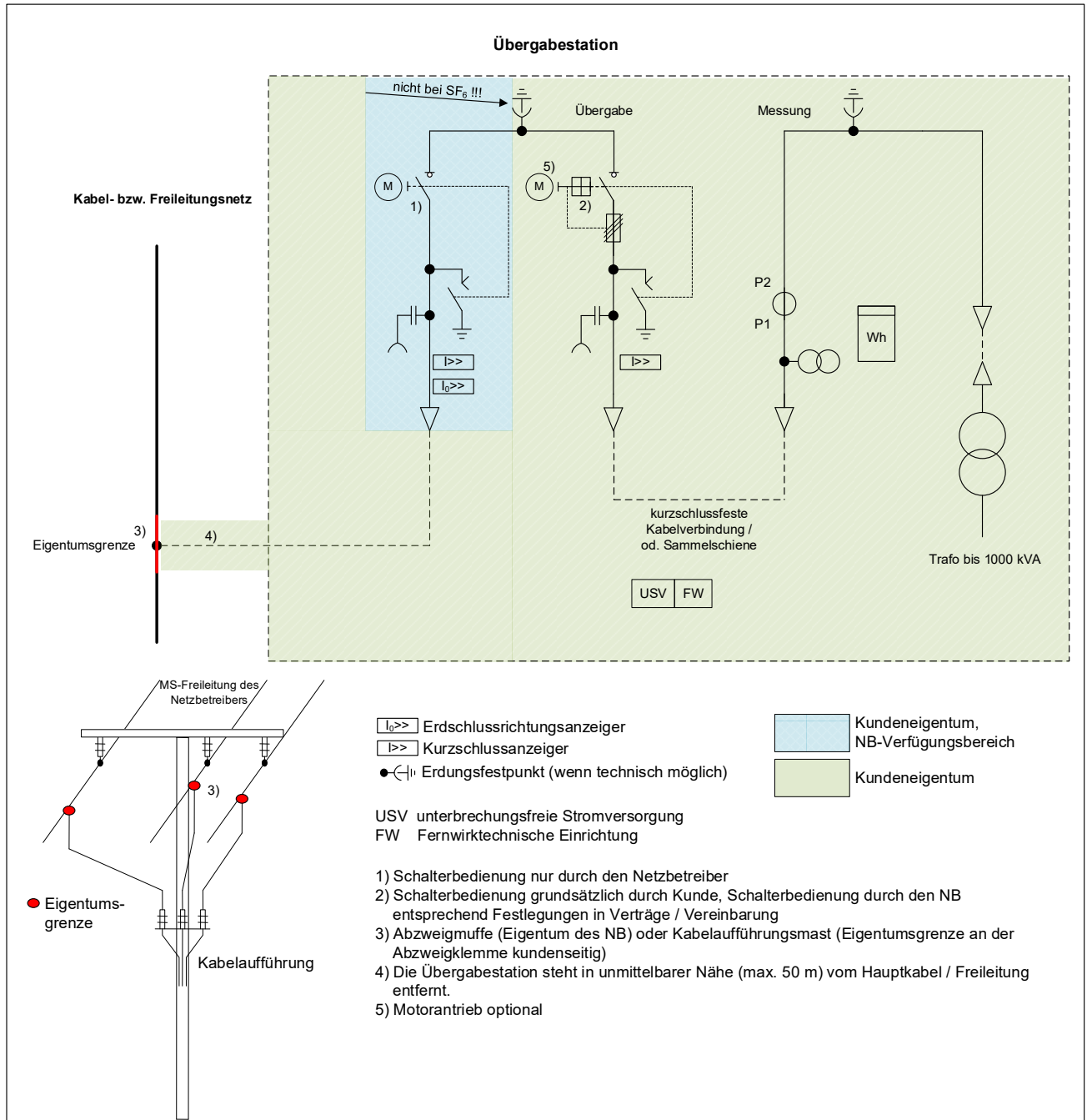
Netz Bemessungsspannung	20 kV
Höchste Spannung für Betriebsmittel	24 kV
Bemessungs-Stehblitzstoßspannung (gemäß DIN EN 60071)	125 kV
Bemessungs-Kurzzeitstrom (Bemessungs-Kurzschlussdauer 1 s.)	≥ 20 kA
Bemessungs-Stoßstrom bzw. Bemessungs-Kurzschlusseinschaltstrom	≥ 40 kA
Bemessungs-Betriebsstrom Sammelschiene, Eingangsschaltfeld	630 A

Bild 5-Bezug - Beispiel für eine Übergabestation mit einer mittelspannungsseitigen Messung und einem Netzbetreiber- Anschluss als Stich Kabelfeld/Übergabefeld mit Leistungsschalter (KLS)



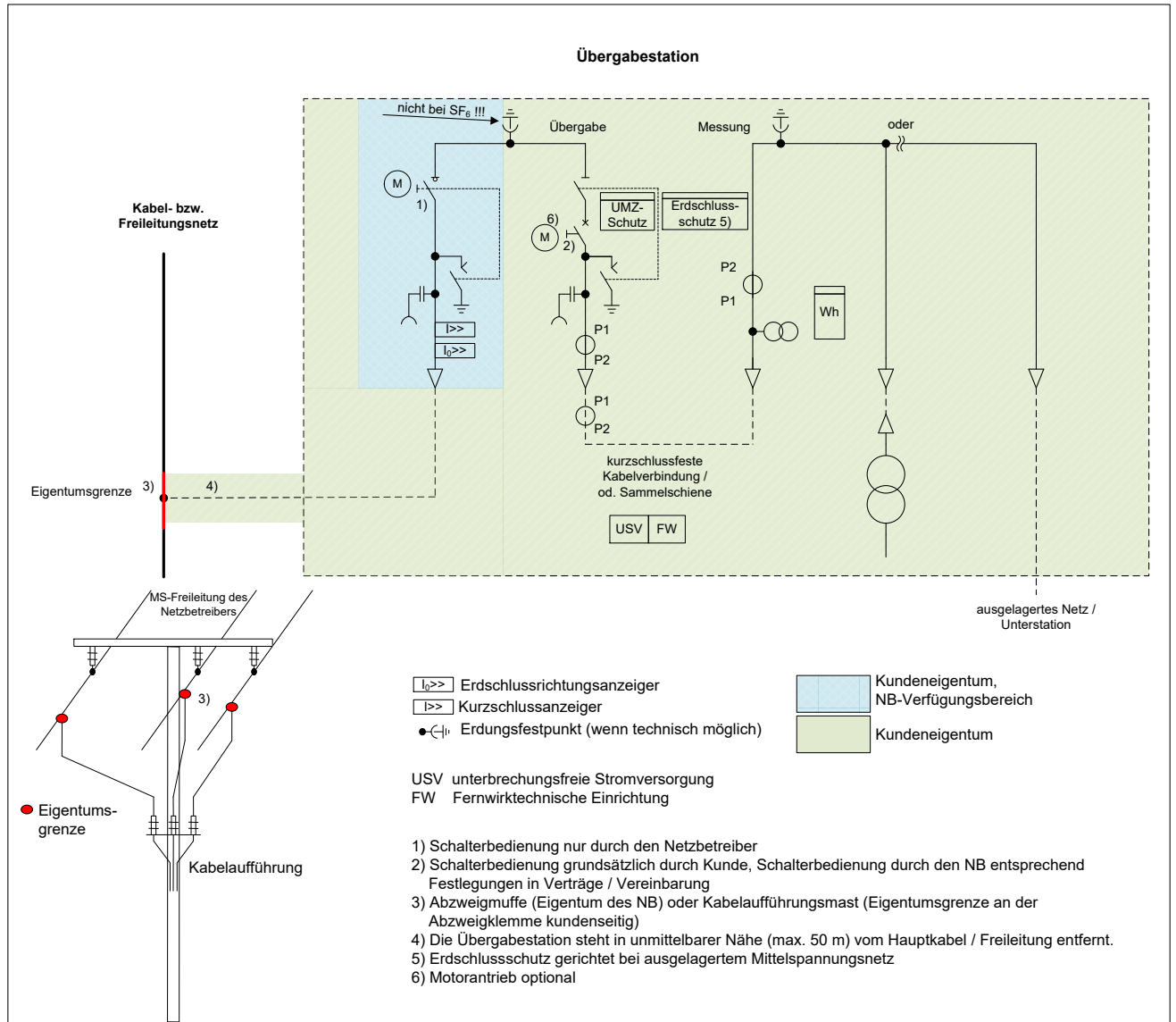
Netzbemessungsspannung	20 kV
Höchste Spannung für Betriebsmittel	24 kV
Bemessungs-Stehblitzstoßspannung (gemäß DIN EN 60071)	125 kV
Bemessungs-Kurzzeitstrom (Bemessungs-Kurzschlussdauer 1 s.)	≥ 20 kA
Bemessungs-Stoßstrom bzw. Bemessungs-Kurzschlusseinschaltstrom	≥ 40 kA
Bemessungs-Betriebsstrom Sammelschiene, Eingangsschaltfeld	630 A

Bild 6-Einspeisung - Beispiel für eine Übergabestation mit einer mittelspannungsseitigen Messung und einem Netzbetreiber-Anschluss als Abzweigklemme am MS-Kabel oder Kabelaufführung am Mast der MS-Freileitung Kabelfeld/Übergabefeld mit Lasttrennschalter-Sicherungs-Kombination (KT)



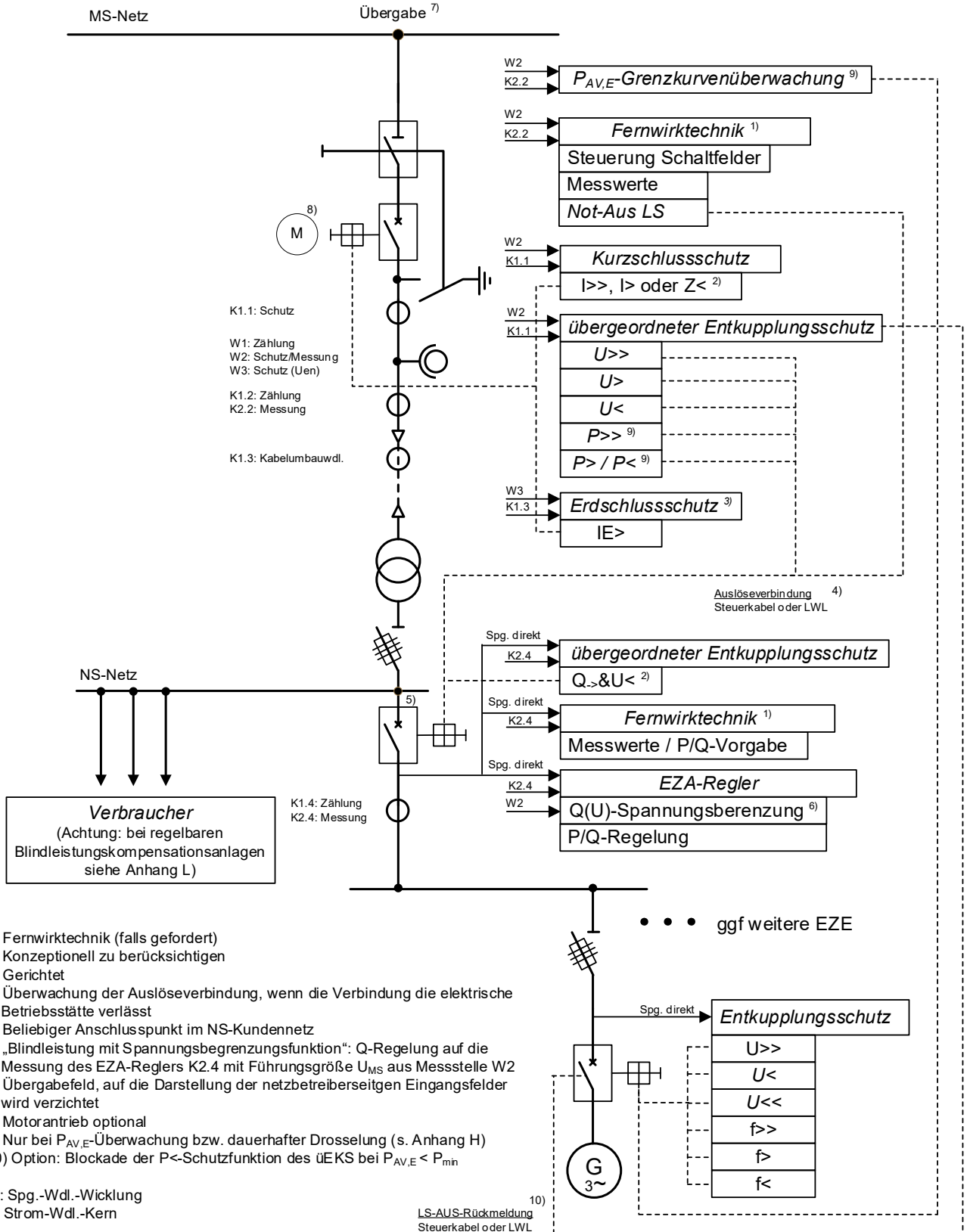
Netzbemessungsspannung	20 kV
Höchste Spannung für Betriebsmittel	24 kV
Bemessungs-Stehblitzstoßspannung (gemäß DIN EN 60071)	125 kV
Bemessungs-Kurzzeitstrom (Bemessungs-Kurzschlussdauer 1 s.)	≥ 20 kA
Bemessungs-Stoßstrom bzw. Bemessungs-Kurzschlusseinschaltstrom	≥ 40 kA
Bemessungs-Betriebsstrom Sammelschiene, Eingangsschaltfeld	630 A

Bild 7–Einspeisung - Beispiel für eine Übergabestation mit einer mittelspannungsseitigen Messung und einem Netzbetreiber-Anschluss als Abzweig-Muffe am MS-Kabel oder Kabelaufführung am Mast der MS-Freileitung Kabelfeld/Übergabefeld mit Leistungsschalter (KLS)



Netz Bemessungsspannung	20 kV
Höchste Spannung für Betriebsmittel	24 kV
Bemessungs-Stehblitzstoßspannung (gemäß DIN EN 60071)	125 kV
Bemessungs-Kurzzeitstrom (Bemessungs-Kurzschlussdauer 1 s.)	≥ 20 kA
Bemessungs-Stoßstrom bzw. Bemessungs-Kurzschlusseinschaltstrom	≥ 40 kA
Bemessungs-Betriebsstrom Sammelschiene, Eingangsschaltfeld	630 A

Bild 8- Mischanlage – Beispiel für eine an das Mittelspannungsnetz angeschlossene Kundenanlage mit Bezug und Erzeugungsanlage mit Leistungsschalter und einer Erzeugungseinheit ohne Inselbetriebsmöglichkeit (Anschluss nicht in UW bzw. Schaltstation)



- 1) Fernwirktechnik (falls gefordert)
- 2) Konzeptionell zu berücksichtigen
- 3) Gerichtet
- 4) Überwachung der Auslöseverbindung, wenn die Verbindung die elektrische Betriebsstätte verlässt
- 5) Beliebiger Anschlusspunkt im NS-Kundennetz
- 6) „Blindleistung mit Spannungsbegrenzungsfunktion“: Q-Regelung auf die Messung des EZA-Reglers K2.4 mit Führungsgröße U_{MS} aus Messstelle W2
- 7) Übergabefeld, auf die Darstellung der netzbetreiberseitigen Eingangsfelder wird verzichtet
- 8) Motorantrieb optional
- 9) Nur bei $P_{AV,E}$ -Überwachung bzw. dauerhafter Drosselung (s. Anhang H)
- 10) Option: Blockade der $P <$ -Schutzfunktion des üEKS bei $P_{AV,E} < P_{min}$

W: Spg.-Wdl.-Wicklung
K: Strom-Wdl.-Kern

Bild 9-Mischanlage – Beispiel für eine an das Mittelspannungsnetz angeschlossene Kundenanlage mit Bezug und Erzeugungsanlage mit Lasttrennschalter und einer Erzeugungseinheit ohne Inselbetriebsmöglichkeit (Anschluss nicht in UW bzw. Schaltstation)

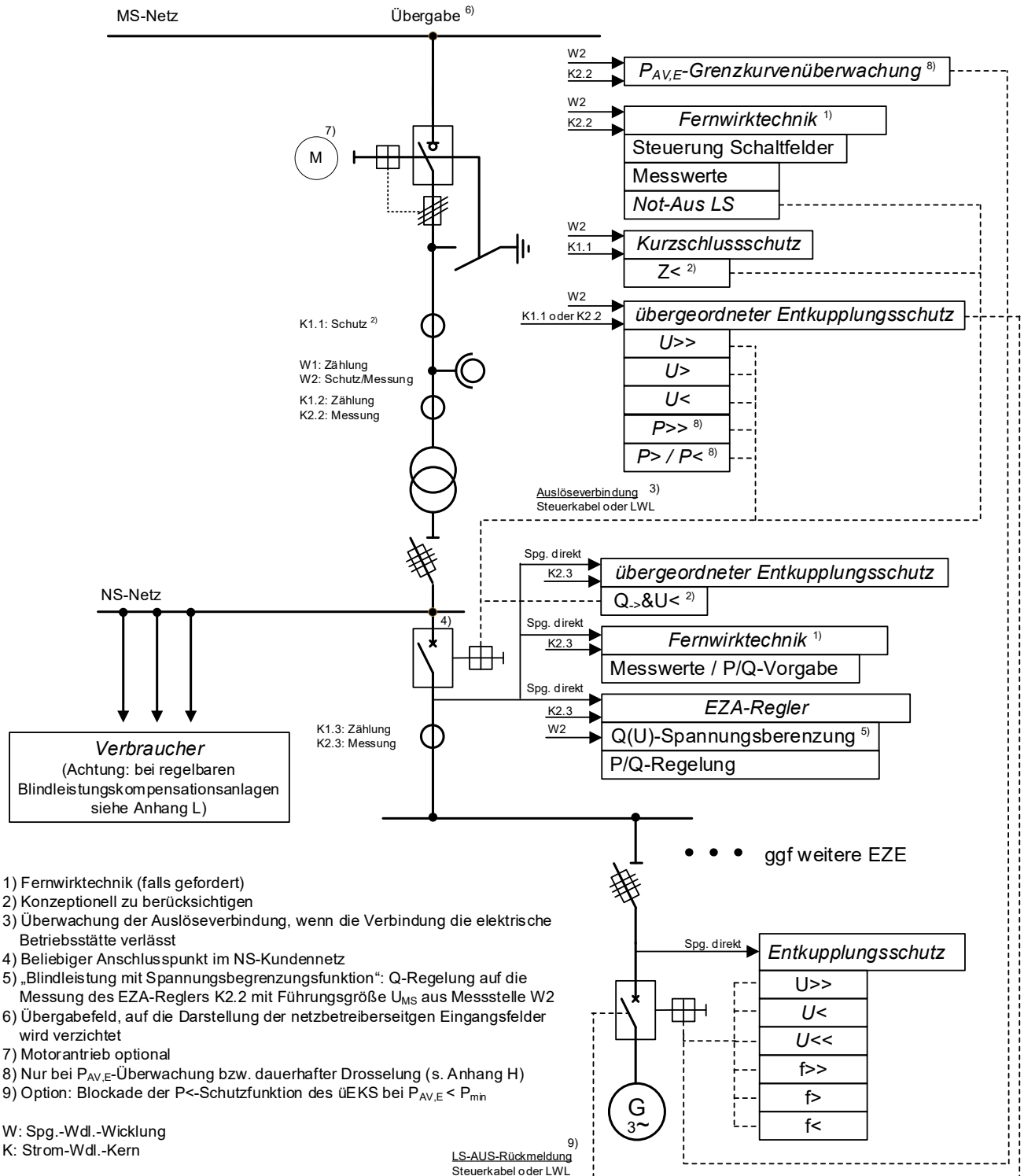
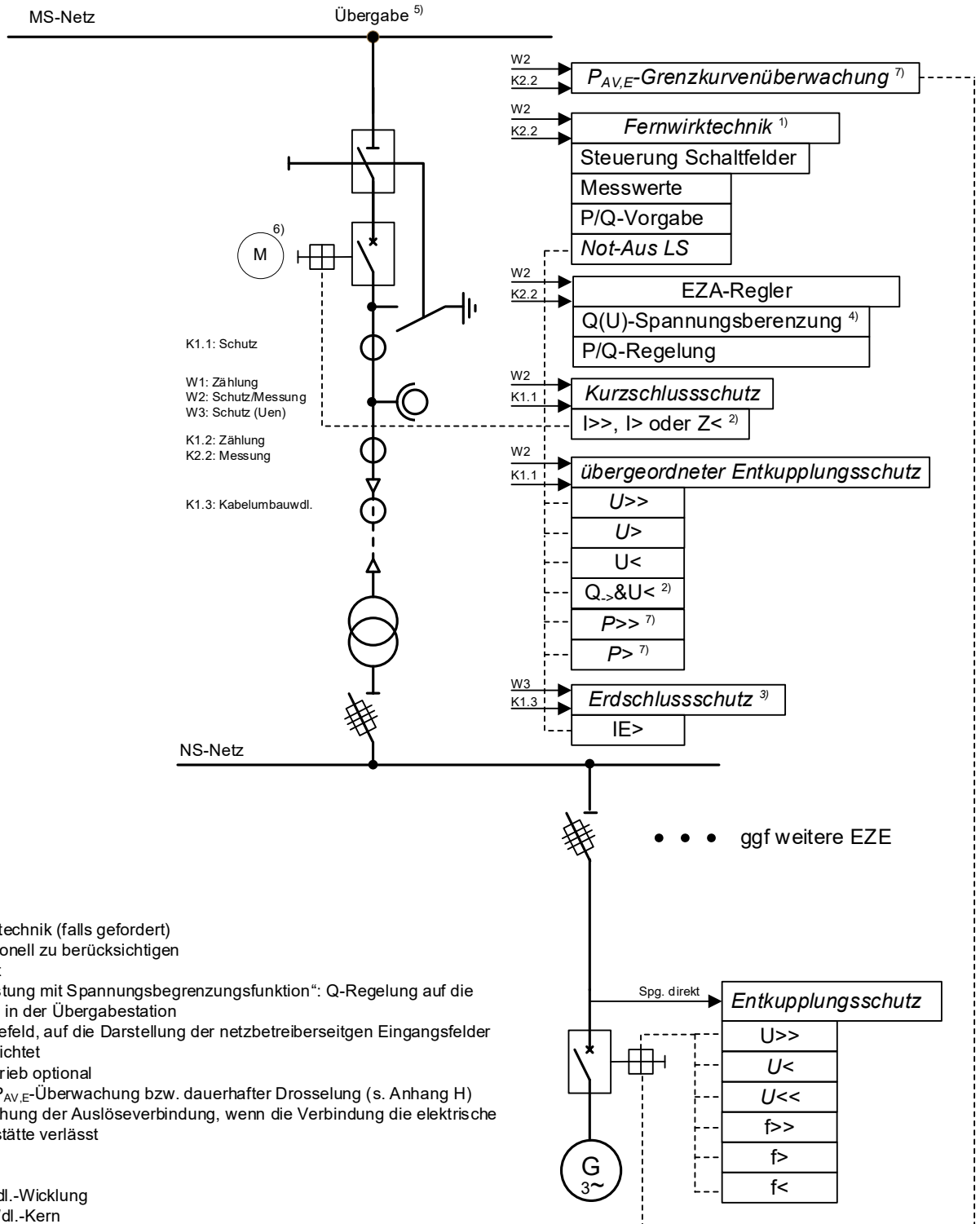


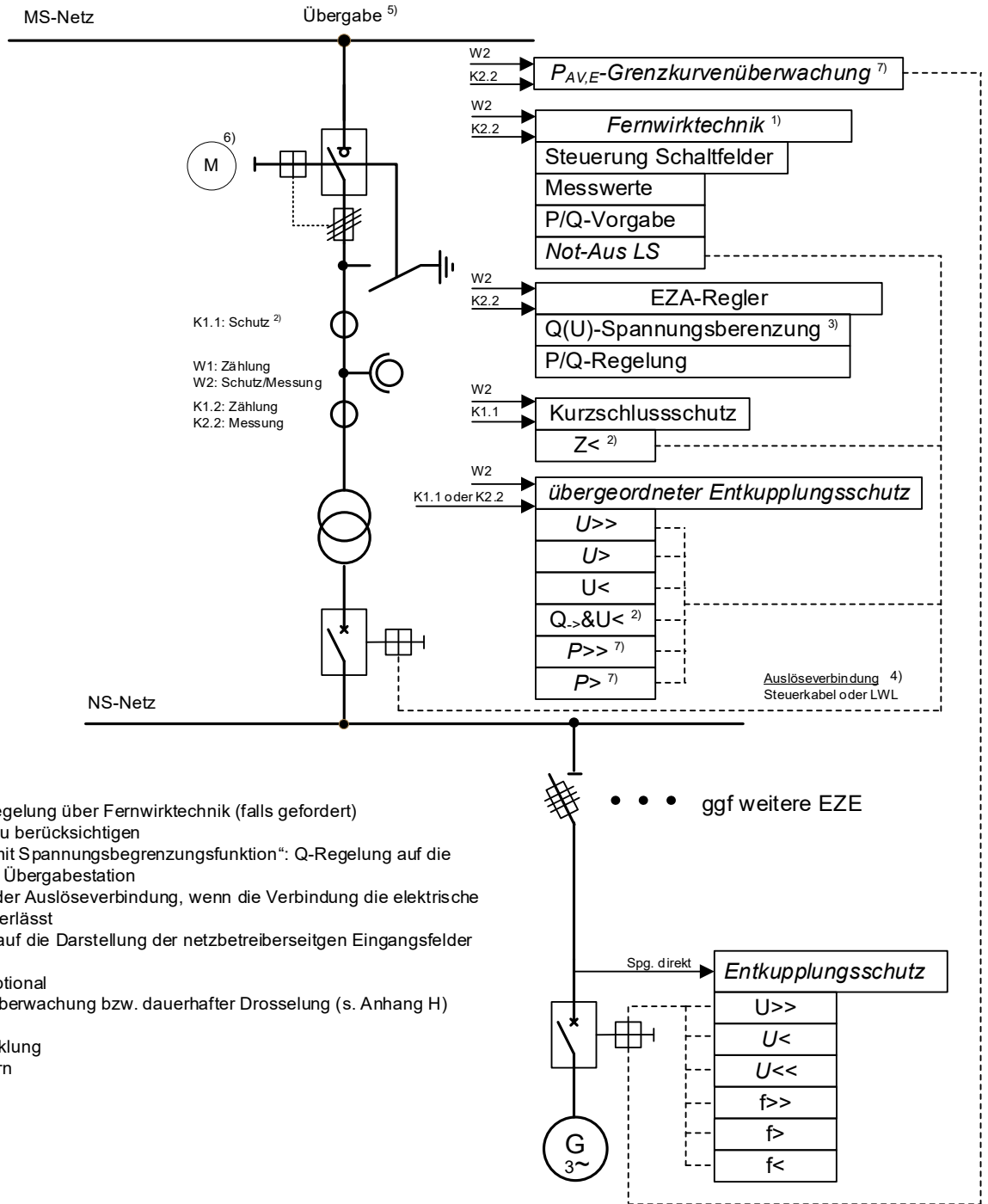
Bild 10 Einspeisung – Beispiel einer an das Mittelspannungsnetz angeschlossenen Erzeugungsanlagen mit Leistungsschalter und Erzeugungseinheit ohne Inselbetriebsmöglichkeit (Anschluss nicht in UW bzw. Schaltstation)



- 1) Fernwirktechnik (falls gefordert)
- 2) Konzeptionell zu berücksichtigen
- 3) Gerichtet
- 4) „Blindleistung mit Spannungsbegrenzungsfunktion“: Q-Regelung auf die Messung in der Übergabestation
- 5) Übergabefeld, auf die Darstellung der netzbetreiberseitigen Eingangsfelder wird verzichtet
- 6) Motorantrieb optional
- 7) Nur bei $P_{AV,E}$ -Überwachung bzw. dauerhafter Drosselung (s. Anhang H)
- 8) Überwachung der Auslöseverbindung, wenn die Verbindung die elektrische Betriebsstätte verlässt

W: Spg.-Wdl.-Wicklung
K: Strom-Wdl.-Kern

Bild 11 Einspeisung – Beispiel einer an das Mittelspannungsnetz angeschlossenen Erzeugungsanlage mit Lasttrennschalter und Erzeugungseinheit ohne Inselbetriebsmöglichkeit (Anschluss nicht in UW bzw. Schaltstation)



- 1) Messwerte / Regelung über Fernwirktechnik (falls gefordert)
- 2) Konzeptionell zu berücksichtigen
- 3) „Blindleistung mit Spannungsbegrenzungsfunktion“: Q-Regelung auf die Messung in der Übergabestation
- 4) Überwachung der Auslöseverbindung, wenn die Verbindung die elektrische Betriebsstätte verlässt
- 5) Übergabefeld, auf die Darstellung der netzbetreiberseitigen Eingangsfelder wird verzichtet
- 6) Motorantrieb optional
- 7) Nur bei P_{AV,E}-Überwachung bzw. dauerhafter Drosselung (s. Anhang H)

W: Spg.-Wdl.-Wicklung
K: Strom-Wdl.-Kern

Bild 12 Mischanlage – Beispiel einer an das Mittelspannungsnetz angeschlossenen Kundenanlage mit Bezug und Erzeugungsanlage mit einer Erzeugungseinheit und automatischer Inselbetriebsmöglichkeit über niederspannungsseitigen Kuppelschalter (Anschluss nicht in UW bzw. Schaltstation)

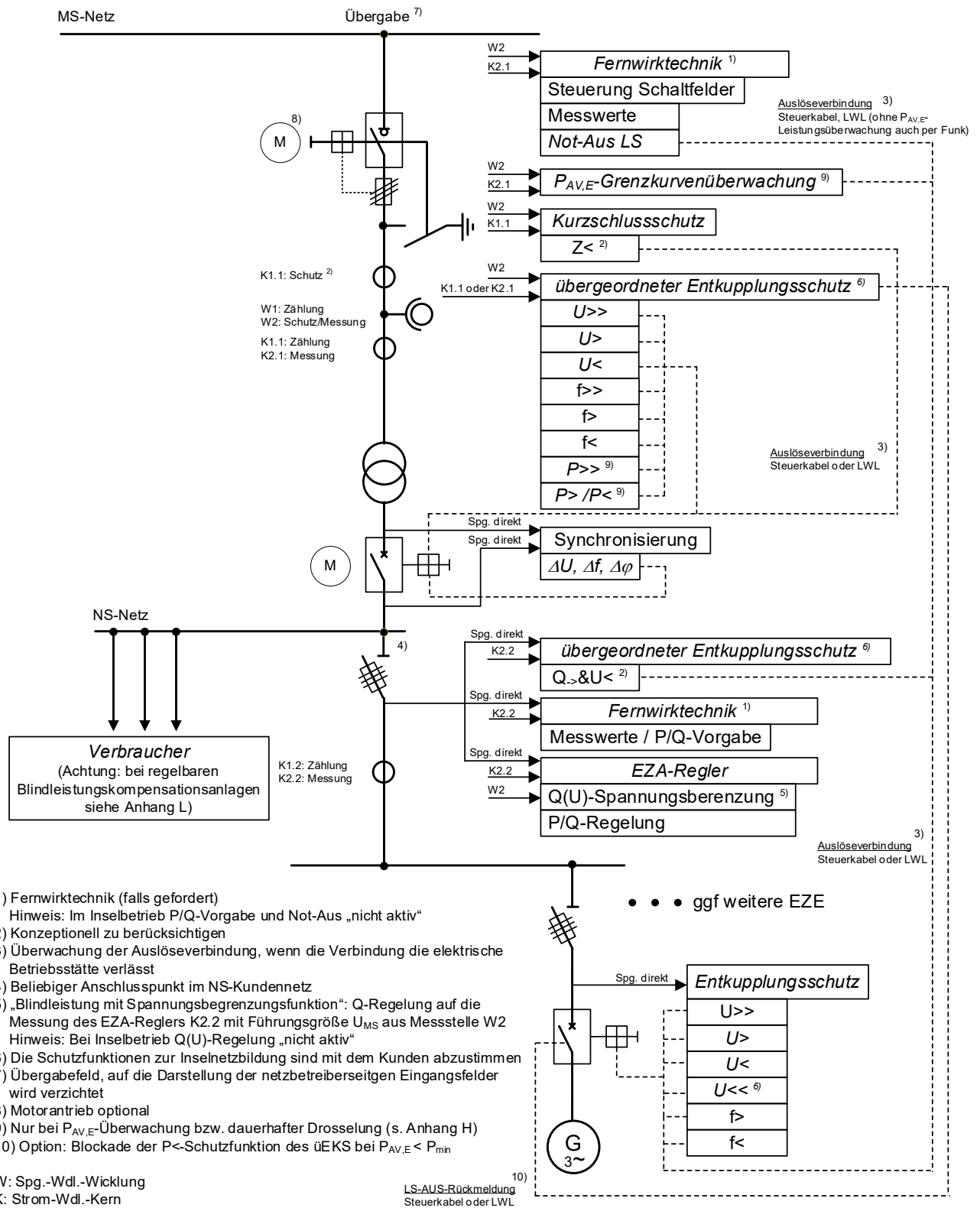
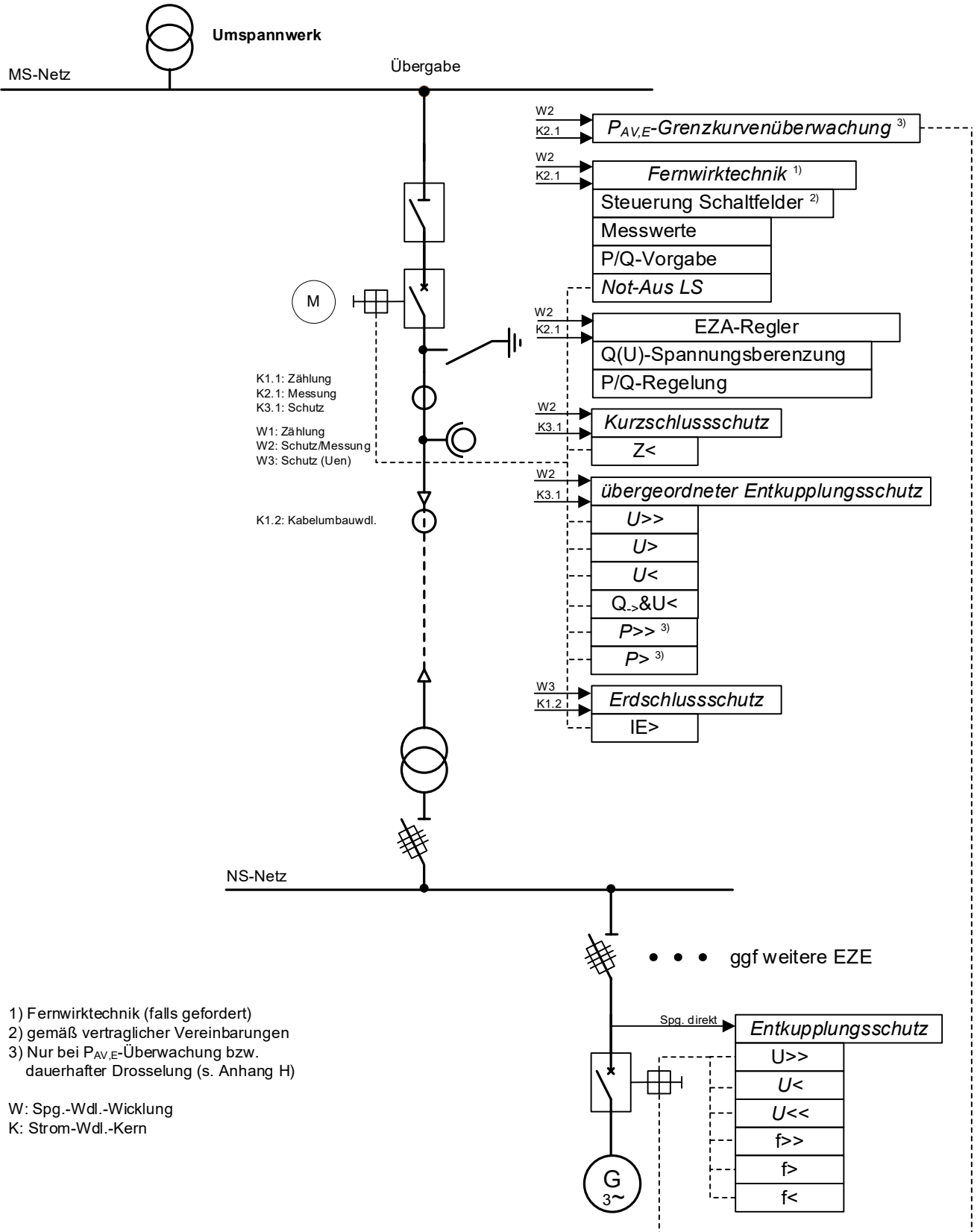


Bild 13 Einspeisung – Beispiel einer an ein **Umspannwerk** mittelspannungsseitig angeschlossenen Erzeugungsanlagen mit Leistungsschalter und Erzeugungseinheit ohne Inselbetriebsmöglichkeit



- 1) Fernwirktechnik (falls gefordert)
- 2) gemäß vertraglicher Vereinbarungen
- 3) Nur bei $P_{AV,E}$ -Überwachung bzw. dauerhafter Drosselung (s. Anhang H)

W: Spg.-Wdl.-Wicklung
K: Strom-Wdl.-Kern

Bild 14-Mischanlage – Beispiel einer an ein **Umspannwerk** mittelspannungsseitig angeschlossenen Kundenanlage mit Bezug und Erzeugungsanlage mit Lasttrennschalter und einer Erzeugungseinheit ohne Inselbetriebsmöglichkeit

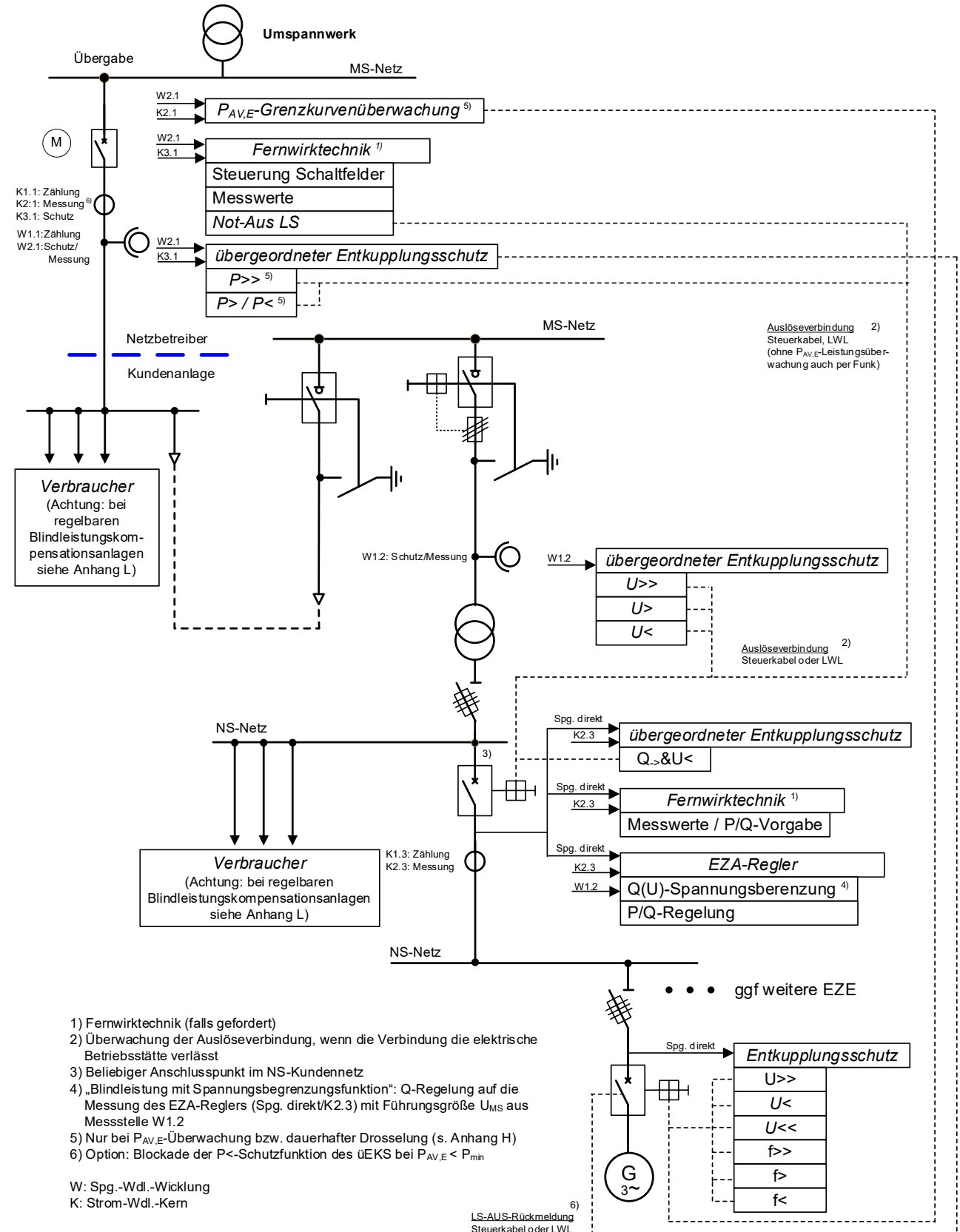
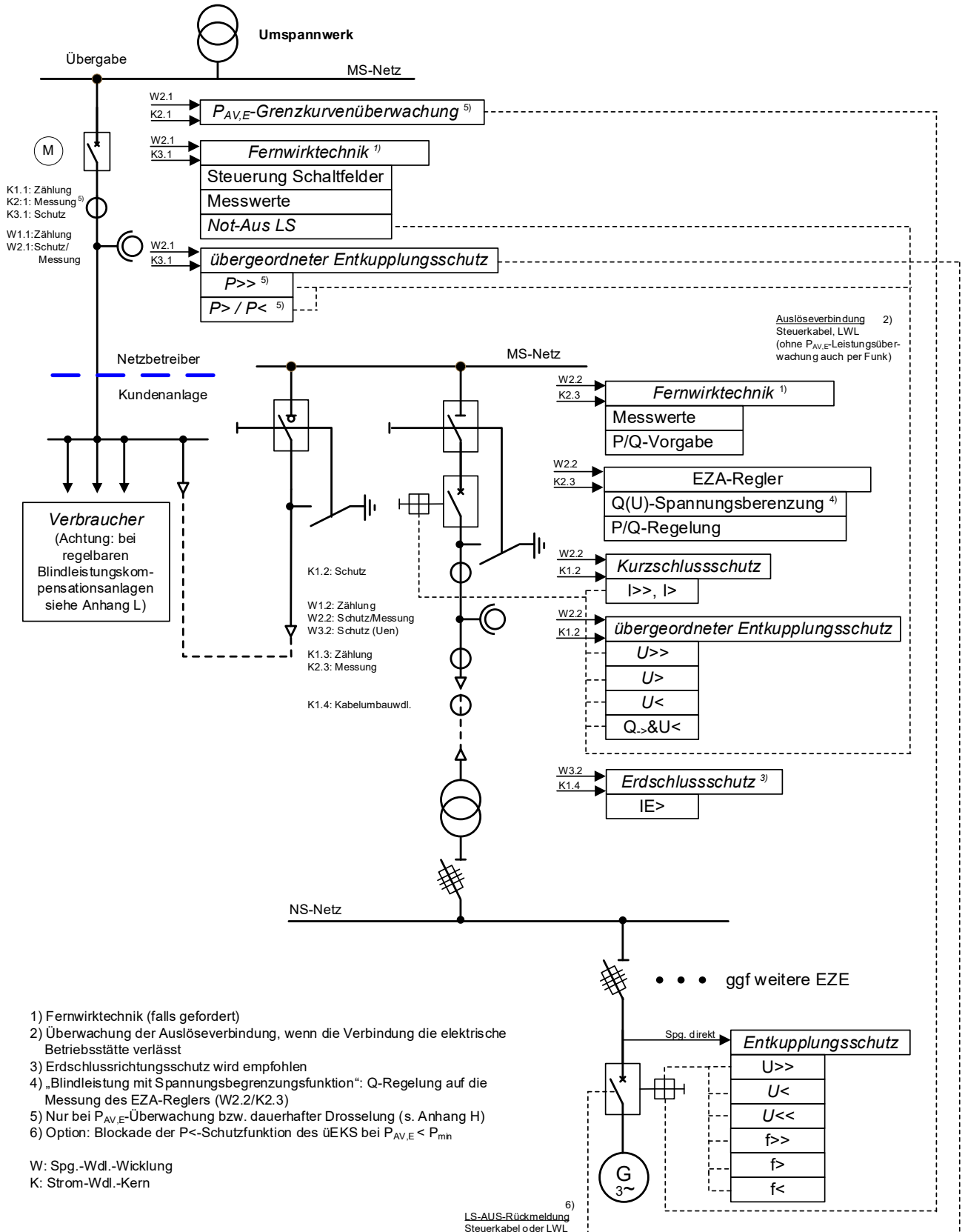


Bild 15-Mischanlage – Beispiel einer an ein **Umspannwerk** mittelspannungsseitig angeschlossenen Kundenanlage mit Bezug und Erzeugungsanlage mit Leistungsschalter und einer Erzeugungseinheit ohne Inselbetriebsmöglichkeit



- 1) Fernwirktechnik (falls gefordert)
- 2) Überwachung der Auslöseverbindung, wenn die Verbindung die elektrische Betriebsstätte verlässt
- 3) Erdschlussrichtungsschutz wird empfohlen
- 4) „Blindleistung mit Spannungsbegrenzungsfunktion“: Q-Regelung auf die Messung des EZA-Reglers (W2.2/K2.3)
- 5) Nur bei $P_{AV,E}$ -Überwachung bzw. dauerhafter Drosselung (s. Anhang H)
- 6) Option: Blockade der $P <$ -Schutzfunktion des üEKS bei $P_{AV,E} < P_{min}$

Bild 16-Mischanlage – Beispiel einer an eine **Schaltstation** im Mittelspannungsnetz angeschlossenen Kundenanlage mit Bezug und Erzeugungsanlage mit Lasttrennschalter und einer Erzeugungseinheit ohne Inselbetriebsmöglichkeit

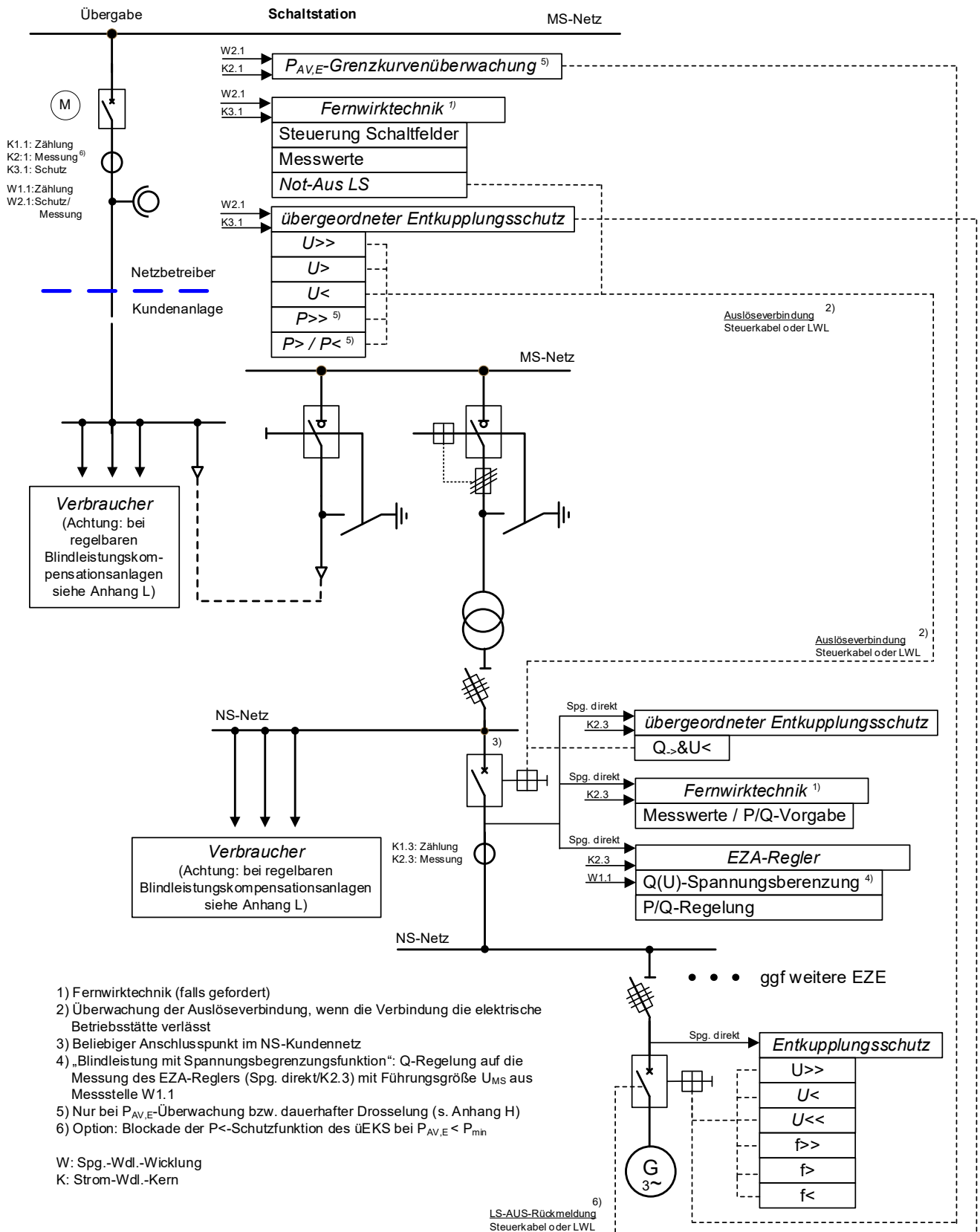
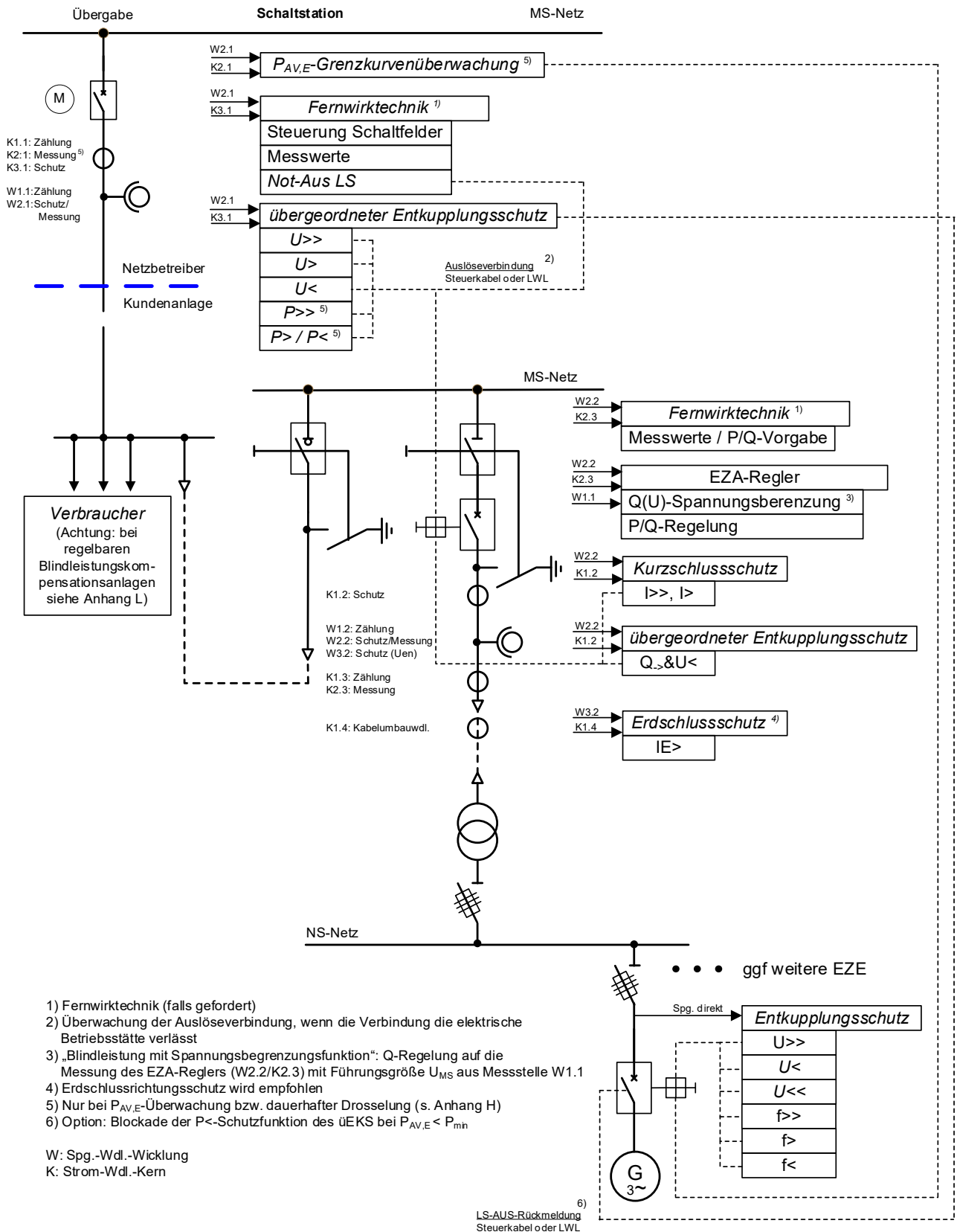


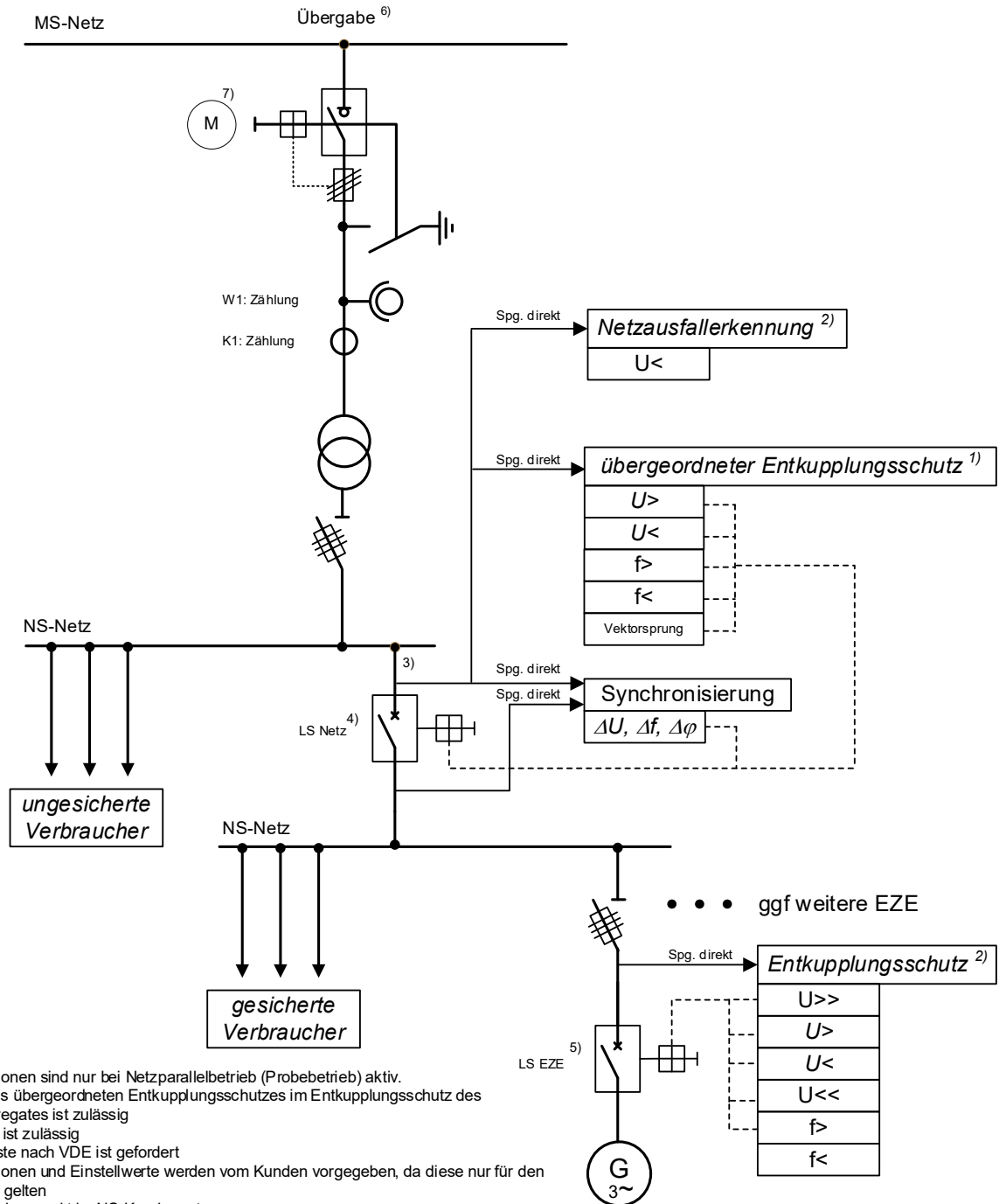
Bild 17-Mischanlage – Beispiel einer an eine **Schaltstation** im Mittelspannungsnetz angeschlossenen Kundenanlage mit Bezug und Erzeugungsanlage mit Leistungsschalter und einer Erzeugungseinheit ohne Inselbetriebsmöglichkeit



- 1) Fernwirktechnik (falls gefordert)
- 2) Überwachung der Auslöseverbindung, wenn die Verbindung die elektrische Betriebsstätte verlässt
- 3) „Blindleistung mit Spannungsbegrenzungsfunktion“: Q-Regelung auf die Messung des EZA-Reglers (W2.2/K2.3) mit Führungsgröße U_{MS} aus Messstelle W1.1
- 4) Erdschlussrichtungsschutz wird empfohlen
- 5) Nur bei $P_{AV,E}$ -Überwachung bzw. dauerhafter Drosselung (s. Anhang H)
- 6) Option: Blockade der P<-Schutzfunktion des uEKS bei $P_{AV,E} < P_{mh}$

W: Spg.-Wdl.-Wicklung
K: Strom-Wdl.-Kern

Bild 18 Notstromaggregat mit zeitlich begrenzten Netzparallelbetrieb (Probetrieb) – Beispiel eines an das Mittelspannungsnetz angeschlossenen Erzeugungsanlage als Notstromaggregat mit zeitlich begrenzten Netzparallelbetrieb (Probetrieb, Anschluss nicht in UW bzw. Schaltstation)



- 1) Die Schutzfunktionen sind nur bei Netzparallelbetrieb (Probetrieb) aktiv.
 - Integration des übergeordneten Entkopplungsschutzes im Entkopplungsschutz des Notstromaggregates ist zulässig
 - Vektorsprung ist zulässig
 - Prüfklemmleiste nach VDE ist gefordert
- 2) Die Schutzfunktionen und Einstellwerte werden vom Kunden vorgegeben, da diese nur für den Notstrombetrieb gelten
- 3) Beliebiger Anschlusspunkt im NS-Kundennetz
- 4) Notstrombetrieb ist nur bei geöffnetem Netzleistungsschalter „LS Netz“ zulässig. Probetrieb erfolgt bei geschlossenem Netzleistungsschalter „LS Netz“
NS-Leistungsschaltern mit allpoliger Netztrennung (3 Außenleiter + Neutralleiter), siehe VDE-AR-N 4105 Anhang A.6.
- 5) Probetrieb wird über die Synchronisierereinrichtung der EZE am Leistungsschalter „LS EZE“ eingeleitet
- 6) Übergabefeld, auf die Darstellung der netzbetreiberseitigen Eingangsfelder wird verzichtet
- 7) Motorantrieb optional

W: Spg.-Wdl.-Wicklung
K: Strom-Wdl.-Kern

Bild 19- Mischanlage – Beispiel für eine an das Mittelspannungsnetz angeschlossene Kundenanlage mit Bezug und Erzeugungsanlage, Leistungsschalter und einer Erzeugungsanlage mit Zertifizierung nach VDE-AR-N 4105 oder Anschluss nach NELEV/EAAV-2024 (Bild 1.1) (ohne Inselbetriebsmöglichkeit, Anschluss nicht in UW bzw. Schaltstation) vorbehaltlich anders lautender Hinweise des VDE/FNN

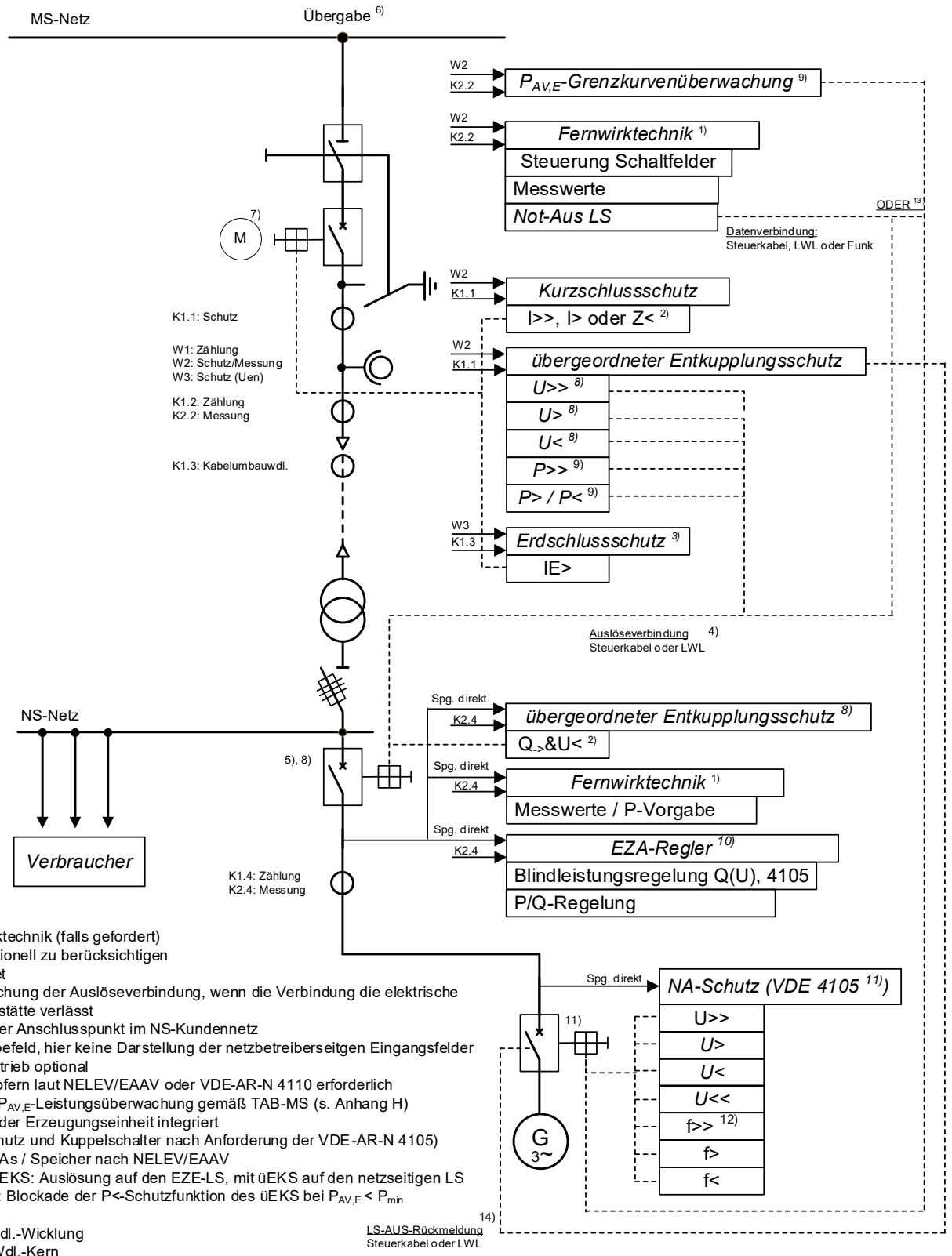
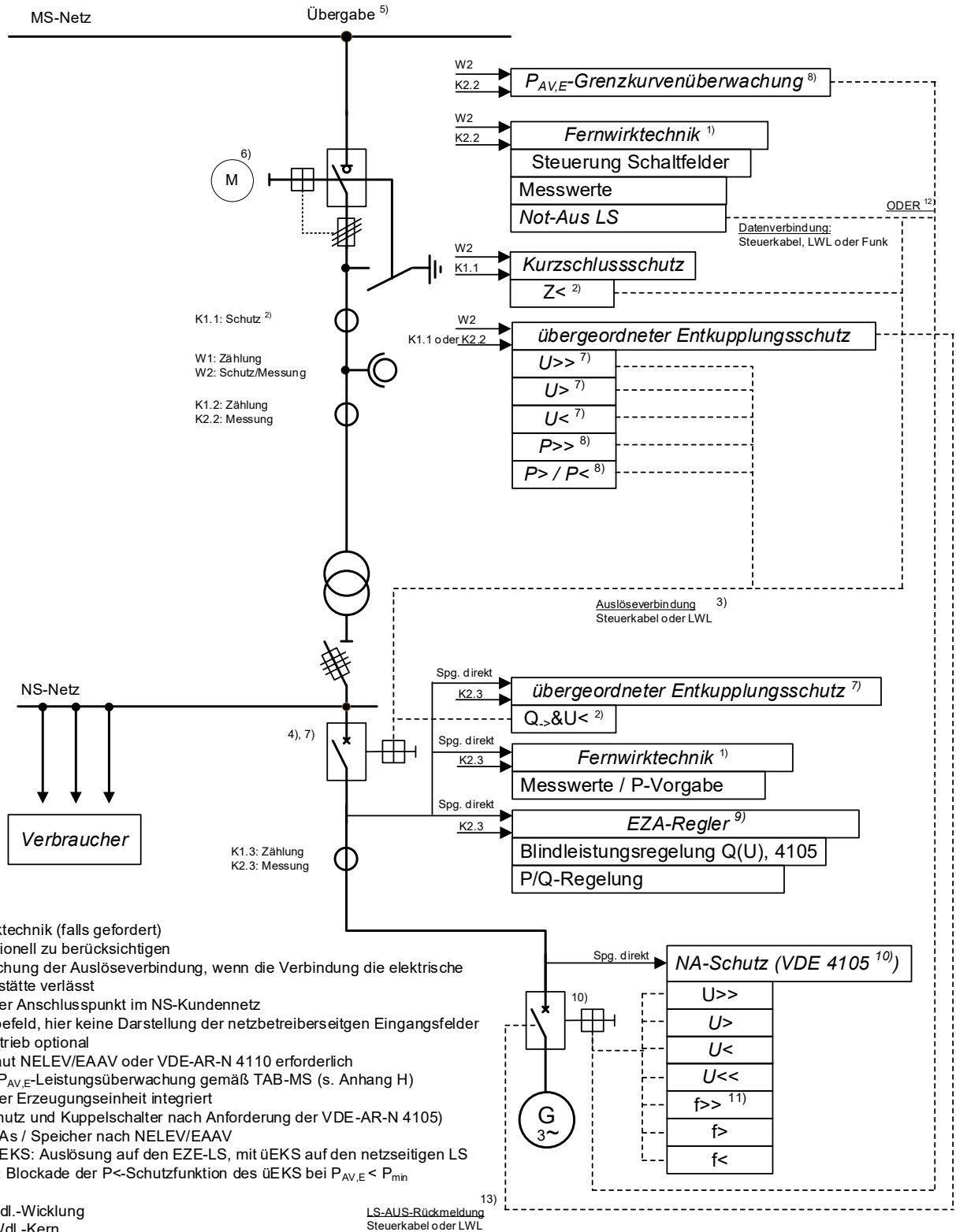


Bild 20- Mischanlage – Beispiel für eine an das Mittelspannungsnetz angeschlossene Kundenanlage mit Bezug und Erzeugungsanlage, Lasttrennschalter und einer Erzeugungsanlage mit Zertifizierung nach VDE-AR-N 4105 oder Anschluss nach NELEV/EAAV-2024 (Bild 1.1) (ohne Inselbetriebsmöglichkeit, Anschluss nicht in UW bzw. Schaltstation) vorbehaltlich anders lautender Hinweise des VDE/FNN



- 1) Fernwirktechnik (falls gefordert)
- 2) Konzeptionell zu berücksichtigen
- 3) Überwachung der Auslöseverbindung, wenn die Verbindung die elektrische Betriebsstätte verlässt
- 4) Beliebiger Anschlusspunkt im NS-Kundennetz
- 5) Übergabefeld, hier keine Darstellung der netzbetreiberseitigen Eingangsfelder
- 6) Motorantrieb optional
- 7) sofern laut NELEV/EAAV oder VDE-AR-N 4110 erforderlich
- 8) Nur bei $P_{AV,E}$ -Leistungsüberwachung gemäß TAB-MS (s. Anhang H)
- 9) ggf. in der Erzeugungseinheit integriert
- 10) NA-Schutz und Kuppelschalter nach Anforderung der VDE-AR-N 4105)
- 11) Für EZAs / Speicher nach NELEV/EAAV
- 12) ohne üEKS: Auslösung auf den EZE-LS, mit üEKS auf den netzseitigen LS
- 13) Option: Blockade der $P <$ -Schutzfunktion des üEKS bei $P_{AV,E} < P_{min}$

W: Spg.-Wdl.-Wicklung
K: Strom-Wdl.-Kern

LS-AUS-Rückmeldung
Steuerkabel oder LWL

Anhang E der VDE-AR-N 4110

Es gelten die Vordrucke auf Basis der VDE-AR-N 4110, welche im Internet des Netzbetreibers veröffentlicht sind, siehe www.stromnetz-olching.de.

Anhang G: Beispiele für Erweiterungen von Kundenanlagen gem. Kapitel 1
(ergänzt gemäß der FAQs des VDE/FNN vom 25.11.2021)

a) Anschluss der Neuanlage nach VDE-AR-N 4110, Bestandsanlage Typ-1 bisher ohne Anlagenzertifikat nach VDE-AR-N 4110

Bestand	neue Erweiterung	Bedingungen	Anschluss nach VDE-AR-N 4110	Anlagen-zertifikat nach VDE-AR-N 4110	Anschluss nach VDE-AR-N 4105 + kein AZ	Beispiel Bestand	Beispiel Erweiterung / Neubau	Grund
EZA Typ 1	neu					BHKW (Synch.), 100 kW	BHKW (Synch.), 34 kW	$P_{A,max} (Typ-1) < 135 \text{ kW}$
	EZE Typ-1				x	BHKW (Synch.), 150 kW	WKA (Synch.), 29 kW	Bedingung $\sum P_{E,max}^1$
		gemeinsame EZA-Regelung oder gemeinsamer Maschinentrafo ⁴⁾	x			BHKW (Synch.), 150 kW	BHKW (Synch.), 29 kW	$P_{A,max} (Typ-1) \geq 135 \text{ kW}$
		keine gemeinsame EZA-Regelung, kein Maschinentrafo ⁴⁾			x	BHKW (Synch.), 150 kW	BHKW (Synch.), 29 kW	FAQs des VDE
		gemeinsame EZA-Regelung oder gemeinsamer Maschinentrafo ⁴⁾	x	B		BHKW (Synch.), 150 kW	BHKW (Synch.), 100 kW	$P_{A,max} (Typ-1) \geq 135 \text{ kW}$
		keine gemeinsame EZA-Regelung, kein Maschinentrafo ⁴⁾			x	BHKW (Synch.), 150 kW	BHKW (Synch.), 100 kW	FAQs des VDE
		gemeinsame EZA-Regelung oder gemeinsamer Maschinentrafo ⁴⁾				BHKW 1 (Synch.), 120 kW BHKW 2 (Synch.), 130 kW	BHKW (Synch.), 100 kW	FAQs des VDE
		keine gemeinsame EZA-Regelung, kein Maschinentrafo ⁴⁾			x (mit ÜEKs ²⁾)	BHKW (Synch.), 250 kW	BHKW (Synch.), 100 kW	$\sum P_{A,max} (ges) \geq 270 \text{ kW}$
			x	-		BHKW (Synch.), 200 kW	Notstromaggregat ³⁾ (Synch.), 200 kW	keine Zertifizierung für Notstromaggregate ³⁾
					x	Notstromaggregat ³⁾ (Synch.), 200 kW	BHKW (Synch.), 120 kW	$P_{A,max} (Typ-1) < 135 \text{ kW}$
		keine gemeinsame EZA-Regelung, kein Maschinentrafo ⁴⁾			x	BHKW (Synch.), 900 kW	BHKW (Synch.), 120 kW	FAQs des VDE
		gemeinsame EZA-Regelung oder gemeinsamer Maschinentrafo ⁴⁾	x	A		BHKW (Synch.), 900 kW	BHKW (Synch.), 120 kW	$P_{A,max} (Typ-1) > 950 \text{ kW}$
		keine gemeinsame EZA-Regelung, kein Maschinentrafo ⁴⁾				BHKW (Synch.), 120 kW	BHKW (Synch.), 900 kW	$P_{A,max} (Typ-1) < 950 \text{ kW}$
		gemeinsame EZA-Regelung, kein Maschinentrafo ⁴⁾	x	B		BHKW (Synch.), 500 kW	BHKW (Synch.), 500 kW	$P_{A,max} (Typ-1) < 950 \text{ kW}$ BHKW(alt) + BHKW(neu) > 950 kW
		gemeinsame $P_{AV,E}$ -Leistungsüberwachung	x	A		BHKW (Synch.), 130 kW	BHKW (Synch.), 130 kW	gem. FAQ des VDE eine EZA
EZA Typ 1	EZE Typ-2				x	BHKW (Synch.), 100 kW	PV, 100 kW	$P_{A,max} (Typ-2) < 135 \text{ kW}$, an $P_{A,max}$ (alt) ändert sich nichts
					x	BHKW (Synch.), 100 kW	Speicher, 50 kW	$P_{A,max} (Speicher) < 135 \text{ kW}$
					x	BHKW (Synch.), 150 kW	Asyn.-Gen. mit Komp.-Anlage, 100 kW	$P_{A,max} (Typ-2) < 135 \text{ kW}$, an $P_{A,max}$ (alt) ändert sich nichts
					x	BHKW (Synchr.) 150 kW, & Asyn.-Gen. 29 kW	Asyn.-Gen., 29 kW	$P_{A,max} (Typ-2) < 135 \text{ kW}$
					x	BHKW (Synch.), 1500 kW	Asyn.-Gen., 29 kW	Bedingung $\sum P_{E,max}^1$
					x	BHKW (Synch.), 150 kW	Asyn.-Gen., 29 kW	Bedingung $\sum P_{E,max}^1$
			x	B		BHKW (Synch.), 150 kW	PV, 150 kW	$P_{A,max} (Typ-2) \geq 135 \text{ kW}$ und $\sum P_{A,max} < 950 \text{ kW}$ (Kap. 11.1)
			x	A		BHKW (Synch.), 500 kW	PV, 500 kW	$P_{A,max} (Typ-2) \geq 135 \text{ kW}$ und $\sum P_{A,max} > 950 \text{ kW}$ (Kap. 11.1)
			x	A		BHKW (Synch.), 500 kW	Asyn.-Gen. mit Komp.-Anlage, 1000 kW	$P_{A,max} (Typ-2) > 950 \text{ kW}$
			x	A		BHKW (Synch.), 500 kW	PV, 1000 kW	$P_{A,max} (Typ-2) > 950 \text{ kW}$

Fußnoten: siehe nachfolgende Seite

b) Anschluss der Neuanlage nach VDE-AR-N 4110, Bestandsanlagen Typ-2 u.a. bisher ohne Anlagenzertifikat nach VDE-AR-N 4110

Bestand	neu	Bedingung	Anschluss nach VDE-AR-N 4110	Anlagen-zertifikat nach VDE-AR-N 4110	Anschluss nach VDE-AR-N 4105 + kein AZ	Beispiel Bestand	Beispiel Erweiterung / Neubau / Umbau	Grund
EZA Typ 2	EZA Typ 1		x	B	x	PV, 200 kW	BHKW, 100 kW	BHKW ist separate EZA $P_{A,max} (Typ-1) \geq 135 \text{ kW}$ und $\Sigma P_{A,max} \leq 950 \text{ kW (Kap. 11.1)}$
EZA Typ 2	EZA Typ 2		x	A	x	PV, 200 kW	BHKW, 800 kW	$P_{A,max} (Typ-1) \geq 135 \text{ kW}$ und $\Sigma P_{A,max} > 950 \text{ kW (Kap. 11.1)}$
			x	B	x	PV, 500 kW	PV, 50 kW	$P_{A,max} (Typ-2) < 135 \text{ kW}$
			x	B		PV, 200 kW	Asyn.-Gen., 29 kW	Bedingung $\Sigma P_{E,max}^{1)}$ $\Sigma P_{E,max} > 135 \text{ kW}$
			x	B		PV, 200 kW	Asyn.-Gen. mit Komp.-Anlage, 100 kW	$P_{A,max} (Typ-2) \geq 135 \text{ kW}$
			x	B		BHKW (Asynch.), 150 kW	Asyn.-Gen., 29 kW	$\Sigma P_{E,max} (Asynch) > 30 \text{ kW}$
			x	B		PV, $P_{E,max}=500 \text{ kW}$	PV, $P_{E,max}=450 \text{ kW}$	$P_{A,max} (Typ-2) \leq 950 \text{ kW}$
			x	A		PV, 1500 kW	PV, 1 kW	$P_{A,max} (Typ-2) > 950 \text{ kW}$
			x	A		PV, 500 kW	PV, 451 kW	$P_{A,max} (Typ-2) > 950 \text{ kW}$
EZA Typ 2	verschiedene Typen				x	PV, 1500 kW	WKA, 29 kW	Bedingung $\Sigma P_{E,max}^{1)}$
					x	PV, 990 kW	Speicher, 20 kW	$P_{A,max} (Speicher) < 135 \text{ kW}$
EZA Typ 1 und 2	Speicher				x (mit ÜEKS ²⁾)	BHKW, 120 kW und PV, 100 kW	Speicher, 100 kW	$P_{A,max}$ je Typ $< 135 \text{ kW}$, $\Sigma P_{A,max} (ges) \geq 270 \text{ kW}$
			x	B		BHKW, 250 kW und PV, 250 kW	Speicher, 200 kW	$P_{A,max} (Speicher) \geq 135 \text{ kW}$, $\Sigma P_{A,max} \leq 950 \text{ kW (Kap. 11.1)}$
verschiedene Typen	verschiedene Typen		x	A		BHKW, 250 kW und PV, 250 kW	Speicher, 500 kW	$\Sigma P_{A,max} > 950 \text{ kW (Kap. 11.1)}$
					x (mit ÜEKS ³⁾)	BHKW, 100 kW	BHKW, 130 kW und PV, 100 kW an Trafo 2	$P_{A,max}$ je Typ $< 135 \text{ kW}$, $\Sigma P_{A,max} (ges) \geq 270 \text{ kW}$
					x (mit ÜEKS ²⁾)	BHKW, 120 kW und PV, 100 kW an Trafo 1	Speicher, 100 kW an Trafo 2	$P_{A,max}$ je Typ $< 135 \text{ kW}$, $\Sigma P_{A,max} (ges) \geq 270 \text{ kW}$
Speicher	Speicher		x	B	x	Speicher Typ-2, 100 kW	Speicher Typ-1, 100 kW	$P_{A,max} (Speicher) < 135 \text{ kW}$ und Kap. 3.1.49, Anm. 3
						Speicher Typ-2, 100 kW	Speicher Typ-2, 100 kW	$P_{A,max} (Speicher) > 135 \text{ kW}$

1) $\Sigma P_{E,max}$: Summe der maximalen Wirkleistung aller Erzeugungseinheiten aus

- KWK-Einheiten, oder
- Wind, oder
- Wasserkraft, oder
- Stirlinggeneratoren, oder
- Brennstoffzellen, oder
- direkt gekoppelten Asynchroneratoren

i. d. R. wird zwischen Typ-1 und Typ-2 differenziert. Regel gilt nicht für PV-Wechselrichter usw.

2) übergeordneter Entkopplungsschutz

3) Notstromaggregat mit einem möglichen Probetrieb $\leq 60 \text{ min/Monat}$

4) um welche Art Trafo es sich handelt, legt der Hersteller/Errichter fest (siehe FAQs des VDE)

c) Anschluss der Neuanlage nach NELEV/EA AV-2024

Bestand 1	Bestand 2	neu	$P_{AV,E}$ / kW	Parametrierung der Einheiten	NA-Schutz / EKS an den Einheiten	$P_{AV,E}$ -Leistungs- überwachung	übergeordneter Entkopplungs- schutz	Anlagen-zertifikat nach VDE-AR-N 4110	Anschluss nach NELEV/EA AV + kein AZ	Einheiten- zertifikat	FWT neue EZA ¹⁾	FWT alte EZA	Hinweis
		PV: 130 kW	130	4105	4105				nein	4105	x		
PV: 80 kW		Speicher: 50 kW	130	4105	4105				nein	4105			
PV: 80 kW		Speicher: 80 kW	160	4105 + EA AV ⁵⁾	4105+ EA AV ⁵⁾				ja	4105			
		PV: 250 kW	250	4110	4105+ EA AV ⁵⁾			x	ja	4110	x		
		PV: 600 kW	270	4110	4110	TAB-MS	x	x	nein	4110	x		TAR 4110, $P_{Amax} > 500$ kW
PV: 80 kW		PV: 90 kW	170	4105 + EA AV ⁵⁾	4105+ EA AV ⁵⁾				ja	4110			
PV:100		PV: 170	270	4105 + EA AV ⁵⁾	4105+ EA AV ⁵⁾				ja	4110	x	x	
PV: 130 kW		PV: 300 kW	270	4110	4110	VDE V 0124-100 oder TAB-MS	x		ja	4110	x	x	
BHKW: 200 kW		BHKW: 150 kW	270	4110	4110	VDE V 0124-100 oder TAB-MS	x		ja	4110	x	x	
BHKW: 200 kW		BHKW: 100 kW	270	4105 + EA AV ⁵⁾	4105+ EA AV ⁵⁾	VDE V 0124-100 oder TAB-MS	x		ja	4105 ³⁾	x ²⁾	x	
PV: 130 kW		Speicher: 130 kW	270	4110	4110	TAB-MS	x	x	NELEV ja / EA AV nein, Anwendung der 4110	4110	x	x	AZ oder Gutachten, KE
BHKW: 200 kW		BHKW: 100 kW	270	4110	4110	TAB-MS	x	x	NELEV ja / EA AV nein, Anwendung der 4110	4110	x	x	AZ oder Gutachten, KE
BHKW: 200 kW		BHKW: 100 kW	600	4110	4110		x	x	nein	4110	x	x	TAR 4110
PV: 300 kW		Speicher: 90 kW	270	4105	4105	TAB-MS			NELEV ja / EA AV nein, Anwendung der 4110	4105			Zertifizierung nach 4105, da $P_{Amax} < 135$ kW (TAR)
PV: 250 kW		Speicher: 130 kW	270	4105 + EA AV ⁵⁾	4105+ EA AV ⁵⁾	VDE V 0124-100 oder TAB-MS	x		ja	4105	x	x	
PV: 130 kW		Speicher: 130 kW	260	4105 + EA AV ⁵⁾	4105+ EA AV ⁵⁾				ja	4105	x	x	
PV: 130 kW		Speicher: 130 kW	270	4105 + EA AV ⁵⁾	4105+ EA AV ⁵⁾	VDE V 0124-100 oder TAB-MS	x		ja	4105	x	x	
PV: 130 kW		Speicher: 130 kW	270	4105 + EA AV ⁵⁾	4105+ EA AV ⁵⁾	VDE V 0124-100 oder TAB-MS	x		ja	4105	x	x	
PV: 130 kW		Speicher: 130 kW	270	4105 + EA AV ⁵⁾	4105+ EA AV ⁵⁾	VDE V 0124-100 oder TAB-MS	x		nein	4105	x	x	TAR 4110
PV: 130 kW		Wasser-KW 500 kW	270	4110	4110	VDE V 0124-100 oder TAB-MS	x	x	nein	kein EHZ			Einzelnachweisverfahren nach 4110 mit AZ C2
BHKW: 80 kW		Speicher: 130 kW	0	4105 + EA AV ⁵⁾	4105+ EA AV ⁵⁾	TAB-MS	x ⁴⁾		ja	4105	x	x	
BHKW: 500 kW		BHKW: 200 kW	0	4110	4110	TAB-MS	x		ja	4110	x	x	
BHKW: 500 kW		BHKW: 500 kW	500	4110	4110	TAB-MS	x	x	nein	4110	x	x	TAR 4110
PV: 750 kW		PV: 5 kW	755	4110	4110	TAB-MS	x	x	nein	4110	x	x	TAR 4110
PV: 750 kW		PV: 5 kW	270	4110	4110	TAB-MS	x	x	nein	4110	x	x	TAR 4110, $P_{Amax} > 500$ kW

1) Annahme: Kunde hat bisher nur FRE, bei PV keine Anlagensammenfassung mit Bestand gemäß EEG

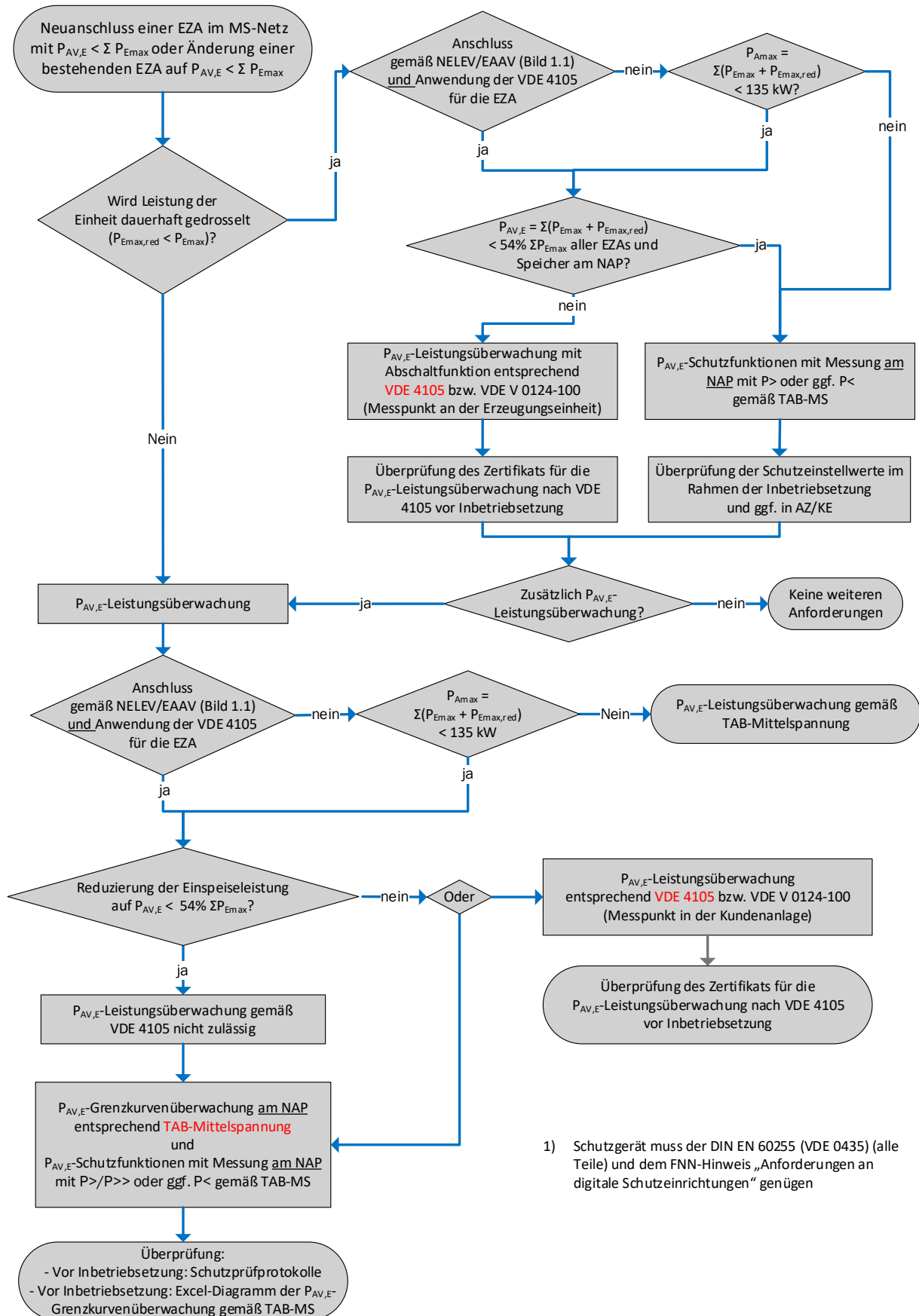
2) Annahme: Anlagensammenfassung bei Biomasseanlagen

3) Annahme: keine gemeinsame Zentralsteuerung mit den Bestands-BHKWs

4) nur $P_{AV,E}$ -Schutzfunktionen

5) bei $P_{Amax} < 135$ kW gemäß VDE 4105 mit EA AV, bei $P_{Amax} \geq 135$ kW nach VDE 4110 mit eingeschränkter dyn. Netzstützung

Anhang H: Erzeugungsanlagen / Speicher mit $P_{AV,E} < \Sigma P_{E_{max}}$



Anhang I: Messtechnische Nachweise zur Wirk- und Blindleistungsregelung

1. Messtechnischer Nachweis über die Funktionsweise der spannungsabhängigen Blindleistungsregelung (Konzept „Blindleistung mit Spannungsbegrenzungsfunktion“)

Die beiliegenden Excel-Dateien zeigen mögliche Protokolle für den Funktionstest der Q(U)-Regelung bei der „Blindleistung mit Spannungsbegrenzungsfunktion“. Zum Ausfüllen des Protokolls durch den vom Netzkunden beauftragten Prüfer ist folgendes zu beachten:

- Alle Zellen mit blauer Schriftfarbe sind projektspezifisch zu befüllen
- Zelle AC5: Energiepark-Nr. des Netzbetreibers
- Zelle E6: Netzanschlusspunkt, z. B. TH-Nummer der Übergabestation
- Zelle Q7: Installierte Leistung P_{inst} in MW. Bei einer klassischen Erzeugungsanlage (keine Mischanlage) mit $P_{AV,E}$ -Überwachung ist statt P_{inst} die vertragliche Leistung $P_{AV,E}$ einzutragen
- Zelle AC7: Wert für den U>Schutz (21,6 oder 21,8 kV)
- Spalte C13 bis C32: Aktuell eingespeiste Wirkleistung (negativer Wert)
- Spalte G13 bis G32: Aktuell erzeugte Blindleistung (negativ: übererregt, positiv: untererregt) bei einer simulierten Spannung am Netzanschlusspunkt gemäß Spalte K13-K32, Messwert im eingeschwungenen Zustand nach ca. 30s
- Spalte O13 bis O32: Messwert der realen Spannung am Netzanschlusspunkt

Zu der Kennlinie im hohen Spannungsbereich: Der Punkt o1 kann nur dann angefahren werden, wenn zuvor ein Q-Sollwert unterhalb von o1 vorgegeben wird. Bitte für diesen Test einen geringen kapazitiven Sollwert vorgeben (betragsmäßig > ca. $1,5 \times Q_{gefordert}$ beim Testpunkt o1).

Zur Kennlinie im tiefen Spannungsbereich für Anschlüsse in Schaltstationen und in Übergabestationen: Vor dem Test der Punkt u1 bis u9 ist zunächst ein maximal induktiver Q-Sollwert (untererregt) vorzugeben, so dass sich der Arbeitspunkt am oberen Rand der blauen Raute befindet. Anschließend ist die Spannungen von u9 bis u1 zu simulieren, der vorgegebene Wert $Q_{max}(ind.)$ darf nicht mehr umgesetzt werden, der Arbeitspunkt muss sich auf der Kennlinie einpendeln.

Bei dem messtechnischen Nachweis muss gewährleistet sein, dass zu jedem Zeitpunkt die maximale Blindleistung $Q_{max} = 33\% P_{b\ inst}$ bereitgestellt werden kann. Vor dem Test der „Blindleistung mit Spannungsbegrenzungsfunktion“ ist die Netzführung des Netzbetreibers entsprechend zu informieren.

Das Protokoll ist vom Prüfer vollständig auszufüllen und zu unterschreiben.

Protokoll für Anschlüsse in Schaltstationen und in Übergabestationen:



20230601_Protokoll_Q
(U)-Regelung_Übergat

Protokoll für Anschlüsse im Umspannwerk:



20230601_Protokoll_Q
(U)-Regelung_Umspar

Hinweis: Bei einer klassischen Erzeugungsanlage (keine Mischanlage) mit $P_{AV,E}$ -Überwachung ist statt P_{inst} die vertragliche Einspeiseleistung $P_{AV,E}$ einzutragen.

2. Messtechnischer Nachweis über die Funktion der Wirk- und Blindleistungsregelung als Sollwertvorgabe (P-Q-Selbsttest) durch den Anschlussnehmer

Der folgende P-Q-Selbsttest dient als Nachweis zur ordnungsgemäßen Vorbereitung der Anlage zum P-Q-Leitstellentest. Der P-Q-Selbsttest des Anschlussnehmers ist Voraussetzung für die Durchführung des P-Q-Leitstellentests durch die Netzführung des Netzbetreibers.

Die beiliegende Excel-Datei zeigt das Protokoll für den Selbsttest der Wirk- und Blindleistungsregelung (P-Q-Selbsttest).

Voraussetzungen für den Test:

- Erfolgreich durchgeführter Funktionstest der spannungsabhängigen Blindleistungsregelung (siehe Anhang I, Punkt 1)
- Bei Anlagen mit $P_{inst} > 3$ MW ist eine Anmeldung des P-Q-Selbsttests in der Netzleitstelle aufgrund von möglichen Spannungsschwankungen zwingend erforderlich. Für den Kontakt zur Netzleitstelle verwenden Sie die projektspezifische EEG-Rufnummer (Notfallnummer). Sollte diese nicht bekannt sein, wenden Sie sich bitte an Ihr zuständiges Kundencenter.
- Der Messtechnische Nachweis muss bei $P_{mom} > 60 \% P_{inst}$ erfolgen.
(Ausnahme für PV-Anlagen: In den Wintermonaten 01.11. – 30.04. gilt $P_{mom} > 30 \% P_{inst}$)

Zum Befüllen des Protokolls durch den Netzkunden / beauftragten Prüfer ist Folgendes zu beachten:

- Alle Zellen mit blauer Schriftfarbe sind projektspezifisch zu befüllen

a) Kunden/Anlagendaten

- Zelle E3: Anlagenname
- Zelle E4: TH-Nummer der Übergabestation
- Zelle E5: Energieart
- Zelle Q3: Anlagenbetreiber
- Zelle Q5: Installierte Leistung (P_{inst} in MW).
- Zelle Q6: Installierte maximale Scheinleistung (S_{Amax} in MVar)
- Zelle AC3: Steuerbare-Ressource-Identifikationsnummer (SR-ID)
- Zelle AC4: Energieparknummer
- Zelle AC5: Wert für U>Schutz (21,6 kV oder 21,8 kV)

b) Funktionsprüfung Wirkleistungsanpassung als Sollwertvorgabe (%-Stufen)

Bei einer simulierten Sollwertvorgabe am EinsMan-Slave gemäß Spalte E13-E18, Messwerte im eingeschwungenen Zustand am Ende des einzuhaltenden Zeitkorridors eintragen. Dabei darf der Leistungsgradient nicht langsamer als $0,33 \% \frac{P_{b inst}}{s}$ und nicht schneller als $0,66 \% \frac{P_{b inst}}{s}$ sein

(z. B. Absenkung von 60 % auf 30 %: $\frac{30 \% (Differenzwert)}{0,33 \% (Gradient)} = 90 s$).

- Spalte I13 bis I182: aktuell eingespeiste Wirkleistung, vor der Regelung (negativer Wert)
- Spalte M13 bis M18: verfügbare Wirkleistung, vor der Regelung (positiver Wert)
- Spalte Q13 bis Q18: aktuell eingespeiste Wirkleistung, nach der Regelung (negativer Wert)

c) Funktionsprüfung Blindleistungsanpassung als Sollwertvorgabe (kap., ind.)

Bei einer simulierten Sollwertvorgabe am EinsMan-Slave gemäß Spalte B25-B30, Messwerte im eingeschwungenen Zustand nach ca. 15 s (= 3τ) eintragen.

- Spalte E25 bis E30: aktuell eingespeiste Wirkleistung, vor der Regelung (negativer Wert)
- Spalte I25 bis I30: aktuell eingespeiste Blindleistung, vor der Regelung (übererregt/kapazitiv: negativ; untererregt/induktiv: positiv)
- Spalte M25 bis M30: aktuelle Spannung, vor der Regelung (positiver Wert)
- Spalte Q26 bis Q30: aktuell eingespeiste Wirkleistung, nach der Regelung (negativer Wert)
- Spalte U26 bis U30: aktuell eingespeiste Blindleistung, nach der Regelung (übererregt/kapazitiv: negativ; untererregt/induktiv: positiv)
- Spalte Y26 bis Y30: aktuelle Spannung, nach der Regelung (positiver Wert)

- Spalte AG26 bis AG30: Angabe von Ober- bzw. Untergrenze, falls Anlage Grenzwert der Spannungsbegrenzungsfunktion erreicht

Protokoll für Anschlüsse in Schaltstationen und in Übergabestationen:



PQ-Selbsttest_NB5-N
etzanschluss_TAB_REV

Protokoll für Anschlüsse im Umspannwerk:



PQ-Selbsttest_UW-Dir
ektanschluss_TAB_REV

Das Protokoll ist vom Prüfer vollständig auszufüllen und zu unterschreiben.

Hinweis: Bei einer klassischen Erzeugungsanlage (keine Mischanlage) mit $P_{AV,E}$ -Überwachung ist statt P_{inst} die vertragliche Einspeiseleistung $P_{AV,E}$ einzutragen.

Erst nach erfolgreicher Durchführung des P-Q-Selbsttest ist die Anmeldung zum P-Q-Leitstellentest durchzuführen. Die Anmeldung erfolgt über den folgenden Link:

<https://www.bayernwerk-netz.de/de/energie-anschiessen/stromnetz/anschluss-mittel-und-hochspannung/technische-mindestanforderungen-s19-abs--1-enwg-ab-2018/anmeldung-pq-leitstellentest.html>.

Hierbei ist das Testprotokoll des erfolgreichen P-Q-Selbsttests anzuhängen.

Anhang J: Blindleistungsregelung von Erzeugungsanlagen mit Netzanschluss- begehren vor dem 01.07.2016 und Inbetriebnahmen bis 31.01.2018

Für Erzeugungsanlagen mit Anschluss im Mittelspannungsnetz und in Schaltstationen (nicht UW-Anschluss) gilt:

Werden Erzeugungsanlagen per Fernwirktechnik angesteuert, so hat ein Sollwert von $\cos \varphi \neq 1$ - bzw. $Q \neq 0$ Vorrang gegenüber der $Q(U)$ - bzw. $\cos \varphi (U)$ -Kennlinie und ist grundsätzlich unabhängig von der Spannung umzusetzen. Bei fernwirktechnischer Vorgabe von $\cos \varphi = 1$ - bzw. $Q = 0$ Vorrang ist die $Q(U)$ - bzw. $\cos \varphi (U)$ -Kennlinie wieder zu aktivieren.

Alle Erzeugungsanlagen müssen eine von der Höhe der Spannung abhängige Blindleistung in das Netz einspeisen (Blindleistungs-/Spannungs-Kennlinie $Q(U)$), siehe Bild J.1.

$Q(U)$ bzw. $\cos \varphi (U)$

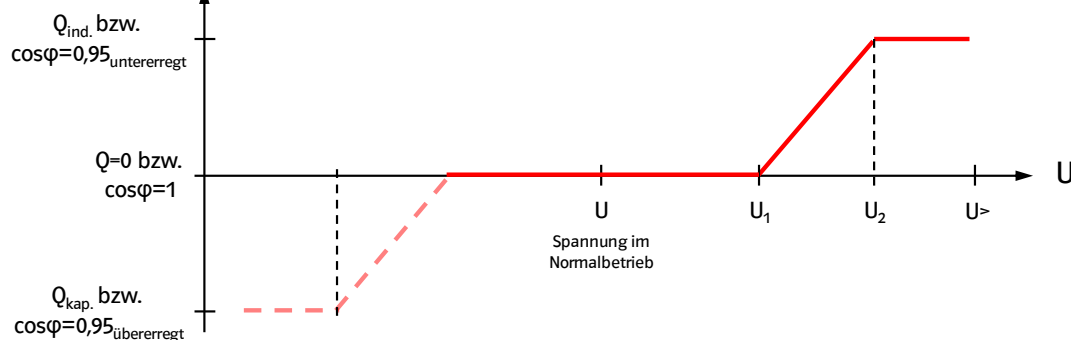


Bild J.1: Qualitative Darstellung des spannungsabhängigen Blindleistungsverhaltens von Erzeugungsanlagen

Sofern vom Netzbetreiber nicht anders gefordert ist zunächst nur das untererregte Verhalten von Erzeugungsanlagen bei Überspannungen einzustellen. Ein übererregtes Verhalten bei Unterspannungen muss auf Anforderung des Netzbetreibers jedoch nachträglich einstellbar sein.

Untersuchungen der spannungsabhängigen Blindleistungsregelung haben ergeben, dass es bei schnellen Spannungsänderungen im Mittelspannungsnetz (z. B. aufgrund von Schaltzustandsänderungen) zu Schwingungen der Spannung und der Blindleistungseinspeisung kommen kann. Um diese Schwingungen zu vermeiden ist die Regelung mit einer Hysterese auszustatten (siehe nachfolgende Erläuterungen). Darüber hinaus muss der Hersteller der $Q(U)$ -Regler sicherstellen, dass die Regler keine statischen Schwingungen in einem grundsätzlich schwingungsfähigen Mittelspannungsnetz ausbilden.

Für Erzeugungsanlagen mit variabel einstellbarer Blindleistung, die unabhängig vom jeweiligen Arbeitspunkt mit der geforderten Blindleistung betrieben werden können und $Q_{akt.} \geq 0,3287 \times P_N$ ist (bei $P > 0,1 \times P_N$), ist nachfolgende $Q(U)$ -Regelung einzuhalten:

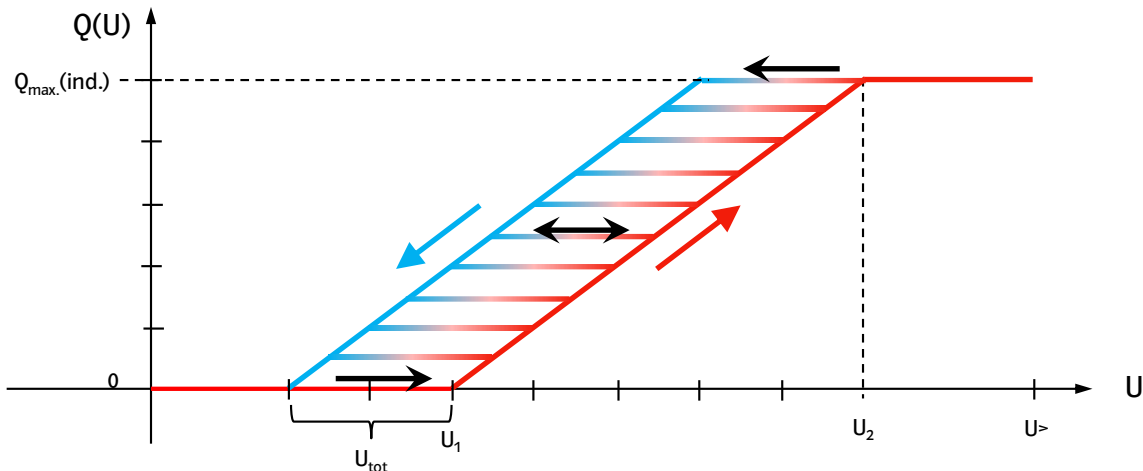


Bild J.2: Darstellung des spannungsabhängigen Blindleistungsverhaltens $Q(U)$ von Erzeugungsanlagen mit variabel einstellbarer Blindleistung

Bei normaler Betriebsspannung speist die Erzeugungsanlage mit einer konstanten Blindleistung von $Q=0$ (entspricht einem Verschiebungsfaktor $\cos \varphi = 1$) am Anschlusspunkt der EZA ein (wenn kein anderer Wert vom Netzbetreiber gefordert wird). Steigt die Spannung im Mittelspannungsnetz an, wird ab einer Spannung U_1 (Messung am Netzanschlusspunkt) eine $Q(U)$ -Regelung umgesetzt (Bild J.2). Die Erzeugungsanlage verhält sich untererregt (Arbeitspunkt im Quadranten 2 gem. Verbraucherzählpeilsystem). Ab einer Netzspannung von U_2 wird eine maximale Blindleistung von $Q_{\max.(\text{ind.})}$ eingespeist. Steigt die Netzspannung noch weiter an, wird die Erzeugungsanlage ab einer Spannung von $U>$ aus Sicherheitsgründen vom Netz getrennt.

Die maximale Blindleistung errechnet sich wie folgt:

$$Q_{\max.(\text{ind.})} = \tan(\arccos 0,95) * P_{AV} = 0,3287 * P_{AV}$$

P_{AV} ist die beantragte bzw. vertraglich vereinbarte Wirkleistung (Übertragungswirkleistung) am Netzanschlusspunkt bzw. bei Erzeugungsanlagen innerhalb eines Bezugskundennetzes die Wirkleistung der EZA innerhalb des Kundennetzes. Bei PV-Anlagen ist für P_{AV} die Wechselrichter-Nennwirkleistung zu verwenden.

Bei Rückgang der Spannung ist die aktuell erzeugte Blindleistung innerhalb des Spannungsbereiches U_{tot} konstant zu halten (Hysterese). Erst bei Erreichen der unteren Totbandgrenze (blaue Linie in Bild J.2) ist eine Reduzierung der Blindleistung durchzuführen.

Der Wert $U>$ ist bei dem Netzbetreiber zu erfragen, um die bei Einstellwerte U_1 , U_2 und U_{tot} zu bestimmen und in der Anlagensteuerung der Erzeugungsanlage umzusetzen. Falls vom Netzbetreiber nicht anders gefordert gilt:

$$U_1 = U> - 2,75 \% U_{N, MS}$$

$$U_2 = U> - 0,75 \% U_{N, MS}$$

$$U_{\text{tot}} = 1 \% U_{N, MS}$$

($U>$: Einstellwert des Spannungssteigerungsschutzes; $U_{N, MS}$: Nennspannung Mittelspannung)

Die von der Spannung abhängige erforderliche Blindleistung $Q(\text{ind.})$ ist in jedem Arbeitspunkt der Erzeugungsanlage einzustellen. Dadurch ergeben sich am Anschlusspunkt der EZA Verschiebungsfaktoren von $\cos \varphi < 0,95$.

Beispiel für eine $Q(U)$ -Regelung im 20-kV-Netz:

Unter der Annahme, dass eine Erzeugungsanlage mit einer (vertraglichen) Netzanschlusskapazität von 1 MW angeschlossen werden soll und der Überspannungsschutz am Netzanschlusspunkt mit $U> = 21,8 \text{ kV}$ einzustellen ist, ergeben sich folgende Werte:

$$U_1 = 21,8 \text{ kV} - 0,0275 * 20 \text{ kV} = 21,25 \text{ kV}$$

$$U_2 = 21,8 \text{ kV} - 0,0075 * 20 \text{ kV} = 21,65 \text{ kV.}$$

$$U_{\text{tot}} = 1 \% * \text{kV} = 200 \text{ V}$$

$$Q_{\max.(\text{ind.})} = 328,7 \text{ kVar}$$

Für die Messung des Spannungswerts U ist der größte Wert der drei verketteten Spannungen zu wählen (MS-Spannungsmessung). Bei einem Spannungssprung von $U \leq U_1$ auf $U \geq U_2$ ist die erforderliche Blindleistung frühestens nach 10 Sekunden und spätestens nach 50 Sekunden einzuregeln.

Für Erzeugungsanlagen mit variabel einstellbarem Verschiebungsfaktor $\cos \varphi$, deren maximale Blindleistungsabgabe abhängig vom jeweiligen Arbeitspunkt des Generators ist und $Q_{\text{akt}} \leq 0,3287 \times P_N$ ist (bei $P > 0,1 \times P_N$), gilt nachfolgende $\cos \varphi (U)$ -Regelung:

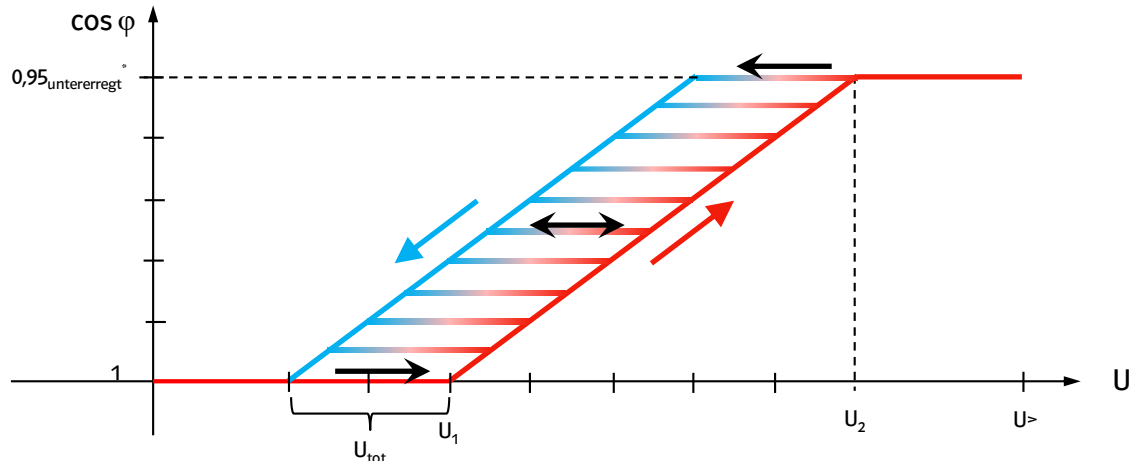


Bild J.3: Darstellung des spannungsabhängigen Blindleistungsverhaltens $\cos \varphi (U)$ von Erzeugungsanlagen mit variabel einstellbarem Verschiebungsfaktor

Bei normaler Betriebsspannung speist die Erzeugungsanlage mit einem konstanten Verschiebungsfaktor $\cos \varphi = 1$ am Anschlusspunkt der EZA ein (wenn kein anderer Wert vom Netzbetreiber gefordert wird). Steigt die Spannung im Mittelspannungsnetz an, wird ab einer Spannung U_1 (Messung am Netzanschlusspunkt) eine $\cos \varphi (U)$ - Regelung umgesetzt (Bild J.3). Die Erzeugungsanlage verhält sich untererregt (Arbeitspunkt im Quadranten 2 gem. Verbraucherzählpfeilsystem). Ab einer Netzspannung von U_2 ist ein konstanter Verschiebungsfaktor von $\cos \varphi = 0,95$ einzuhalten. Steigt die Netzspannung noch weiter an, wird die Erzeugungsanlage ab einer Spannung von $U >$ aus Sicherheitsgründen vom Netz getrennt.

Bei Rückgang der Spannung ist der aktuell eingestellte $\cos \varphi$ innerhalb des Spannungsbereiches U_{tot} konstant zu halten (Hysterese). Erst bei Erreichen der unteren Totbandgrenze (blaue Linie in Bild J.3) ist eine Reduzierung des Verschiebungsfaktors durchzuführen.

Der Wert $U >$ ist beim Netzbetreiber zu erfragen, um die Einstellwerte U_1 , U_2 und U_{tot} zu bestimmen und in der Anlagensteuerung der Erzeugungsanlage umzusetzen. Falls vom Netzbetreiber nicht anders gefordert gilt:

$$U_1 = U > - 2,75 \% U_{N, MS}$$

$$U_2 = U > - 0,75 \% U_{N, MS}$$

$$U_{\text{tot}} = 1 \% U_{N, MS}$$

($U >$: Einstellwert des Spannungssteigerungsschutzes; $U_{N, MS}$: Nennspannung Mittelspannung)

Für die Messung des Spannungswerts U ist der größte Wert der drei verketteten Spannungen zu wählen (MS-Spannungsmessung). Bei einem Spannungssprung von $U \leq U_1$ auf $U \geq U_2$ ist die erforderliche Blindleistung frühestens nach 10 Sekunden und spätestens nach 50 Sekunden einzuregeln.

Anhang K: Checkliste für die Elektroplanung beim Einsatz von Prototypen

In Anlehnung an ein Anlagenzertifikat sollen folgende Punkte in der Elektroplanung in Berichtsform enthalten sein:

- **Dokumentation der Erzeugungsanlage:**
Betriebsmittel (Hersteller, Typ), Übersicht aller Erzeugungseinheiten (Hersteller, Typ, Anzahl) inkl. möglicher Bestandseinheiten, EZA-Regler, Schutzgerät, Wandler, Kabel, Kabellängen, Hilfsaggregate, Komponenten (inkl. Komp.-Zertifikat)
- **Dimensionierung der Betriebsmittel:**
 - Ausweisung und Bewertung Kurzschlussfestigkeit und Schaltvermögen Leistungsschalter
 - Ausweisung Dauerstrombelastbarkeit
 - Bewertung Dauerstrombelastbarkeit (nur für EZA mit Anlagenzertifikat A)
- **Lastfluss-Berechnung (nur für EZA mit Anlagenzertifikat A):**
 - Hierzu zählen wir den Blindleistungsstellbereich (P-Q-Diagramm und Q-U-Diagramm), analog zu den Bildern 5 und 6 in der VDE-AR-N 4110 bzw. der VDE-AR-N 4120
 - Langsame Spannungsänderung am Netzanschlusspunkt
- **Wirkleistungsregelung:**
 - Kurze Beschreibung, dass die Anlage unser Regelungskonzept in Bezug auf die Wirkleistung umsetzen kann und sofern vorhanden einen Kommunikationsplan der Anlage
 - Sofern eine $P_{AV,E}$ -Überwachung vereinbart wurde: Ausweisung und Bewertung der Anforderungen an Regelung und Überwachung
- **Statische Spannungshaltung:**
 - Kurze Beschreibung, dass die Anlage unser Regelungskonzept in Bezug auf die Blindleistung umsetzen kann und sofern vorhanden einen Kommunikationsplan der Anlage (kann auch gemeinsam mit Konzept der Wirkleistungsregelung dargestellt werden)
 - Ausweisung und Bewertung des maximalen Blindleistungsvermögens am NAP und graphische Darstellung (nur für EZA mit Anlagenzertifikat A). Für EZA mit Anlagenzertifikat B: Vergleich Vermögen an EZE-Klemme aus Einheitenzertifikat mit Anforderung aus 10.2.2 und Bewertung
 - Bewertung Erzeugungsanlagen-Regler-Konzept
- **Schutzkonzept:**
 - Überprüfung des Schutzkonzeptes auf Konformität mit TAR-MS
 - Schutzeinstellwerte des Netzbetreibers übernommen
 - Ausschluss von Kollisionen (sofern möglich)
 - mit der dynamischen Netzstützung
 - mit dem Eigenschutz der EZE
 -
- **Parametrierung der Erzeugungseinheiten:**
 - FRT-Modus bzw. k-Faktors korrekt ausgewiesen
 - Zuschaltbedingungen beschrieben und i.O.
- **Dokumentation der Komponentenzertifikate (sofern nicht im zukünftigen Einheitenzertifikat berücksichtigt):**
 - EZA-Regler
 - Ggf. aktive statische Kompensationseinrichtungen
 - Zusatzkomponenten, die nicht Bestandteil der Einheitenzertifikate sind, wie z. B.
 - Spannungsregler für EZE vom Typ-1
 - Hilfsaggregate
 - Schutzeinrichtungen
- **Abschätzung der Netzurückwirkungen (nur für EZA mit Anlagenzertifikat A):**
 - Sofern möglich

Weiter benötigt der Netzbetreiber:

öffentlich

- ein aktuelles und vollständiges Übersichtsschaltbild der Anlage inklusive Wandler-Daten und Schutzfunktionen mit den Messstellen und den Auslöseverbindungen auf die zugehörigen Leistungsschalter (von der Übergabestation bis zu den EZE)
- Deckblatt Einheitenzertifikat (und ggf. Prototypenbescheinigung)
- Komponentenzertifikat (sofern nicht im zukünftigen Einheitenzertifikat berücksichtigt), z. B. EZA-Regler, aktive statische Kompensationseinrichtung, Zusatzkomponenten
- Datenblatt der Erzeugungsanlage E.8
- Netzbetreiber-Abfragebogen E.9
- Mögliche Abstimmungen mit dem Netzbetreiber

Anhang L: Regelbare Blindleistungskompensationsanlagen für Bezugsanlagen in Mischanlagen

Die folgende Problematik betrifft ausschließlich Mischanlagen (Kunden mit Bezug), die eine regelbare Blindleistungskompensationsanlagen für ihre Bezugsanlagen betreiben und die innerhalb der Kundenanlage eine neue Erzeugungsanlage / Speicher anschließen. Die prinzipielle Problemstellung zeigt Bild L.1.

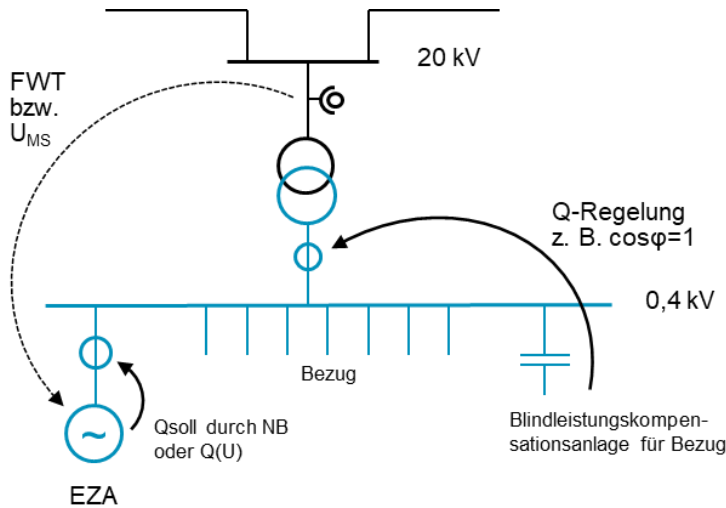


Bild L.1: Blindleistungskompensationsanlage für Bezug regelt gegen die Blindleistung einer EZA

Die Kompensationsanlage für den Bezug kann z. B. so ausgelegt sein, dass die Bezugsanlage einen definierten $\cos \varphi$ einhalten soll. Fließen jedoch die Blindleistung für die Bezugsanlagen und die Blindleistung der Erzeugungsanlage gemeinsamen über den Messpunkt der Kompensationsanlage (im Bild L.1 beispielhaft US-seitig am Kundentrafo), regelt die Kompensationsanlage gegen die Blindleistung der Erzeugungsanlage. Das ist unzulässig!

Bei Mischanlagen sind Wirk- und Blindleistungswert an der Generatormessung einzuregeln (siehe Kapitel 10.2.2.6 dieser TAB-MS). Blindleistungswerte können per Fernwirktechnik oder durch die „Blindleistung mit Spannungsbegrenzungsfunktion“ einer EZA vorgegeben werden. Die geforderte Blindleistung der EZA muss im MS-Netz des Netzbetreibers ankommen! Nachfolgend werden mögliche Abhilfemaßnahmen dargestellt.

Lösung 1: Neuer Messpunkt für die Blindleistungskompensationsanlage

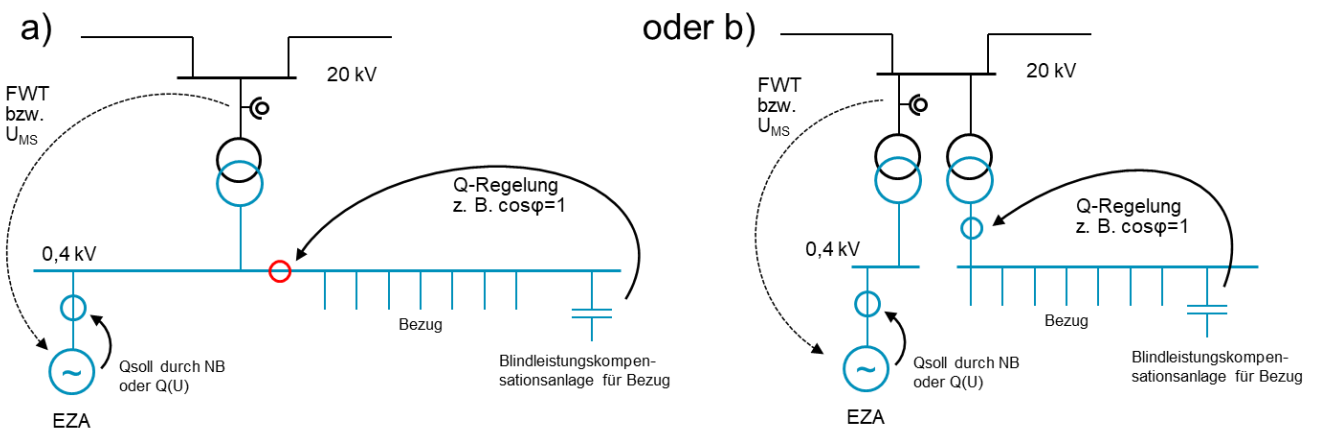


Bild L.2: Neuer Messpunkt misst nur Bezug, Beispiel a) innerhalb der NSHV und b) über separaten Transformator

Die Blindleistungskompensationsanlage regelt auf einen neuen Messpunkt, über den ausschließlich die Bezugsanlagen angeschlossen sind.

Lösung 2: Addition von Messung 1 und 2

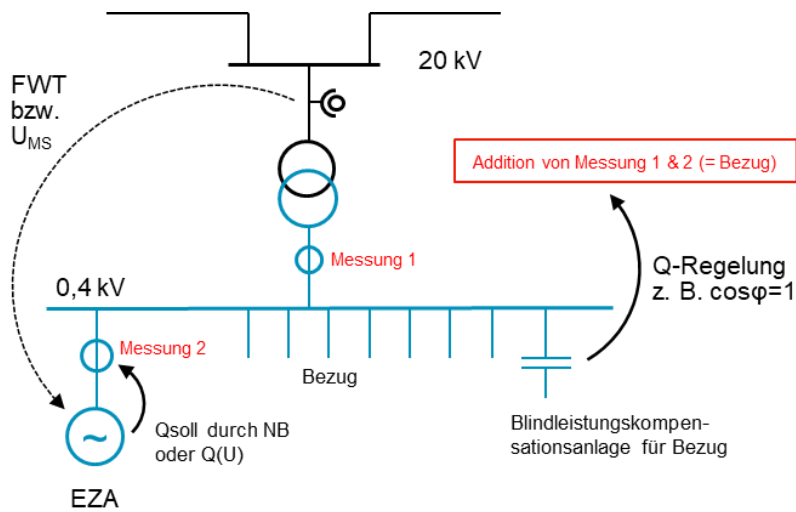


Bild L.2: Addition von Messung 1 und 2

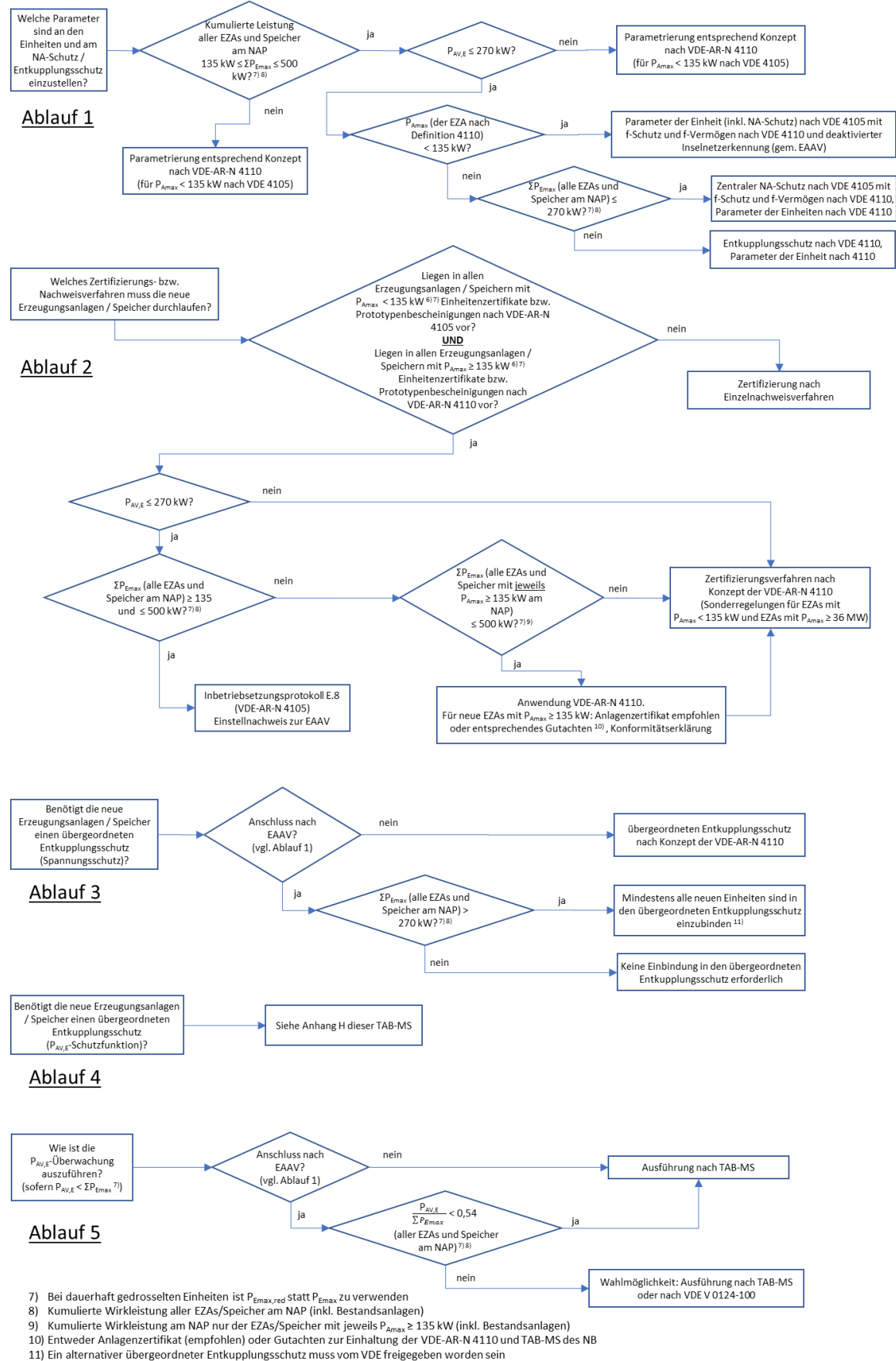
Die Wirk- und Blindleistungen der Messungen 1 und 2 werden vorzeichenrichtig addiert, Ergebnis ist die Bezugsleistung. Die Addition kann z. B. rechnerisch in Echtzeit erfolgen oder über einen Summenstromwandler. Die Blindleistungskompensationsanlage regelt auf diesen Summenwert, der der Bezugsleistung entspricht.

Nach Realisierung dieses Konzeptes ist die Funktionsweise unbedingt messtechnisch zu überprüfen, z. B. durch Regelung der EZA und Überprüfung der Blindleistung am NAP.

Lösung 3: Deaktivierung der Regelung für die Blindleistungskompensationsanlage

Die Blindleistungskompensationsanlage für den Bezug wird auf einen Wert fest eingestellt. Die somit unregelte Kompensationsanlage kann dadurch nicht gegen die Blindleistung der Erzeugungsanlage regeln. Hierbei ist zu berücksichtigen, dass die vertraglichen Vorgaben für die Bezugsleistung weiterhin einzuhalten sind.

Anhang M: Alternatives Ablaufdiagramm zu Bild 1.1 (Kapitel 1)



Anhang N: Gebietskarte der ehemaligen KWH Netz GmbH



Anhang O: Redispatch bei Erzeugungsanlagen / Speichern mit $P_{AV,E}$ -Überwachung

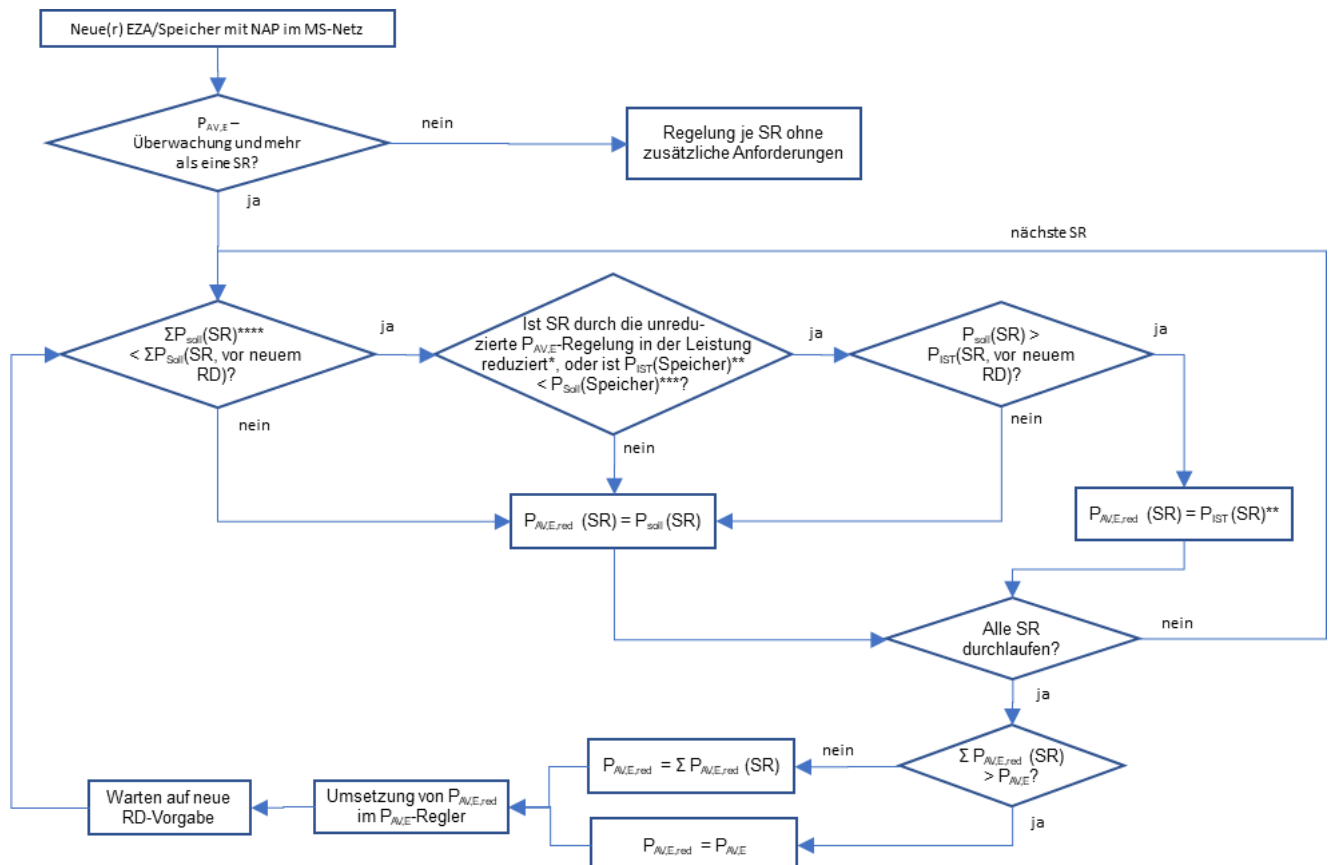
Die hier beschriebenen Anforderungen gelten für Erzeugungsanlagen und Speichern, die folgende Kriterien erfüllen:

- Die Kundenanlage enthält mehr als eine steuerbare Ressource (SR) (Beispiele: Wind & PV, PV & Speicher oder zwei PV-Anlagen mit unterschiedlichen Direktvermarktern)
- Die Einspeiseleistung am Netzanschlusspunkt wird durch eine $P_{AV,E}$ -Überwachung reduziert (siehe Kapitel 8.13 dieser TAB-MS)
- Die $P_{AV,E}$ -Überwachung ist nach dieser TAB-MS umgesetzt. $P_{AV,E}$ -Überwachungen nach VDE-AR-N 4105 (gemäß NELEV / EAAV) sind (noch) ausgenommen.
- $P_{AV,E}$ -Überwachung mit $P_{AV,E} > P_{min}$ (bei Mischanlagen mit „Nulleinspeisung“ ist das Konzept nicht anzuwenden).

Die Steuerung von Erzeugungsanlagen und Speichern per Fernwirktechnik oder Funkrundsteuerung (Kapitel 6.3.2.3 und 6.3.2.4) erfolgt je SR. Dazu sind – z. B. in einer Unterstation - Mess- und Steuerpunkte aufzubauen, die die Erzeugungsleistung ausschließlich der jeweiligen SR messen und steuern. Sobald zwei oder mehr SR durch eine gemeinsame $P_{AV,E}$ -Überwachung geregelt werden, kann es im Fall eines Redispatch (RD) – ohne Umsetzung der hier beschriebenen Maßnahmen - dazu kommen, dass eine SR mehr Leistung erzeugt als vor dem RD. Dies führt i. d. R. zu fehlerhaften Abrechnungen. Aus dem Grund ist beim Herunterfahren der Gesamtleistung auszuschließen, dass eine SR ihre Erzeugungsleistung steigert. Hierfür ist das folgende Konzept im Regler der $P_{AV,E}$ -Überwachung umzusetzen.

Die Steuerung der Gesamtanlage erfolgt durch eine Anpassung des Wertes von $P_{AV,E}$ in der $P_{AV,E}$ -Regelung. Im Falle einer RD-Maßnahme ist in der Parkregelung ein temporäres $P_{AV,E,red}$ zu berechnen und im $P_{AV,E}$ -Regler umzusetzen. Die Berechnung von $P_{AV,E,red}$ erfolgt auf Basis der RD-Maßnahme der steuerbaren Ressourcen innerhalb der Kundenanlage, und zwar immer zum Zeitpunkt der RD-Vorgabe. Nach der RD-Vorgabe ist die Wirkleistung der Gesamtanlage auf $P_{AV,E,red}$ begrenzt. Ergibt sich bei einem Wiederhochfahren eine Summe aus den RD-Vorgaben größer als $P_{AV,E}$, dann ist $P_{AV,E,red} = P_{AV,E}$.

Weiterhin ist die Begrenzung der einzelnen SR auf die jeweilige RD-Vorgabe je SR aktiv. $P_{AV,E,red}$ errechnet sich wie folgt:



Fußnoten:

- * Ist eine SR direkt vor RD-Vorgabe durch die $P_{AV,E}$ -Regelung auf $P_{AV,E}$ begrenzt (nicht auf $P_{AV,E,red}$)?
- ** Erzeugungsleistung am Messpunkt der jeweiligen SR
- *** Zweite Abfrage gilt nur für Speicher
- **** Wenn zeitgleich (bzw. im Abstand von wenigen Sekunden zwischen zwei SR) mehrere $P_{soll}(SR)$ für unterschiedliche SR vom Netzbetreiber vorgegeben werden, ist die Summe über alle $P_{soll}(SR)$ zu bilden

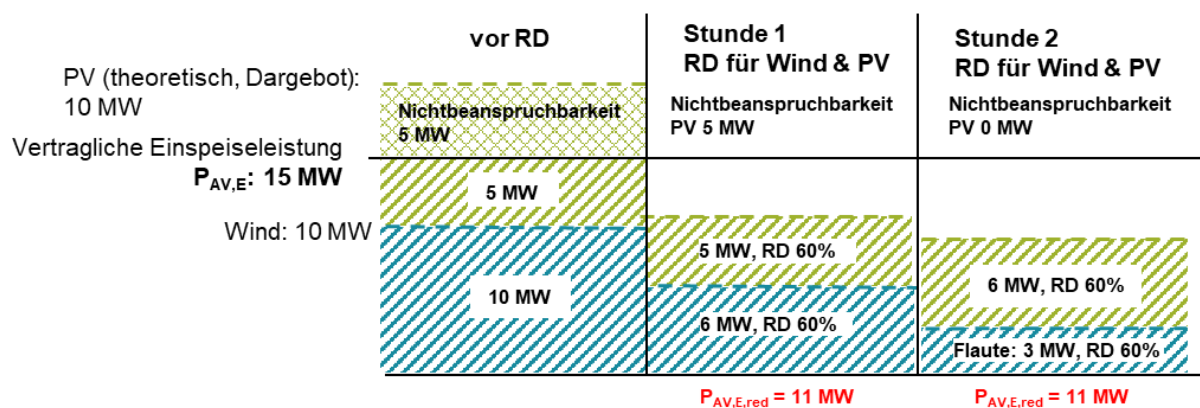
Hierbei sind folgende Aspekte zu berücksichtigen:

- $P_{AV,E,red}$ ist bei jeder neuen RD-Vorgabe neu zu berechnen, das Diagramm ist entsprechend zu durchlaufen. Das sich ergebende $P_{AV,E,red}$ ist im $P_{AV,E}$ -Regler umzusetzen.
- Das Ablaufdiagramm ist für alle SR separat zu durchlaufen. Bei Speichern ist zusätzlich die Abfrage *** zu beachten.
- Ist kein Sollwert vom Netzbetreiber vorgegeben, gilt $P_{soll}(SR) = 100\% P_{inst}(SR)$.
- $\Sigma P_{soll}(SR)$ bezeichnet die Summe der RD-Sollwerte über alle SRs.
- P_{IST} (vor RD) ist die aktuelle Leistung kurz vor der RD-Vorgabe P_{soll} .
- $P_{AV,E,red}(SR)$ ist ein temporärer Rechenwert je SR, die Werte sind später für alle SR aufzuaddieren.
- Speicher sind nur mit Ihrer Erzeugungsleistung zu betrachten. Im Ladezyklus ist $P_{IST}=0$.
- Als Gradient für die Wirkleistungsanpassung von $P_{AV,E} \leftrightarrow P_{AV,E,red}$ gelten – analog zum RD – die Vorgaben aus Kapitel 10.2.4.1 der VDE-AR-N 4110 (nicht schneller als mit 0,66 % $P_{b inst}$ je Sekunde, nicht langsamer als mit 0,33 % $P_{b inst}$ je Sekunde). Mögliche vertragliche Sonderregelungen haben Vorrang.
- Sobald $P_{AV,E}$ bzw. $P_{AV,E,red}$ eingeregelt wurde, gelten die Vorgaben für die $P_{AV,E}$ -Überwachung gemäß dieser TAB-MS.
- Sofern $P_{AV,E,red} < P_{AV,E}$ ist, ist die $P_{AV,E}$ -Grenzkurvenüberwachung analog auf $P_{AV,E,red}$ anzupassen. Eine Änderung der $P_{AV,E}$ -Schutzstufen erfolgt nicht, diese sind unverändert auf $P_{AV,E}$ eingestellt.
- Das Konzept ist nicht anwendbar für Mischanlagen mit $P_{AV,E} \leq P_{min}$ („Nulleinspeisung“). Bei Mischanlagen mit $P_{AV,E} > P_{min}$ ist das o. g. Konzept anzuwenden.
- Entsteht bei einer Mischanlage im Falle eine Redispatch ein $P_{AV,E,red} < P_{min}$ (siehe Kap. 8.13), dann ist $P_{AV,E,red} = P_{min}$ mit Einspeisung in das Netz des Netzbetreibers einzuregeln. Ein Wert von $P_{AV,E,red} < P_{min}$ ist nicht umzusetzen.

Beispiel:

Eine PV-Anlage und eine Windkraftanlage an einem gemeinsamen NAP mit jeweils $P_{Amax} = 10$ MW könnten aktuell 20 MW einspeisen, sind jedoch auf $P_{AV,E} = 15$ MW begrenzt. Die WEA speist 10 MW ein, die PV-Anlage ist durch die $P_{AV,E}$ -Überwachung auf 5 MW begrenzt.

Die PV und WEA erhalten nun einen RD-Sollwert von jeweils 60% P_{inst} . Die WEA ist nicht durch die $P_{AV,E}$ -Regelung in der Leistung reduziert und der P-Sollwert für die WEA (6 MW) ist kleiner als die IST-Leistung der WEA (10 MW zum Zeitpunkt der RD-Vorgabe), daher ergibt sich ein $P_{AV,E,red}(WEA) = 6$ MW. Die PV-Anlage ist zum Zeitpunkt der RD-Vorgabe durch die $P_{AV,E}$ -Regelung auf 5 MW begrenzt. Der P-Sollwert der PV mit 6 MW ist höher als die IST-Leistung von 5 MW, daher ergibt sich ein $P_{AV,E,red}(PV) = 5$ MW. In Summe über beide SR ergibt sich ein $P_{AV,E,red} = 6+5$ MW = 11 MW, der Wert ist an die $P_{AV,E}$ -Regelung zu übergeben.



Neben der Begrenzung des Gesamtsystems auf $P_{AV,E,red}$ sind zusätzlich die RD-Vorgaben je SR aktiv und stellen eine weitere Begrenzung für PV und Wind dar. Dies zeigt sich beispielhaft in der Stunde 2: Aufgrund einer Flaute geht die Einspeisung der WEA auf 3 MW zurück. Der $P_{AV,E}$ -Regler ist weiterhin auf 11 MW begrenzt,

so dass die PV-Anlage mehr einspeisen darf. Diese ist aber durch die RD-Vorgabe PV auf maximal 6 MW begrenzt.

Die korrekte Umsetzung des o. g. Ablaufdiagramms ist durch Simulation von RD-Sollwerten (und ggf. P_{IST} -Leistungen) zu überprüfen. Dazu ist das folgende Protokoll auszufüllen, zu unterschreiben und mit der Konformitätserklärung vorzulegen.

Das beiliegende Prüfprotokoll ist wie folgt zu verwenden und auszufüllen:

- Weiße Zellen mit blauer Schrift sind durch den Netzkunden / beauftragten Prüfer auszufüllen. Grau markierte Zellen sind nicht zu befüllen.
- Die grau markierten Zellen sind abhängig von der Anzahl der steuerbaren Ressourcen (SR). In der Tabelle ist es möglich, bis zu 6 SR zu testen. Sind in einer Kundenanlage mehr als 6 SR vorhanden, ist eine Rücksprache mit dem Netzbetreiber erforderlich.
- Die Zelle „ P_{akt} am NAP“ errechnet die Summenleistung aus den Einträgen „ P_{akt} je SR“. Sind jedoch Speicher vorhanden oder handelt es sich um eine Mischanlage, kann es sein, dass sich abweichende Werte am NAP ergeben. Insofern kann der Wert überschrieben werden.
- Die Erzeugungs- und Rückspeiseleistung P_{akt} ist als positiver Wert anzugeben.
- Die Prüfpunkte 1 bis 8 sind der Reihenfolge nach zeitlich zu durchlaufen. Die Vorgaben zum Redispatch sind im EisMan-Slave des Netzkunden zu simulieren.
- Durch die Redispatch-Vorgaben je SR errechnet sich ein $P_{\text{AV,E,red}}$ auf Basis des oben dargestellten Ablaufschemas. Das in der $P_{\text{AV,E}}$ -Regelung der Kundenanlage ermittelte $P_{\text{AV,E,red}}$ ist in der Spalte AC einzutragen. Weiterhin sind die Werte P_{akt} je SR sowohl vor als auch nach RD-Vorgabe einzutragen.
- Im Prüfpunkt 1 ist eine Situation zu testen, in der mindestens eine SR durch die $P_{\text{AV,E}}$ -Regelung in der Leistung reduziert ist. Sofern die Primärenergie hierfür nicht ausreichend ist, sind P_{akt} und $P_{\text{verfügbar}}$ mind. einer SR so zu simulieren, dass die $P_{\text{AV,E}}$ -Regelung diese SR abregelt. Sofern ein Speicher verbaut ist, muss die Erzeugungsleistung des Speichers kleiner sein als 60% P_{inst} (Speicher). Somit ist im Prüfpunkt 1 die Frage 1 bei mindestens einer SR mit „ja“ zu beantworten.
- Die Eingabewerte werden überprüft, mögliche Fehler werden in der Zeile „Kontrolle“ angezeigt.
- Das Prüfprotokoll ist vom Prüfer vollständig auszufüllen und zu unterschreiben.



2025-08-01_Protokoll_
Redispatch%20bei%20

Aktualisierungen / Änderungen

Datum	Änderungen / Ergänzungen	Version
01.07.2019	<p>Kapitel 1:</p> <ul style="list-style-type: none"> • Überarbeitung Bild 1.1: <ul style="list-style-type: none"> ○ Ergänzung des Einzelnachweisverfahrens nach DIN VDE V 0124-100 für EZA mit $P_{Amax} < 135 \text{ kW}$ ○ $\sum P_{Amax}$ (alle EZA & Speicher am NAP mit jeweils $P_{Amax} < 135 \text{ kW}$) $< 270 \text{ kW}$ <p>Konkretisierung der Anforderungen für Erzeugungsanlagen und Speicher, die nach VDE-AR-N 4105 ausgeführt und zertifiziert werden.</p>	1.1
01.07.2019	<p>Kapitel 4.2.1: Bei der Anmeldung des Netzanschlusses sind nur bestimmte Informationen aus dem Formular E.8 erforderlich. Das Komponentenzertifikat E.14 sowie das vollständig ausgefüllte Formular E.8 sind erst für die Erstellung des Netzbetreiber-Fragebogens E.9 vorzulegen.</p>	1.1
01.07.2019	<p>Kapitel 10.2.2.4: Das Verfahren c) Blindleistung mit Spannungsbegrenzungsfunktion gilt auch für Anschlüsse von Erzeugungsanlagen, Speichern und Mischanlagen mit Anschluss im UW</p>	1.1
01.07.2019	<p>Kapitel 10.2.2.6, Ergänzung für Mischanlagen: Die für die „Blindleistung mit Spannungsbegrenzungsfunktion“ erforderliche Spannungsmessung erfolgt bei Anschlüssen im Umspannwerk am Messpunkt der jeweiligen Erzeugungsanlagen bzw. -einheiten innerhalb der Mischanlage</p>	1.1
01.07.2019	<p>Kapitel 10.3.4: Bei Anschlüssen einer Mischanlage im Umspannwerk / einer Schaltstation (ohne Inselbetrieb): Einstellzeit für den Erdkurzschlussschutz (NOSPE) 0,05 s (statt 0,1 s)</p>	1.1
01.07.2019	<p>Kapitel 10.3.5: Bei Anschluss einer Erzeugungsanlage im Mittelspannungsnetz: Erdkurzschlussschutz (NOSPE) 50 A (primär) mit Einstellzeit 0,05 s</p>	1.1
01.07.2019	<p>Kapitel 11.4.17: Ergänzungen zum Eigenschutz einer Erzeugungsanlage</p>	1.1
01.07.2019	<p>Kapitel 11.5.1.3: Die Dokumentation und der messtechnische Nachweis der „Blindleistung mit Spannungsbegrenzungsfunktion“ ist für alle Netzanschlüsse (auch im UW) gefordert</p>	1.1
01.07.2019	<p>Kapitel 11.5.3.1 und Anhang I, Ergänzung: Vor dem Test der „Blindleistung mit Spannungsbegrenzungsfunktion“ ist die Netzführung des Netzbetreibers entsprechend zu informieren.</p>	1.1
01.07.2019	<p>Kapitel 11.5.4: Nachweis der Einstellwerte des Eigenschutzes</p>	1.1
01.07.2019	<p>Bilder 13 - 15: Q(U)-Spannungsbegrenzung ergänzt, Fußnoten entsprechend angepasst</p>	1.1

Datum	Änderungen / Ergänzungen	Version
01.07.2019	Anhang I: Ergänzung eines Protokolls für den messtechnischen Nachweis der spannungsabhängigen Blindleistungsregelung bei Anschlüssen im Umspannwerk	1.1
01.11.2019	Kapitel 1: Beschreibung der „wesentlichen Änderung“ konkretisiert	1.2
01.11.2019	Kapitel 4.2.1: Das Formular E.8 wird erst im Prozessschritt 3 benötigt	1.2
01.11.2019	Kapitel 8.13: Beschreibung der Leistungsüberwachung ($P_{AV, E}$ -Überwachung)	1.2
01.11.2019	Kapitel 6.2.2.7: Ergänzungen zur Spannungserfassung für Schutz und Messung, sofern hierfür eine gemeinsame Wicklung verwendet wird	1.2
01.11.2019	Kapitel 10.3.3.7: Beschreibung der Schutzeinrichtungen für die $P_{AV, E}$ -Überwachung	1.2
01.11.2019	Kapitel 11.5.3 und 11.5.4: Ergänzung der Dokumentation und der vorzulegenden Nachweise für die $P_{AV, E}$ -Überwachung	1.2
01.11.2019	Anhang D: Bilder 1 bis 12 und 18: Motorantrieb in Übergabefeld optional	1.2
01.05.2020	Kapitel 1: Streichung Einführungsfrist	1.3
01.05.2020	Kapitel 1, Bild 1.1: Bei einer Zertifizierung nach VDE-AR-N 4105 sind bis 31.03.2021 anstelle der Zertifikate Herstellererklärungen ausreichend	1.3
01.05.2020	Kapitel 4.2.1: „Verfahrensweisen“ ergänzt	1.3
01.05.2020	Kapitel 4.2.1: <ul style="list-style-type: none"> • Fristen für die Vorlage der Inbetriebsetzungserklärung E.11 beim Netzbetreiber angepasst • Bei einer Zertifizierung nach VDE-AR-N 4105 sind bis 31.03.2021 anstelle der Zertifikate Herstellererklärungen ausreichend 	1.3
01.05.2020	Kapitel 5.1: Entfernung Übergabestation zum Netzanschlusspunkt angepasst	1.3
01.05.2020	Kapitel 6.2.2.2: Anpassungen an die Ausführung von Schaltanlagen <ul style="list-style-type: none"> • Streichung der Meldung aus den Kurzschlussanzeigern • Anpassung Erdungsanschlussstück • Ein Fern/Ort-Schalter für die gesamte Schaltanlage • Betätigungstaster bei Motorantrieben sind abschließbar zu gestalten 	1.3
01.05.2020	Kapitel 6.2.2.5: Betätigungstaster bei Motorantrieben sind abschließbar zu gestalten	1.3
01.5.2020	Kapitel 6.2.2.7: Anpassungen an die Anforderung der Wandler	1.3

Datum	Änderungen / Ergänzungen	Version
01.05.2020	Kapitel 6.3.2.1: Anpassung Fernsteuerung im Verfügungsbereich des Netzbetreibers und Erweiterung auf Möglichkeit zum Anbringen von zwei Mobilfunkantenne	1.3
01.05.2020	Kapitel 6.3.2.2: Definition des Begriffs unverzügliche Störungsbehebung	1.3
01.05.2020	Kapitel 6.3.2.3: Ansteuerung der Blindleistung bei unterschiedlichen Energieträgern	1.3
01.05.2020	Kapitel 6.3.4: Hinweis zu Überwachungsfunktionen	1.3
01.05.2020	Kapitel 6.3.4.7: Bedingungen für eine Vorprüfung der Schutzsysteme im Werk	1.3
01.05.2020	Kapitel 8.13, letzter Absatz: Verweis auf Kapitel 11.5.3 (statt 10.5.3) und 11.5.4 (statt 10.5.4) und Ergänzung eines Prüfprotokolls zum Nachweis der P _{AV,E} -Überwachung	1.3
01.05.2020	Kapitel 10.3.3.2. U<-Schutz mit Freigabestrom I _{min} im übergeordneten Entkupplungsschutz	1.3
01.05.2020	Kapitel 10.3.3 bis 10.3.5: Einarbeitung der Leistungsüberwachung P>>, P> in die Tabellen zu den Schutzzeistellungen	1.3
01.05.2020	Kapitel 10.3.3.7: Anpassungen der Anforderungen der P _{AV,E} -Leistungsüberwachung	1.3
01.05.2020	Kapitel 11.3: Hinweis zum Komponentenzertifikat des zwischengelagerten Entkupplungsschutz bei Anschluss an MS-Wandler	1.3
01.05.2020	Kapitel 12: Verweis auf die Checkliste für die Elektroplanung beim Einsatz von Prototypen	1.3
01.05.2020	Anhang D, Bilder 8 bis 17: Ergänzung der P> und P>>Stufen (nur bei P _{AV,E} -Überwachung)	1.3
01.05.2020	Anhang K: Checkliste für die Elektroplanung beim Einsatz von Prototypen	1.3
01.12.2020	Kapitel 1: Berücksichtigung der Änderung des EnWG vom 28.05.2020: Inbetriebsetzungen auf Basis der BDEW-Richtlinie sind bis zum 31.12.2020 zulässig (Anpassung Bild 1.1).	1.4
01.12.2020	Kapitel 1: Eine Erhöhung von $\sum P_{E_{max}}$ gilt ebenfalls als wesentliche Änderung (Anpassung Bild 1.3)	1.4
01.12.2020	Kapitel 5.1: Mindest- und Maximalquerschnitt der Anschlussleitung	1.4
01.12.2020	Kapitel 6.2.2.7: Konkretisierung zu S _A bei Wandlern, Wandlertabelle zum Einsatzzweck auf Basis xxx A /1A	1.4

Datum	Änderungen / Ergänzungen	Version
01.12.2020	Kapitel 6.3.2: Vorübergehend angeschlossene Anlagen, z. B. Baustromstationen, müssen keine Fernwirktechnik realisieren.	1.4
01.12.2020	Kapitel 6.3.2.1, Bildunterschrift zu Bild 6.2: Korrektur für PV (kWp statt kW)	1.4
01.12.2020	Kapitel 6.3.2.2: Bei Betriebsservice mit Netzführungsvereinbarung sind ggf. weitere Prozessdaten auszutauschen (abhängig vom Serviceumfang)	1.4
01.12.2020	Kapitel 6.3.2.3: Steuersignale sowie Messwerte/ Rückmeldungen bei Erweiterungen von bestehenden Erzeugungsanlagen	1.4
01.12.2020	Kapitel 8.13: Bezug von $P_{AV,E}$ auf $\sum P_{E_{max}}$ (statt auf $\sum P_{inst}$), Auslegung der primären Wandlergrößen bei $P_{AV,E} = 0$ und Verweis auf die Messungenauigkeiten bei der Konfiguration der Regelung.	1.4
01.12.2020	Kapitel 10.2.2.4: Datenpunkte „Q(U)-Untergrenze erreicht“ bzw. „Q(U)-Obergrenze erreicht“ sind auch dann abzusetzen, wenn die Spannung oberhalb von P4 oder unterhalb von P1 ist.	1.4
01.12.2020	Kapitel 10.2.2.6: Zum Blindleistungsaustausch am Netzanschlusspunkt Verweis auf Kapitel 5.5.	1.4
01.12.2020	Kapitel 10.3.1: Redundanz der Schutzgeräte für übergeordneten Entkupplungsschutz und Entkupplungsschutz an der Erzeugungseinheit konkretisiert.	1.4
01.12.2020	Kapitel 10.3.3.4: Definition „konzeptionell“ und Bedingungen für die Integration des Q-U-Schutz im Entkupplungsschutz der EZE bei Mischanlagen ergänzt.	1.4
01.12.2020	Kapitel 10.3.4 und 10.3.5: Einstellzeit des Spannungssteigerungsschutzes $U >>$ am NAP von 0,3s auf 0,4 s erhöht (nicht für Inselbetrieb).	1.4
01.12.2020	Kapitel 11.4.24: Der Kurzschlussstrombeitrag der Erzeugungsanlage ist im Anlagenzertifikat B auszuweisen.	1.4
01.12.2020	Kapitel 11.5.4: Zusätzliche Anforderungen an die Konformitätserklärung bei Erweiterungen von Bestandsanlagen.	1.4
01.05.2021	Kapitel 1: Übergangsfristen gelöscht (nicht mehr aktuell)	1.5
01.05.2021	Kapitel 1: Überarbeitung Bild 1.2 und der Vorgaben zur „wesentlichen Änderung“	1.5
01.05.2021	Kapitel 4.2.1: Ergänzung von E.6 und E.7 für Erzeugungsanlagen / Speicher, die nach VDE-AR-N 4105 auszuführen und zu zertifizieren sind	1.5
01.05.2021	Kapitel 6.3.2.1: Anpassung der Bilder 6.1 und 6.2 an die EEG-Novelle 2021	1.5
01.05.2021	Kapitel 8.13: $P_{AV,E}$ -Leistungsüberwachung um das Thema „Nulleinspeisung“ ergänzt	1.5

Datum	Änderungen / Ergänzungen	Version
01.05.2021	Kapitel 10.3.3.7: Erweiterte $P_{AV,E}$ -Schutzfunktion für den Fall $P_{AV,E} < P_{min}$	1.5
01.05.2021	Kapitel 10.3.4 und 10.3.5: Einstellzeit der $P_{>>}$ und $P_{>}$ Funktion auf 3,4 bzw. 10,4 s verzögert (Überstaffelung der $P_{AV,E}$ -Grenzkurve, bei der der Regler auslöst)	1.5
01.05.2021	Kapitel 11.4: Überarbeitung der „wesentlichen Änderungen“ für EZA und Speicher, die nach VDE-Richtlinie errichtet bzw. zertifiziert worden sind.	1.5
01.05.2021	Kapitel 11.5.4: Anforderungen an die Konformitätserklärung bei Erweiterungen von Bestandsanlagen und bei Einschränkungen/Auflagen im Einheitszertifikat	1.5
01.05.2021	Anhang G: Korrektur einzelner Beispiele	1.5
01.05.2021	Anhang K: Übersicht aller Erzeugungseinheiten (erster Spiegelstrich)	1.5
01.11.2021	Kapitel 4.2.1: Vorlage der Inbetriebsetzungserklärung E.11 erst mit der Konformitätserklärung, Korrektur der Formulare für EZEs mit Ausführung nach VDE-AR-N 4105	1.6
01.11.2021	Kapitel 6.2.2.7: Anpassung der Wandleranforderungen, Korrektur von S_A zu $S_{A,E}$ bei Erzeugungsanlagen, Wandleranforderungen für EZA-Regler mit Beispiel	1.6
01.11.2021	Kapitel 6.3.2.3: Die aktuell verfügbare Blindleistung ist abhängig von P und U (Betriebszustand) bzw. der Spannungsbegrenzungsfunktion anzugeben. Definition, wann es sich bei kundeneigenen MS-Kabelnetzen um lange bzw. kurze Netze handelt.	1.6
01.11.2021	Kapitel 8.13: Einführung des Begriffs der $P_{AV,E}$ -Grenzkurvenüberwachung	1.6
01.11.2021	Kapitel 10.2.3.3.3: Bei Anschlüssen über eine kundeneigene Übergabestation und Spannungen oberhalb von $0,7 U_C$ gilt $k=0$.	1.6
01.11.2021	Kapitel 10.3.3.7: Bei der $P_{AV,E}$ -Schutzfunktion die Ergänzung „erweitert“ gestrichen	1.6
01.11.2021	Anhang K: Konkretisierung der Anforderungen an die statische Spannungshaltung	1.6
01.05.2022	Kapitel 1: Geändert für Typ-1-Erzeugungsanlagen gemäß der FAQs des VDE/FNN vom 25.11.2021	1.7
01.05.2022	Kapitel 1: Einbauort des NA-Schutzes für EZAs mit Zertifizierung nach VDE-AR-N 4105	1.7
01.05.2022	Kapitel 1: Ergänzung für EZAs, die nach VDE-AR-N 4105 zertifiziert werden und eine $P_{AV,E}$ -Leistungsüberwachung aufbauen oder dauerhaft gedrosselt werden	1.7

Datum	Änderungen / Ergänzungen	Version
01.05.2022	Kapitel 4.2.1: Ergänzungen für EZAs mit Zertifizierung nach VDE-AR-N 4105 und $P_{AV,E}$ -Leistungsüberwachung bzw. dauerhafter Drosselung	1.7
01.05.2022	Kapitel 4.2.5: Verweis auf die vorzulegenden Prüfprotokolle zur Fernwirktechnik	1.7
01.05.2022	Kapitel 6.2.1.3: Ergänzung zur Übertragbarkeitsanalyse in Anlehnung an die IEC TR 62271-312	1.7
01.05.2022	Kapitel 6.2.2.7: Bürdenberechnung für Messwicklungen und Messkerne ergänzt	1.7
01.05.2022	Kapitel 6.3.2.2: <ul style="list-style-type: none"> • Änderung zum Festnetzanschluss • Platzbedarf für das beigestellte Schrankgefäß • Meldung „Kurzschluss vorwärts“ über Kurzschlussrichtungsanzeiger in der Übergabe bei Einsatz eines Sicherungs-Lasttrennschalter (siehe auch Anhang D) 	1.7
01.05.2022	Kapitel 6.3.2.3: Reduzierter Datenpunktvolumen für Einheiten und Speicher, die nach VDE-AR-N 4105 ausgeführt und zertifiziert werden.	1.7
01.05.2022	Kapitel 7.5: Strom- und Spannungswandler im kundeneigenen NS-Netz	1.7
01.05.2022	Kapitel 8.13: <ul style="list-style-type: none"> • Ergänzungen für EZAs mit Zertifizierung nach VDE-AR-N 4105 • Auslösung der $P_{AV,E}$-Grenzkurvenüberwachung auf den Generatorschalter 	1.7
01.05.2022	Kapitel 8.14: <ul style="list-style-type: none"> • Dauerhafte Drosselung von Erzeugungseinheiten ergänzt • Ergänzungen für EZAs mit Zertifizierung nach VDE-AR-N 4105 	1.7
01.05.2022	Kapitel 10.2.3.3: Ggf. unterschiedliche k-Faktoren für LVRT und HVRT.	1.7
01.05.2022	Kapitel 11.5.4: Erweiterung von Bestandsanlagen, Schutzprüfungen bei Bestandsanlagen	1.7
01.05.2022	Anhang A: Abgrenzung von Typ-1-Erzeugungsanlagen gemäß der FAQs des VDE/FNN vom 25.11.2021	1.7
01.05.2022	Anhang D <ul style="list-style-type: none"> • Bilder 1-4 und 6: Kurzschlussrichtungsanzeiger im Übergabefeld bei Einsatz eines Sicherungs-Lasttrennschalter ergänzt • Bilder 8-17: $P_{AV,E}$-Grenzkurvenüberwachung ergänzt • Bilder 19-20 für Erzeugungsanlage mit $P_{Amax} < 135$ kW ergänzt 	1.7
01.05.2022	Anhang G: Beispiele geändert für Typ-1-Erzeugungsanlagen gemäß der FAQs des VDE/FNN vom 25.11.2021	1.7

Datum	Änderungen / Ergänzungen	Version
01.05.2022	Anhang H: Beispiele zur Fernwirktechnik gelöscht, stattdessen Schema für Erzeugungsanlagen / Speicher mit $P_{AV,E} < \Sigma P_{E_{max}}$	1.7
01.05.2022	Anhang I: Voraussetzung zur Überprüfung der Spannungsbegrenzungsfunktion: $Q_{max} = 33\% P_{b_{inst}}$ muss zu jedem Zeitpunkt verfügbar sein.	1.7
01.12.2022	Kapitel, Bild 1.1: Ursprünglich singuläre Abfrage $\Sigma P_{E_{max}} (NAP) < 30 \text{ kW}$ in Abfrage für $P_{A_{max}}$ verschoben; Fußnote 6 ergänzt	1.8
01.12.2022	Kapitel 3.1.13: Definition des Eigenbedarfs einer EZA zur Eintragung in E.8	1.8
01.12.2022	Kapitel 3.1.31: Definition reine Speicher (ggf. auch in Kombination mit Erzeugungsanlagen) hinsichtlich Mischanlagen	1.8
01.12.2022	Kapitel 6.2.1.3: Ergänzungen zur Störlichtbogenqualifikation, Aktualisierung von normativen Verweisen	1.8
01.12.2022	Kapitel 6.2.2.7: Ergänzungen zu Wandlern NS-Wandler im Einheitszertifikat, Begriffe Einsatzzweck, bei Anschluss der $P_{AV,E}$ -Schutzfunktion an den Schutzkern gilt zusätzlich Klasse 1, Genauigkeiten am NAP bei $P_{AV,E}$ -Grenzkurvenüberwachung	1.8
01.12.2022	Kapitel 6.3.2.1: Bilder 6.1 und 6.2 (Anforderungen an die Steuerbarkeit von EZAs) sowie die zugehörigen Beschreibungen auf Basis neuer gesetzlicher Vorgaben (EEG) angepasst	1.8
01.12.2022	Kapitel 6.3.2.3: <ul style="list-style-type: none"> • Anforderungen bei Ausfall der Fernwirkverbindung, des EZA-Reglers oder der Kommunikation zwischen EZA-Regler und EZE ergänzt • Anforderungen bei Erweiterungen von bestehenden Erzeugungsanlagen (Tabelle) gelten auch für Neuanlagen 	1.8
1.12.2022	Kapitel 8.9: Speicher als Notstromaggregat, allpoliges Schalten bei NS-Leistungsschalter, Zählleinrichtung bei Probebetrieb	1.8
01.12.2022	Kapitel 8.13: Fallbeispiel für Nulleinspeisung: Fehler bei P_{min} korrigiert	1.8
01.12.2022	Kapitel 10.2.2.5: Vorgaben an die Blindleistung von Bestandsanlagen (vor VDE-AR-N 4110), sofern diese erweitert werden	1.8
01.12.2022	Kapitel 10.2.4.1: Ergänzungen zum Nachweis der Wirk- und Blindleistungsregelung, zum Verhalten bei Störung der Fernwirktechnik sowie bei Störung der Kommunikation zwischen EZA-Regler und EZE	1.8
01.12.2022	Kapitel 10.3.1: Ergänzungen zur Auslöseverbindung	1.8
01.12.2022	Kapitel 10.3.3.7: <ul style="list-style-type: none"> • Ergänzung der Varianten 1-3 gemäß Kapitel 8.13 • Messgenauigkeit von Wandlern und Schutzgerät angepasst 	1.8

Datum	Änderungen / Ergänzungen	Version
01.12.2022	Kapitel 11.5.3.3: Ergänzung einer Tabelle zum Nachweis des PT1-Einschwingverhaltens	1.8
01.12.2022	Anhang D: <ul style="list-style-type: none"> Bilder 8, 9, 12, 14, 15, 16 und 17 (Mischanlagen): Hinweis auf regelbare Blindleistungskompensationsanlagen bei Verbrauchern ergänzt Bilder 8 – 17: Hinweis auf dauerhafte Drosselung und Anhang H ergänzt Bild 18: Allpoliges Schalten von NS-Leistungsschaltern ergänzt 	1.8
01.12.2022	Anhang L „Regelbare Blindleistungskompensationsanlagen für Bezugsanlagen in Mischanlagen“ ergänzt	1.8
01.06.2023	Kapitel 1: Wesentliche Änderungen der Übergabestation	1.9
01.06.2023	Kapitel 4.4: BIT-Test ist Voraussetzung für die Inbetriebsetzung der Erzeugungsanlage	1.9
01.06.2023	Kapitel 6.1.3: Normenverweis aktualisiert	1.9
01.06.2023	Kapitel 6.2.1.3: Ergänzungen zum Nachweis der Störlichtbogenqualifikation, Anpassung der Vorgaben zum Versetzen von Stationen	1.9
01.06.2023	Kapitel 6.2.2.2: <ul style="list-style-type: none"> Nullstrom zur Erdschlussrichtungserfassung auf 300A angepasst Kabelanschluss bei gasisolierten Schaltanlagen angepasst 	1.9
01.06.2023	Kapitel 6.3.2.1: Bilder 6.1 und 6.2 gemäß Vorgaben des EEG überarbeitet. Neuanlage mit Zertifizierung nach VDE-AR-N 4110 benötigen FWT.	1.9
01.06.2023	Kapitel 6.3.2.2: Ergänzung Steuersignal sowie Messwerte und Rückmeldungen des Anschlussnehmers in der Übergabestation	1.9
01.06.2023	Kapitel 6.3.2.6: Ergänzung zur Fernwirkübertragung bei mehreren Einsatzverantwortlichen	1.9
01.06.2023	Kapitel 8.1: Umsetzung der priorisierten Steuerungs- und Regelungsfunktionen für Direktvermarkter entsprechend der FAQ des VDE/FNN	1.9
01.06.2023	Kapitel 8.13: Wiederschaltkriterien nach Auslösung durch die $P_{AV,E}$ -Grenzkurvenüberwachung	1.9
01.06.2023	Kapitel 10.2.2.3: Bezugswert für die Blindleistung bei klassischen Erzeugungsanlagen mit $P_{AV,E}$ -Leistungsüberwachung ergänzt	1.9
01.06.2023	Kapitel 10.2.2.4: Änderung der Knickpunkte P3 und P4 für die „Blindleistung mit Spannungsbegrenzungsfunktion“ (Hintergrund: Einige EZA-Regler können nur 2 Nachkommastellen bezogen auf U_n parametrieren)	1.9
01.06.2023	Kapitel 10.2.4.1: Ergänzungen für Erzeugungsanlagen oder Speicher mit Überschuss- und mit Volleinspeisung	1.9

Datum	Änderungen / Ergänzungen	Version
01.06.2023	Kapitel 11.5.3.1: Ergänzung des P-Q-Selbsttest durch den Anschlussnehmer durch Simulation von P- und Q-Sollwertvorgaben. Reihenfolge beachten: Nachweis Q(U) à P-Q-Selbsttest à P-Q-Leitstellentest	1.9
01.06.2023	Kapitel 11.5.3.3: Ergänzung P-Q-Selbsttest bei der Inbetriebsetzungserklärung	1.9
01.06.2023	Kapitel 11.5.4: <ul style="list-style-type: none"> Ergänzung P-Q-Selbsttest durch den Anschlussnehmer Ergänzung der Nachweise gemäß Kapitel 8.1 dieser TAB-MS (priorisierten Steuerung- und Regelungsfunktionen für Direktvermarkter) 	1.9
01.06.2023	Anhang D: Bild 11 korrigiert, Auslöseverbindung ergänzt	1.9
01.06.2023	Anhang I, Punkt 1: <ul style="list-style-type: none"> Klassische Erzeugungsanlage mit $P_{AV,E}$-Leistungsüberwachung ergänzt Knickpunkte P3 und P4 in Protokollen angepasst Nachweis auch bei $P_{mom} < 20\% P_{b inst}$, sofern $Q_{max} = 0,33 P_{b inst}$ lieferbar ist 	1.9
01.06.2023	Anhang I, Punkt 2: Ergänzung P-Q-Selbsttest durch den Anschlussnehmer inkl. Protokolle	1.9
01.12.2023	Kapitel 1: Kleine Anpassungen im Bild 1.1 zum besseren Verständnis	1.10
01.12.2023	Kapitel 6.2.2.6: Hinweis auf eine mögliche Unselektivität des MS-Schutzes bei Transformatoren > 2,5 MVA (Anschluss im MS-Netz, nicht UW/SH)	1.10
01.12.2023	Kapitel 6.3.2.3: Sollwerte für Bestandsanlagen vor 2012, deren bisherige Steuereinrichtung abgebaut und durch Fernwirktechnik ersetzt wird	1.10
01.12.2023	Kapitel 6.3.3: Netzunabhängige Hilfsenergieversorgung konkretisiert	1.10
01.12.2023	Kapitel 10.2.2.4: Für die Messung des Spannungswerts U ist der größte Wert der drei verketteten Spannungen zu wählen (MS-Spannungsmessung).	1.10
01.12.2023	Kapitel 10.2.4.1: Größtenteils gelöscht. Kunden mit Überschusseinspeisungen müssen die Nichtbeanspruchbarkeiten beim Redispatch angeben.	1.10
01.12.2023	Anhang D, Bild 13: Eigentumsgrenze gelöscht (SF des NB werden mittlerweile vermietet)	1.10
01.12.2023	Anhang G konkretisiert: Beispiele gelten für die Erweiterung von Bestandsanlagen, die bisher kein Anlagenzertifikat nach VDE-AR-N 4110 haben	1.10
01.06.2024	Kapitel 1: <ul style="list-style-type: none"> Bild 1.1 auf Basis NELEV/EAAV-2024 ergänzt, Bild 1.2 angepasst Tabelle für Anforderungen an EZAs / Speicher mit Anschluss nach NELEV/EAAV-2024 oder nach VDE-AR-N 4110 	1.11
01.06.2024	Kapitel 3.1.31: Definition Mischanlage konkretisiert	1.11

Datum	Änderungen / Ergänzungen	Version
01.06.2024	Kapitel 4.2.1: Unterlagen und Nachweise zum Anschluss von Erzeugungsanlagen / Speichern nach NELEV/EAAV-2024, Korrekturen zum Nachweis der $P_{AV,E}$ -Leistungsüberwachung / dauerhaften Drosselung	1.11
01.06.2024	Kapitel 6.1.2.10 zur Brandklasse von Kabeln in UW/SH und begehbaren Übergabestationen ergänzt	1.11
01.06.2024	Kapitel 6.2.2.7: Anforderungen an Wandler bearbeitet	1.11
01.06.2024	Kapitel 6.2.2.8 Überspannungsableiter ergänzt	1.11
01.06.2024	Kapitel 6.3.2.1: Bilder 6.1 und 6.2 geringfügig überarbeitet	1.11
01.06.2024	Kapitel 6.3.2.2: Reduzierter Datenumfang in Übergabestationen für Erzeugungsanlagen / Speicher mit Zertifizierung nach VDE-AR-N 4105 bzw. Anschluss nach NELEV/EAAV-2024	1.11
01.06.2024	Kapitel 6.3.2.3: <ul style="list-style-type: none"> • Bezugsgröße der Wirkleistungsanpassung ist P_{inst} (gem. 10.2.4.2 der VDE 4110, nicht $P_{b inst}$) • Für EZAs nach NELEV/EAAV-2024 oder mit $P_{Amax} < 135$ kW wird in Mischanlagen zusätzlich der NOT-Aus gefordert • Meldung AUS durch P-Überwachung ergänzt • kundeneigene Datenverbindung innerhalb der Kundenanlage als drahtlose Verbindung zulässig (Mischanlage) • Datenpunkt Windrichtung gelöscht 	1.11
01.06.2024	Kapitel 6.3.3 und 11.5.2: In UW/SH benötigen Anschlussnehmer keinen Nachweis für eine ausreichende Hilfsenergieversorgung	1.11
01.06.2024	Kapitel 7.1: Korrektur der Mess- und Steuerleitungen in Übergabestationen, Ergänzung für UW/SH	1.11
01.06.2024	Kapitel 7.5: <ul style="list-style-type: none"> • Bei $S_A \leq 1$MVA (statt $<$) auch Klasse 0,5S zulässig • Korrektur / Ergänzung der Daten für Spannungswandler 	1.11
01.06.2024	Kapitel 8.1: Anpassung der Vorgaben zur Priorisierung von Direktvermarktern bzw. Dritten	1.11
01.06.2024	Kapitel 8.13: <ul style="list-style-type: none"> • Ergänzungen für Anlagen nach NELEV/EAAV-2024 • $P_{AV,E}$-Schutzfunktion, $P_{AV,E}$-Grenzkurvenüberwachung sowie die Messwerterfassung sind in getrennten Geräten auszuführen 	1.11
01.06.2024	Kapitel 8.14: Ergänzungen für Anlagen nach NELEV/EAAV-2024	1.11
01.06.2024	Kapitel 10.2.2.4: Anlagen nach NELEV/EAAV-2024 bzw. mit $P_{Amax} < 135$ kW	1.11
01.06.2024	Kapitel 10.2.2.6: Konkretisierung der Beschreibung Mischanlage	1.11
01.06.2024	Kapitel 10.2.3.3: Eingeschränkte dynamische Netzstützung für Anlagen nach NELEV/EAAV-2024	1.11

Datum	Änderungen / Ergänzungen	Version
01.06.2024	Kapitel 10.3.3.6: Anlagen nach NELEV/EAAV-2024 bzw. mit $P_{Amax} < 135 \text{ kW}$	1.11
01.06.2024	Kapitel 10.3.3.7: Anlagen nach NELEV/EAAV-2024 bzw. mit $P_{Amax} \geq 135 \text{ kW}$	1.11
01.06.2024	Kapitel 11.5.3.3: Ergänzung zum Protokoll PT1-Sprung	1.11
01.06.2024	Kapitel 11.5.4: Nachweis der korrekt priorisierten Steuerung- und Regelungsfunktionen für Direktvermarkter entfällt.	1.11
01.06.2024	Kapitel 11.5.4: <ul style="list-style-type: none"> Messtechnischer Nachweis der $P(f)$ nicht erforderlich, wenn $P(f)$ im Komponentenzertifikat enthalten ist Nachweis zur Priorisierung von Sollwertvorgaben durch Dritte gelöscht Anpassung der Fristen zur Erteilung der endgültigen Betriebserlaubnis gemäß NELEV/EAAV-2024 	1.11
01.06.2024	Anhang D, Bilder 19 und 20: Überarbeitung für Anlagen nach NELEV/EAAV-2024 bzw. mit $P_{Amax} < 135 \text{ kW}$	1.11
01.06.2024	Anhang G, Tabelle c: Beispiele für Anlagen nach NELEV/EAAV-2024 bzw. mit $P_{Amax} < 135 \text{ kW}$ ergänzt	1.11
01.06.2024	Anhang H: Anpassungen nach NELEV/EAAV-2024 bzw. mit $P_{Amax} < 135 \text{ kW}$	1.11
01.06.2024	Anhang I, Punkt 2: Fehler im Protokoll zum P-Q-Selbsttest NB5 behoben	1.11
01.06.2024	Anhang M: Alternatives Ablaufdiagramm zum Bild 1.1 ergänzt	1.11
15.12.2024	Kapitel 1, Bild 1.3: Verweise auf die NELEV / EAAV im Bild 1.3 ergänzt	1.12
15.12.2024	Kapitel 1, Tabelle: Korrektur für EZAs mit $P_{Amax} < 135 \text{ kW}$ und $P_{AV,E} < 54\%$ ΣP_{Emax}	1.12
15.12.2024	Kapitel 1: Erfüllung der aktuellen TAB-MS für Übergabestationen bei einer wesentlichen Änderung, Formulierung angepasst	1.12
15.12.2024	Kapitel 4.2.1: Bekanntgabe eines unverbindlichen NAPs gelöscht	1.12
15.12.2024	Kapitel 5.3.1: Vollständige Nutzung des normativ möglichen Spannungsbandes	1.12
15.12.2024	Kapitel 5.3.3 und 5.3.4: $k_B + k_E + k_S = 1,6$ und Vorgaben zu S_A	1.12
15.12.2024	Kapitel 5.4.7: Ergänzung der Tonfrequenz-Rundsteuerung im Netzbereich der ehemaligen KWH Netz GmbH	1.12
15.12.2024	Kapitel 10.2.2.3: Vorgaben bei Überschreitung der zulässigen Blindleistung im Teillastbereich zwischen $0 \leq P_{mom}/P_{b inst} < 0,10$	1.12
15.12.2024	Kapitel 10.2.4.1: Bei netztechnischen Notwendigkeiten können EZAs trotz der „Nichtbeanspruchbarkeit“ geregelt werden.	1.12
15.12.2024	Kapitel 10.3.1 Anforderung an die Prüfung der Gesamtwirkungskette bei räumlicher Trennung von Schutz und Schaltgerät	1.12

Datum	Änderungen / Ergänzungen	Version
15.12.2024	Kapitel 10.3.3.7 und 10.3.4: P>> nicht bei dauerhafter Drosselung gem. Kapitel 8.14	1.12
15.12.2024	Kapitel 10.3.6: Möglicher Aufbau üEKS und FWT im Netz des Kunden	1.12
15.12.2024	Kapitel 10.4.1: Not-Aus gilt auch für Mischanlagen, daher „Ausschaltung des Übergabeschalters“ gelöscht. Eine automatische Wiederschaltung ist generell unzulässig.	1.12
15.12.2024	Kapitel 11.5.3.1 und Anhang I.2: Anmeldung des P-Q-Leitstellentests über einen Link zur Homepage	1.12
15.12.2024	Kapitel 11.5.4: Messtechnische Darstellung des realen Verhaltens bei der Kompensation von Blindleistung durch eine Blindleistungs-Kompensationsanlage oder durch Erzeugungseinheiten	1.12
15.12.2024	Anhang H. Korrektur für EZAs mit $P_{Amax} < 135 \text{ kW}$ und $P_{AV,E} < 54\% \Sigma P_{Emax}$ und P>> bei dauerhafter Drosselung nach TAB-MS gelöscht	1.12
15.12.2024	Anhang N: Gebietskarte der ehemaligen KWH Netz GmbH	1.12
01.08.2025	Kapitel 1: - Gültigkeit älterer TAB gilt nur für Bestandsanlagen, die vor Anwendung der VDE-AR-N 4110 in Betrieb gegangen sind - Tabelle der Anforderungen für Erzeugungsanlagen und Speicher: <ul style="list-style-type: none"> • Fall 1 mit $\Sigma P_{Emax} > 500 \text{ kW}$ und $P_{Amax} < 135 \text{ kW}$ ergänzt • $P_{AV,E}$-Grenzkurve und Fußnote 6 ergänzt 	1.13
01.08.2025	Definition 3.1.66 Bestandsanlage	1.13
01.08.2025	Kapitel 5.4.2: Schnelle Spannungsänderungen von $\Delta u > 5\% U_C$ sind unzulässig.	1.13
01.08.2025	Kapitel 6.2.2.7: (pf1) bei den Spannungswandler in der Tabelle Einsatzzweck ergänzt, P<-Funktion hinzugefügt und Hinweise zu Spannungswandler in Bestandsanlagen ergänzt	1.13
01.08.2025	Kapitel 6.3.2.1: Anpassung Bilder 6.1 und 6.2 gemäß EEG-Novelle 2025	1.13
01.08.2025	Kapitel 6.3.2.3: Rückmeldung Not-Aus bei EZAs nach NELEV/EAAV ergänzt. Datenpunkte für klassische EZAs mit unterschiedlichen steuerbaren Ressourcen	1.13
01.08.2025	Kapitel 7.5: Anforderungen für Anschlüsse im UW / Schaltheis geändert	1.13
01.08.2025	Kapitel 8.13: $P_{AV,E}$ -Leistungsüberwachung durch $P_{AV,E}$ -Überwachung ersetzt. Wandleranforderungen der $P_{AV,E}$ -Grenzkurvenüberwachung ergänzt. Option der Blockade der P<-Schutzfunktion durch AUS-Rückmeldung der Kuppelschalter. Verweis auf Anhang O bei mehr als einer SR.	1.13
01.08.2025	Kapitel 10.2.4.1: Konkretisierung, für welche Anlagen die frühere Blockierung von Sollwerten aufzulösen ist.	1.13

Datum	Änderungen / Ergänzungen	Version
01.08.2025	Kapitel 10.3.3: Hinweise zu den Schutzfunktionen P \gg und P \lt . Bild 10.3 um die Option AUS-Rückmeldung Kuppelschalter ergänzt.	1.13
01.08.2025	Kapitel 10.4.1: Änderung von „Leistungsschalter“ in „Schalter“, Not-Aus bei NELEV-Anlagen kann auch auf den integrierten Kuppelschalter wirken	1.13
01.08.2025	Kapitel 11.4.7.2: Anforderungen an das Anlagenzertifikat bei Überschreitung der schnellen Spannungsänderung gemäß Kap. 5.4.2	1.13
01.08.2025	Kapitel 11.5.3.1: Aufzeichnung von Betriebsmesswerten der Blindleistung über einen Zeitraum ist nicht erforderlich.	1.13
01.08.2025	Kapitel 11.5.4: <ul style="list-style-type: none"> • Absatz zu Erweiterungen von VDE-Bestandsanlagen gelöscht • Möglicher messtechnischer Nachweis über die Höhe der Spannungsänderung bei Zuschaltung eines Transformators ergänzt 	1.13
01.08.2025	Anhang D, Bilder 8, 9, 12, 14, 15, 16, 17, 19, 20: Rückmeldung LS für P \lt ergänzt	1.13
01.08.2025	Anhang D Bild 15/17: Kurzschlusschutz angepasst mit I \gg , I \gt oder Z \lt und Fußnote 2)	1.13
01.08.2025	Anhang O: Redispatch bei Erzeugungsanlagen / Speichern mit P _{AV,E} -Überwachung und mehr als einer SR	1.13
01.11.2025	Kapitel 5.4.2: Δu von max. 10% U _C für nicht betriebsbedingte Schaltungen	1.14
01.11.2025	Kapitel 8.10 Besondere Anforderungen an den Betrieb von Speichern eingefügt	1.14
01.11.2025	Kapitel 10.2.4.1: Maximal zulässiger Leistungsgradient bei Sollwertvorgaben durch Dritte ergänzt	1.14
01.11.2025	Kapitel 10.5.3 Fähigkeit zur Bereitstellung von Primärregelleistung ergänzt	1.14
01.11.2025	Kapitel 10.5.4 Fähigkeit zur Bereitstellung von Sekundärregelleistung und Minutenreserve ergänzt	1.14
01.11.2025	Kapitel 11.4.7.2: Δu von max. 10% U _C für nicht betriebsbedingte Schaltungen	1.14
01.11.2025	Kapitel 11.5.4: <ul style="list-style-type: none"> • Nachweis der Umsetzung des Anhangs O • Nachweis individuelle Wirkleistungsgradienten für die Sollwertvorgabe Dritter 	1.14
01.11.2025	Anhang I, Kap.2: Zelle Q5 immer mit P _{inst} zu befüllen	1.14